

寸法表

呼び径		フランジ形										ソケット形								ねじ込み形			
		JIS 5K					JIS 10K					U-PVC, C-PVC				PP				L			
		D	C	n	h	L	D	C	n	h	L	t	d1	l	1/T	L	d1	d1'	l	L	d2	l	L
15mm	1/2"	80	60	4	12	95	70	4	15	143	12	22.11	20	1/34	109	21.2	20.2	20	108	Rc 1/2	15	102	100
20	3/4	85	65	4	12	100	75	4	15	172	14	26.13	24	1/34	128	26.2	25.2	23	126	Rc 3/4	17	120	119
25	1	95	75	4	12	125	90	4	19	187	14	32.16	27	1/34	145	33.0	32.0	25	141	Rc 1	20	131	130
32	1 1/4	115	90	4	15	135	100	4	19	190	16	38.19	30	1/34	162	-	-	-	-	Rc 1 1/4	22	150	146
40	1 1/2	120	95	4	15	140	105	4	19	212	16	48.21	37	1/37	189	47.0	46.0	28	171	Rc 1 1/2	25	163	160
50	2	130	105	4	15	155	120	4	19	234	16	60.25	42	1/37	220	59.0	58.0	28	192	Rc 2	28	197	194

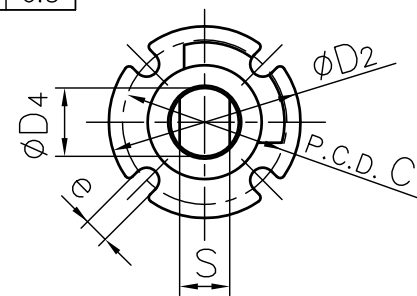
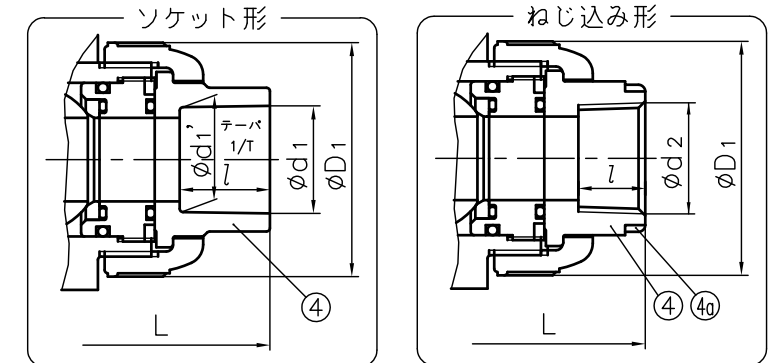
型式区分表

型式	本体材質
21α型	U-PVC C-PVC
21型	PP PVDF

単位：mm

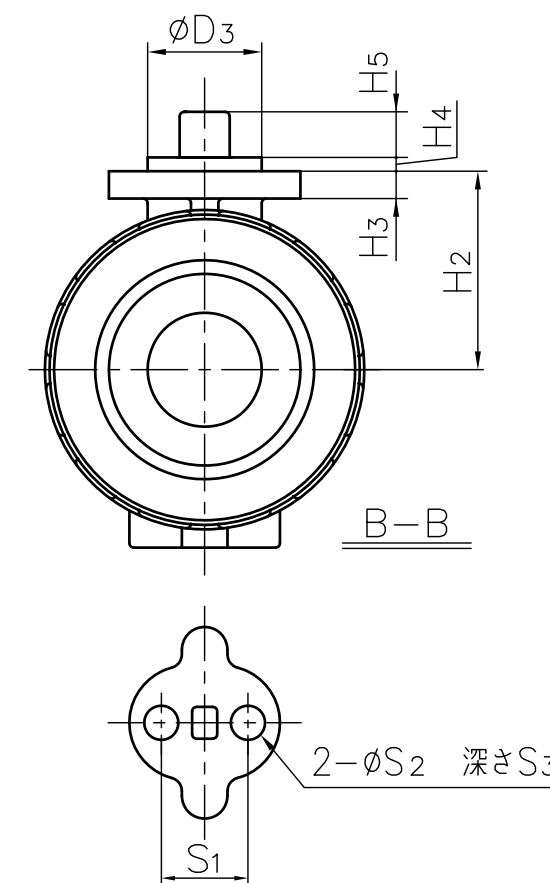
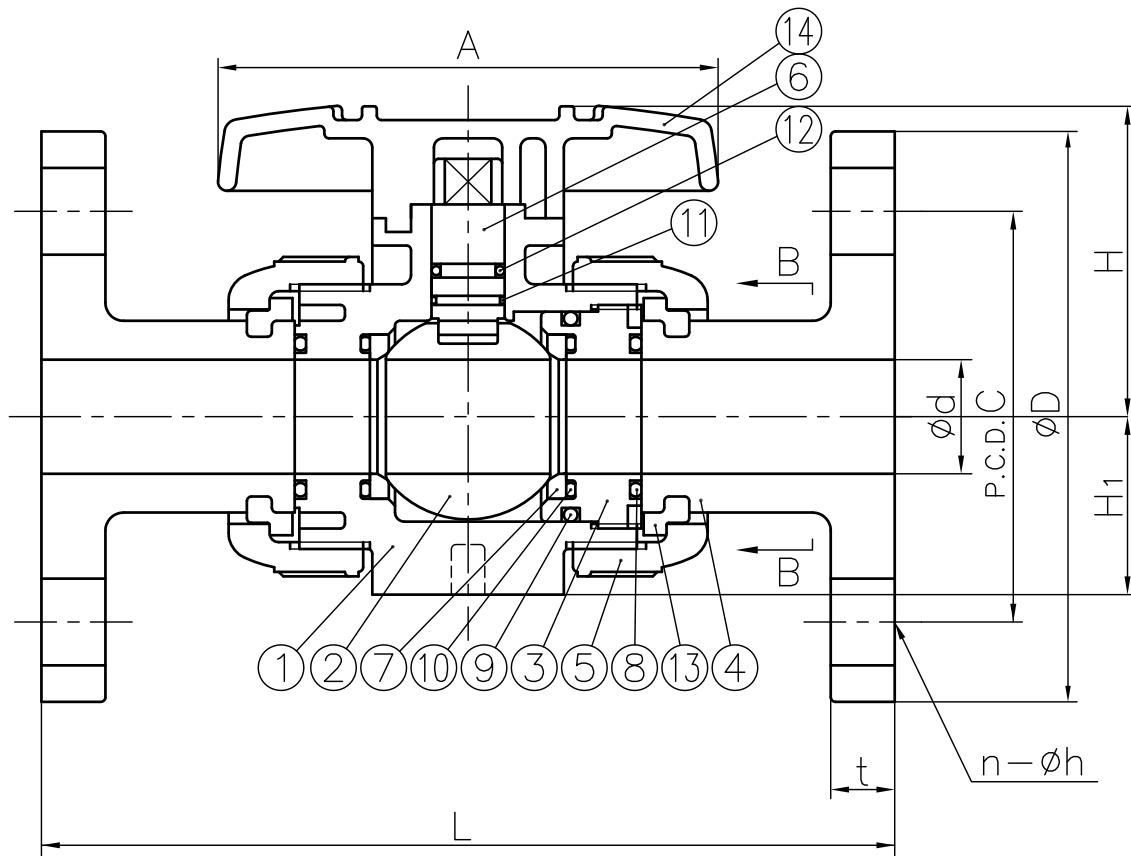
呼び径		d	D1	D2	D3	D4	C1	H	H1	H2	H3	H4	H5	A	S	S1	S2	S3	e
15mm	1/2"	15	48	42	25	13.5	36	51.5	29	30	6	3	8	92	10.5	19	7.3	11	5.5
20	3/4	20	60	42	25	15	36	59.5	35	36.5	6	3	10	100	11	19	7.3	11	5.5
25	1	25	70	42	25	15	36	68	39	43.5	6	3	10	110	11	19	7.3	11	5.5
32	1 1/4	32	82	48	30	19	42	80.5	47	52.5	8	3	10	121	15	30	9	15	5.5
40	1 1/2	40	100	57	35	23	50	89	55	61	10	3	12	131	18	30	9	15	6.5
50	2	51	126	57	35	23	50	102.5	66	72.5	10	3	12	159	18	30	9	15	6.5

注記. 組立品の外観及び形状は、呼び径及び材質により本図と若干異なります。



(ステム詳細図)

フランジ形



(エンザート金具取付穴部詳細)

部番	名称	個数	材質	備考
4a	リング	2	SUS304	C-PVC ボディキャップ 15~25mm ねじ込み形に使用
14	ハンドル	1	ABS	
13	ストップリング	2	PVDF	フランジ形に使用
12	Oリング (E)	1	□EPDM □FKM □その他 ()	
11	Oリング (D)	1		
10	Oリング (C)	2		
9	Oリング (B)	1		
8	Oリング (A)	2		
7	シート	2	PTFE	
6	ステム	1	□U-PVC □C-PVC □PP □PVDF	
5	キャップナット	2		
4	ボディキャップ	2		
3	ユニオン	1		
2	ボール	1		
1	ボディ	1		

旭有機材株式会社

作図	山本 昌子	図面名称	ボールバルブ (21型・21α型) 組立図 JIS: フランジ形 (□JIS 5K, □JIS 10K)、 □ソケット形、□ねじ込み形 15mm (1/2") ~ 50mm (2")
検図	河野 宏幸		
承認	尾崎 義人		
2009年9月30日		納入先	IB-M1001JJ
尺度	~	図番	IB-M1001JJ
個別引合 No.			
			5