

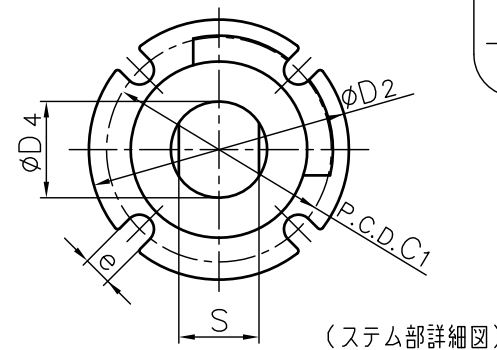
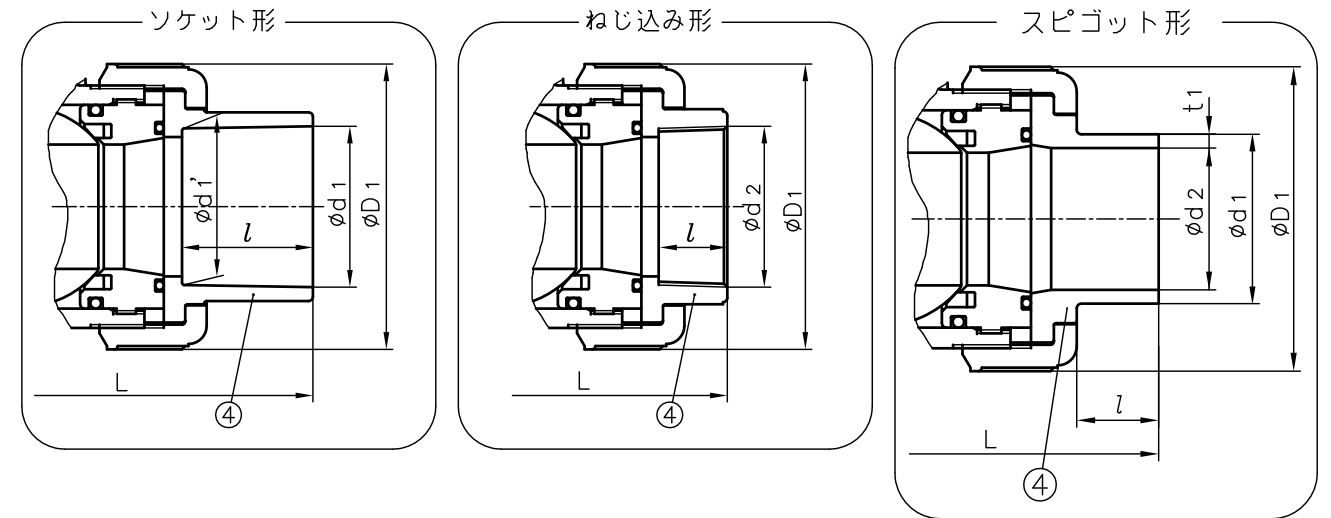
寸法表

呼び径	d	d'	フランジ形									ソケット形						ねじ込み形				スピゴット形												
			DIN PN10			L			t	U-PVC, C-PVC			PP, PVDF			d2	l	L			U-PVC				PP, PVDF									
			D	C	n	h	U-PVC C-PVC	PP		PVDF	d1	l	L	d1	d1'			l	PP	PVDF	d1	d2	l	L	d1	l	t1	L	PP	PVDF	PP	PVDF		
65mm 2 1/2"	65	58	185	145	4	18	290	288	287	18	75	44	233	74.25	73.95	31	205	204	Rp 2 1/2	32	215	213	212	75	65	44	285	75	38	6.9	3.6	245	244	
80	3	78	68.5	200	160	8	18	312	311	308	21	90	51	284	89.2	88.85	35.5	252	249	Rp 3	35	265	264	261	90	80	51	299	90	38	8.2	4.3	296	293
100	4	100	90	220	180	8	18	352	352	347	18	110	61	351	109.05	108.65	41.5	312	307	Rp 4	45	340	340	335	110	93.6	46	358	110	44.5	10.0	5.3	355	350

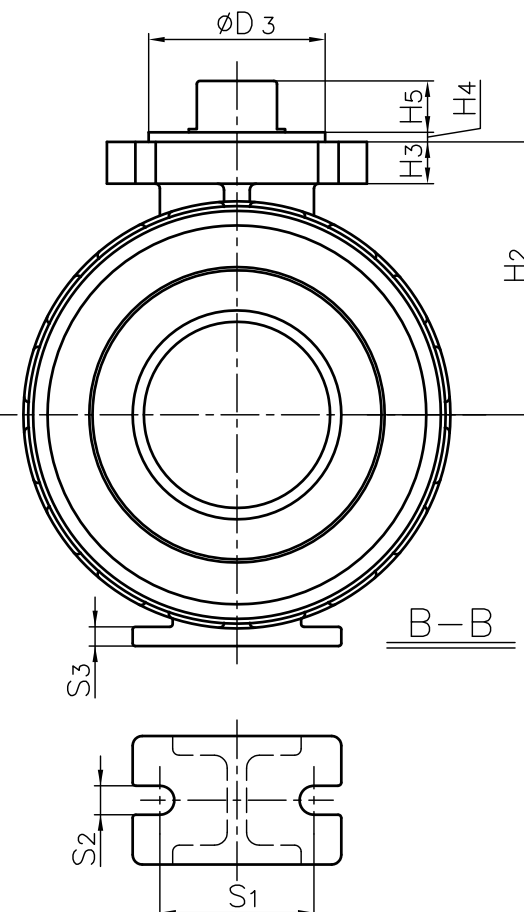
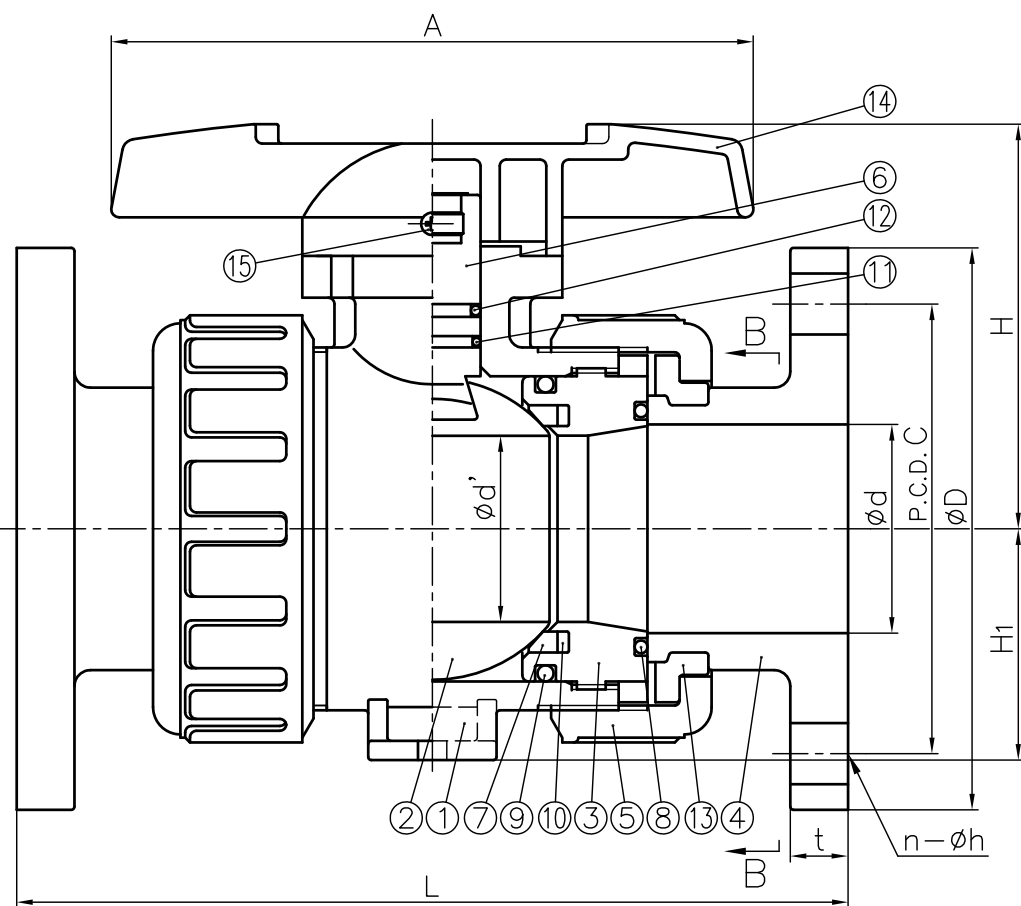
単位: mm

呼び径	D1	H	H1	A	D2	D3	C1	H2	H3	H4	H5	D4	S	e	S1	S2	S3
65mm 2 1/2"	133	126	72	200	81	55	70	85	13	3	16	30	24	9	48	9	6
80	152	140	85	240	81	55	70	94	13	3	19	30	24	9	55	11	7
100	210	178	110	300	116	70	102	126	16	3	23	40	34	11	65	11	8

注記. 組立品の外観及び形状は、呼び径により本図と若干異なります。



フランジ形



部番	名称	個数	材質	備考
15	タッピングねじ (A)	1	SUS304	
14	ハンドル	1	ABS	
13	ストップリング	2	PVDF	フランジ形に使用
12	Oリング(E)	1	□EPDM □FKM □Others ()	
11	Oリング(D)	1		
10	クッション	2		
9	Oリング(B)	2		
8	Oリング(A)	2		
7	シート	2	PTFE	
6	ステム	1		
5	キャップナット	2	□U-PVC	
4	ボディキャップ	2	□C-PVC	
3	ユニオン	2	□PP	
2	ボール	1	□PVDF	
1	ボディ	1		

作図	向山 京子	旭有機材株式会社
検図	河野 宏幸	
承認	紙田 幸一	
2015年2月16日	図面名称 ボールバルブ (21型) 組立図 DIN: □フランジ形、 □ソケット形、□ねじ込み形、□スピゴット形 65mm (2 1/2") ~ 100mm (4")	
尺度		~
個別引合 No.		
納入先		図番 IB-M1002DJ