

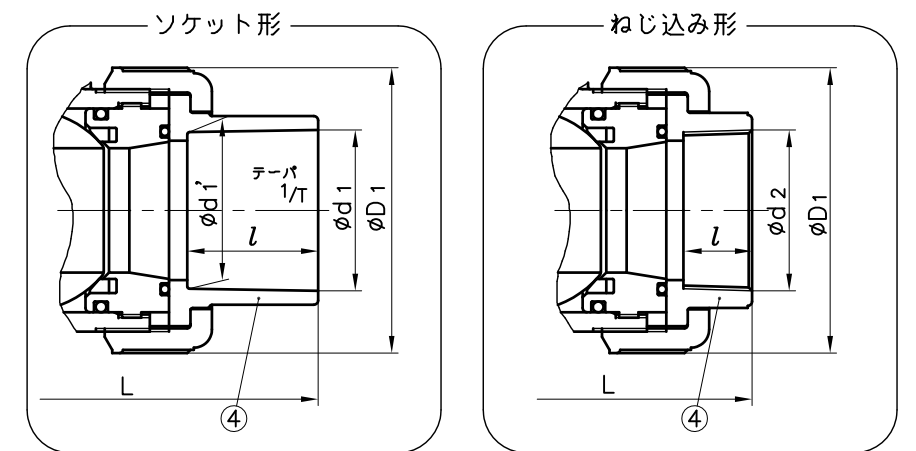
寸法表

呼び径	フランジ形												ソケット形								ねじ込み形				
	JIS 5K				JIS 10K				L				U-PVC, C-PVC				PP				d <sub>2</sub>	l	L		
	D	C	n	h	D	C	n	h	U-PVC C-PVC	PP	PVDF	t	d <sub>1</sub>	l	1/T	L	d <sub>1</sub>	d <sub>1</sub> '	l	L			U-PVC C-PVC	PP	PVDF
65mm 2½"	155	130	4	15	175	140	4	19	261	257	256	18	76.60	61	1/48	273	75.0	73.0	35	219	Rc 2½	32	215	213	212
80	180	145	4	19	185	150	8	19	306	305	302	18	89.60	64	1/49	316	88.0	86.0	35	257	Rc 3	35	265	264	261
100	200	165	8	19	210	175	8	19	374	374	369	18	114.70	84	1/56	419	113.0	111.0	45	341	Rc 4	45	362	362	357

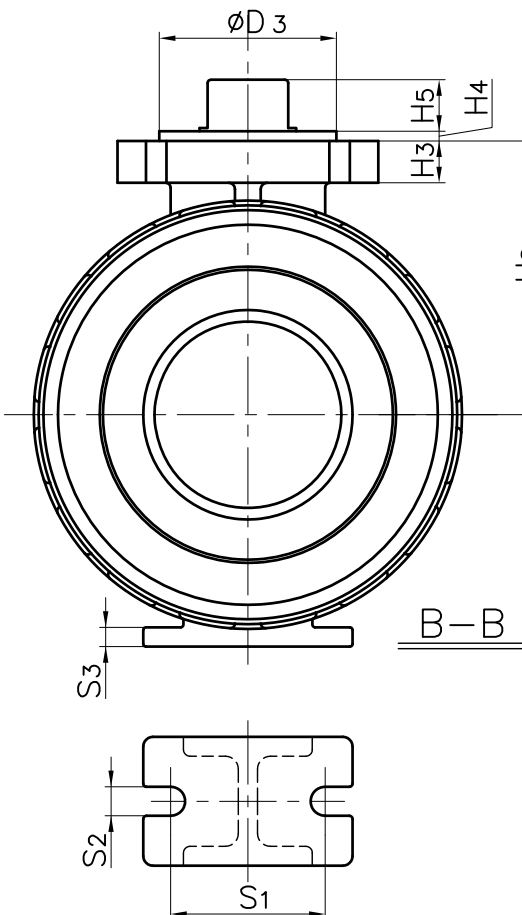
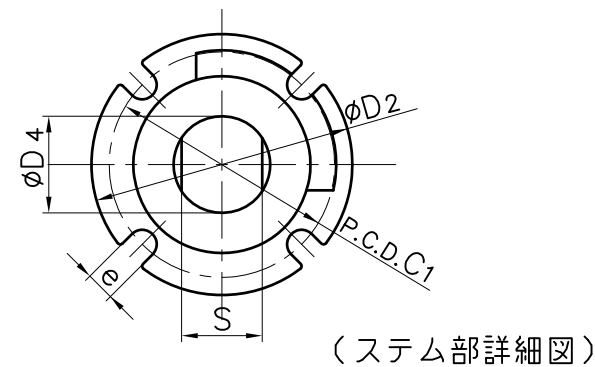
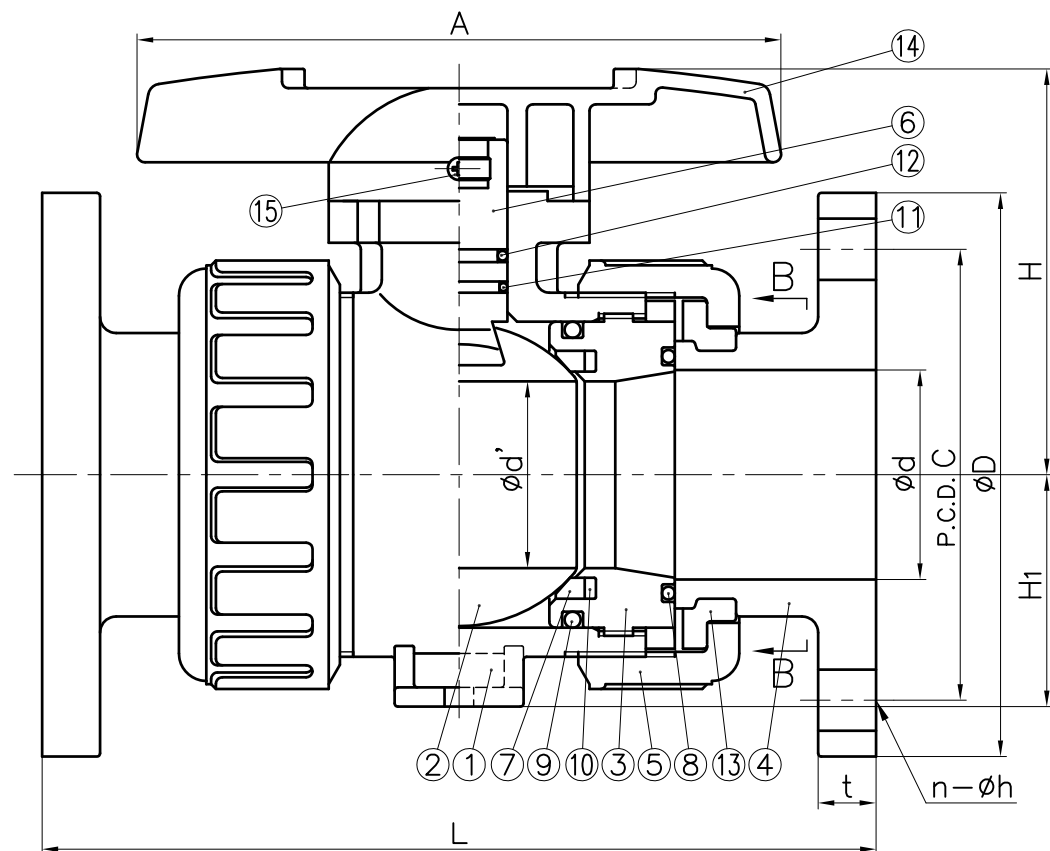
単位: mm

呼び径	d	d'	D <sub>1</sub>	D <sub>2</sub>	D <sub>3</sub>	D <sub>4</sub>	C <sub>1</sub>	H	H <sub>1</sub>	H <sub>2</sub>	H <sub>3</sub>	H <sub>4</sub>	H <sub>5</sub>	A	S	S <sub>1</sub>	S <sub>2</sub>	S <sub>3</sub>	e
65mm 2½"	65	58	133	81	55	30	70	126	72	85	13	3	16	200	24	48	9	6	9
80	78	68.5	152	81	55	30	70	140	85	94	13	3	19	240	24	55	11	7	9
100	100	90	210	116	70	40	102	178	110	126	16	3	23	300	34	65	11	8	11

注記. 組立品の外観及び形状は、呼び径により本図と若干異なります。



フランジ形



15	タッピンねじ (A)	1	SUS304	
14	ハンドル	1	ABS	
13	ストップリング	2	PVDF	フランジ形に使用
12	Oリング (E)	1	□ EPDM	
11	Oリング (D)	1	□ FKM	
10	クッション	2	□ その他	
9	Oリング (B)	2	( )	
8	Oリング (A)	2	( )	
7	シート	2	PTFE	
6	ステム	1	□ U-PVC	
5	キャップナット	2	□ C-PVC	
4	ボディキャップ	2	□ PP	
3	ユニオン	2	□ PVDF	
2	ボール	1		
1	ボディ	1		

部番	名称	個数	材質	備考
作成	検図	承認	旭有機材株式会社	
大迫	河野	尾崎		

平成 20 年 7 月 17 日	図面名称	ボールバルブ (21型) 組立図 JIS; フランジ形 (□JIS 5K, □JIS 10K) □ソケット形, □ねじ込み形 65mm (2½") ~ 100mm (4")	
尺度			~
個別引合 No.			
納入先			図番 IB-M1002JJ 4