

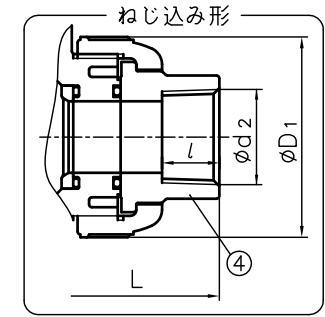
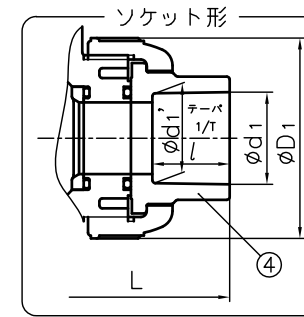
寸法表

呼び径		フランジ形								ソケット形				ねじ込み形				
		JIS 5K				JIS 10K				L	t	d1	l	1/T	L	d2	l	L
		D	C	n	h	D	C	n	h									
15mm	1/2"	80	60	4	12	95	70	4	15	145.5	12	22.11	20	1/34	128.3	Rc 1/2	15	125
20	3/4	85	65	4	12	100	75	4	15	164.5	14	26.13	24	1/34	142.5	Rc 3/4	17	138.5
25	1	95	75	4	12	125	90	4	19	177.5	14	32.16	27	1/34	156.5	Rc 1	20	149.5

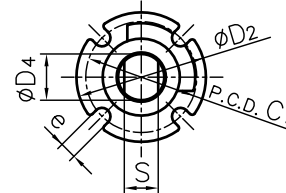
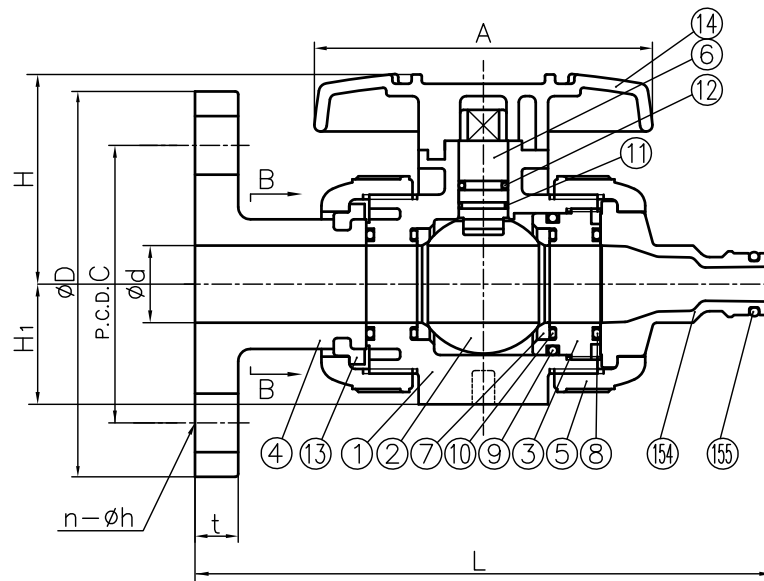
単位：mm

呼び径		d	D1	D2	D3	D4	C1	H	H1	H2	H3	H4	H5	A	S	S1	S2	S3	e
15mm	1/2"	15	48	42	25	13.5	36	51.5	29	30	6	3	8	92	10.5	19	7.3	11	5.5
20	3/4	20	60	42	25	15	36	59.5	35	36.5	6	3	10	100	11	19	7.3	11	5.5
25	1	25	70	42	25	15	36	68	39	43.5	6	3	10	110	11	19	7.3	11	5.5

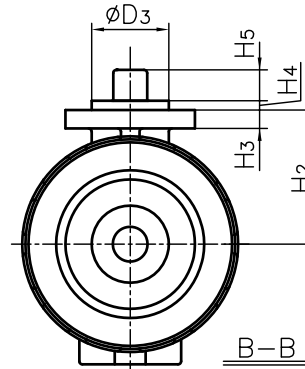
注記：組立品の外観及び形状は、呼び径及び材質により本図と若干異なります。



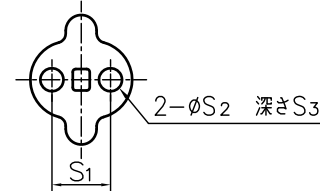
フランジ形



(ステム詳細図)



B-B



(エンザート金具取付穴部詳細)

部番	名称	個数	材質	備考
155	ワンタッチホース形 Oリング	1	□EPDM □FKM □その他 ()	
154	ワンタッチホース形 ボディキャップ	1	U-PVC	
14	ハンドル	1	ABS	
13	ストップリング	1	PVDF	フランジ形に使用
12	Oリング(E)	1	□EPDM □FKM □その他 ()	
11	Oリング(D)	1		
10	Oリング(C)	2		
9	Oリング(B)	1		
8	Oリング(A)	2		
7	シート	2	PTFE	
6	ステム	1	U-PVC	
5	キャップナット	2		
4	ボディキャップ	1		
3	ユニオン	1		
2	ボール	1		
1	ボディ	1		

作図	古川重信	旭有機材株式会社
検図	河野宏幸	
承認	興梶英裕	
2018年3月15日		図面名称 ボールバルブ21α型 ワンタッチホース形 組立図 JIS : フランジ形10K □ソケット形、□ねじ込み形 15mm(1/2")~25mm(1")
尺度	~	
個別引合 No.		
納入先		図番 IB-M1006JJ