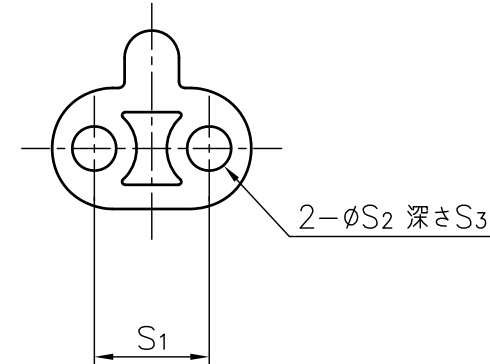
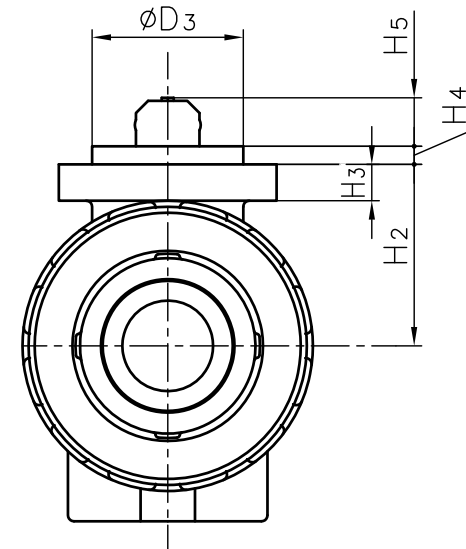
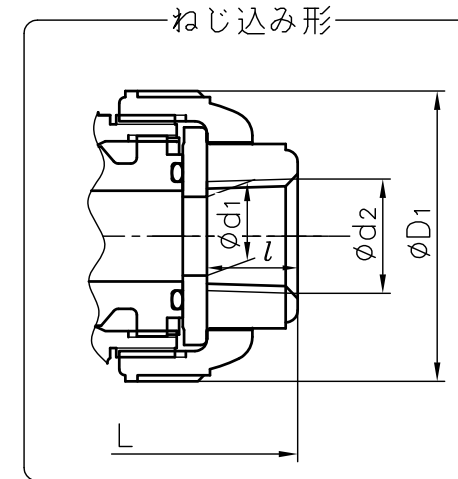
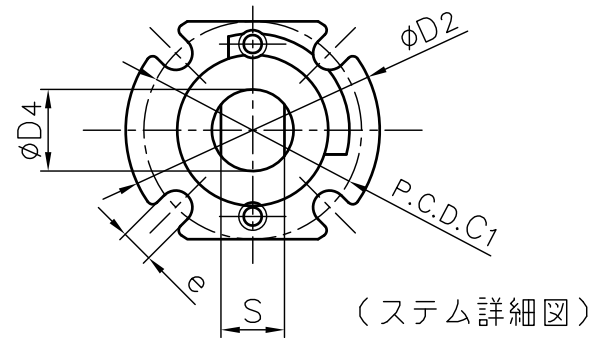
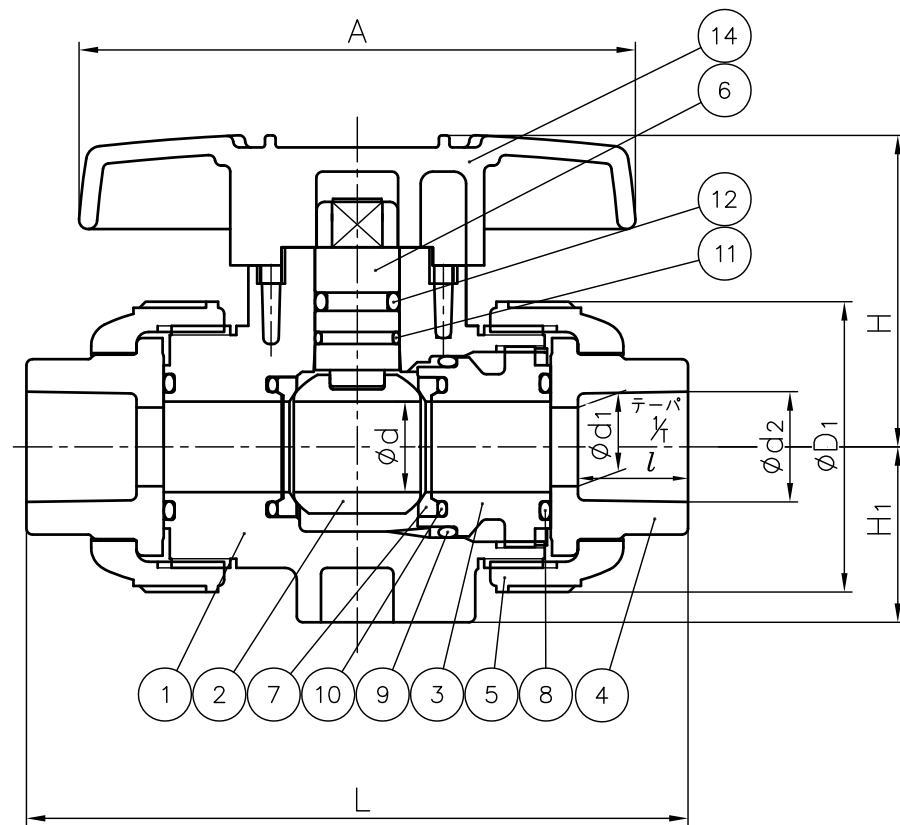


寸法表

単位：mm

呼び径	ソケット形						ねじ込み形																			
	U-PVC, C-PVC						U-PVC																			
	d	d1	d2	l	1/4	L	d2	l	L	D1	D2	D3	D4	C1	H	H1	H2	H3	H4	H5	A	S	S1	S2	S3	e
13mm 3/8"	15	13	18.13	18	1/30	109	Rc3/8	15	102	48	42	25	13.5	36	51.5	29	30	6	3	8	92	10.5	19	7.3	11	5.5

ソケット形



(エンザート金具取付穴部詳細)

14	ハンドル	1	ABS	
12	Oリング (E)	1		
11	Oリング (D)	1	□EPDM	
10	Oリング (C)	2	□FKM	
9	Oリング (B)	1	□その他	
8	Oリング (A)	2	()	
7	シート	2	PTFE	
6	ステム	1		
5	キャップナット	2		
4	ボディキャップ	2	□U-PVC □C-PVC	U-PVC: ソケット形、ねじ込み形 C-PVC: ソケット形
3	ユニオン	1		
2	ボール	1		
1	ボディ	1		
部番	名称	個数	材質	備考

作図	山本知洋	旭有機材株式会社		
検図	岩本岳史			
承認	興梶英裕			
2017年1月13日	図面名称	ボールバルブ (21α型) 組立図 JIS: □ソケット形、□ねじ込み形 13mm (3/8")		
尺度	~			
個別引合 No.				
納入先		図番	IB-M1007JJ	△