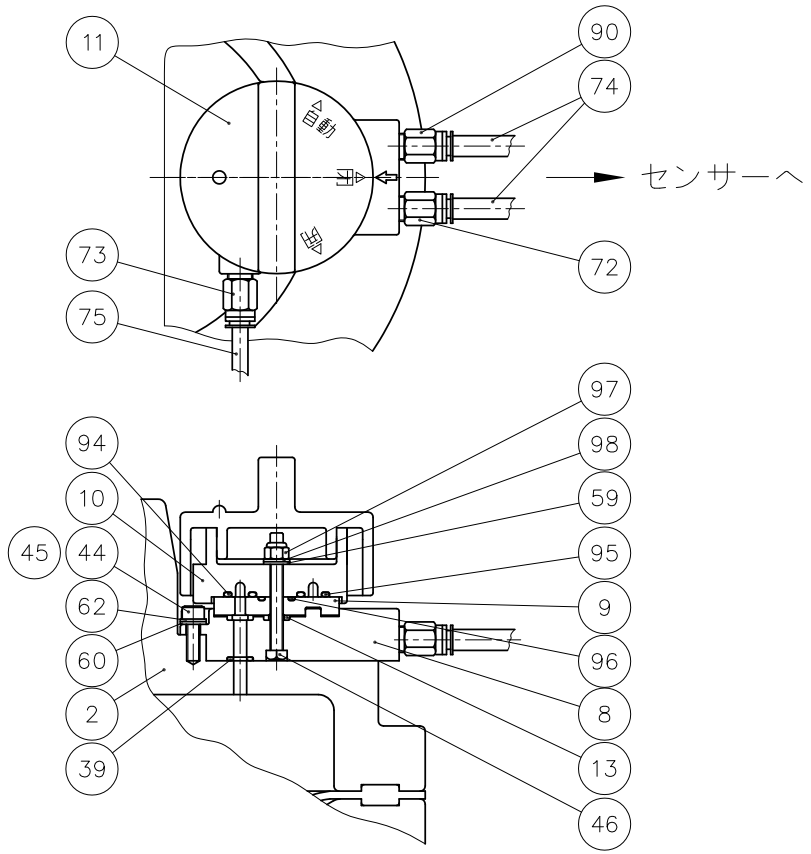
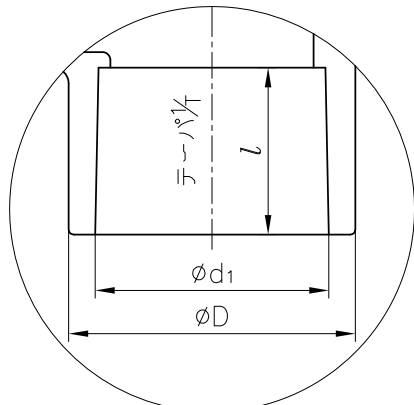


ボンネット上部 切り換えバルブ詳細図



ソケット形の場合



寸法表

呼び径	d	ねじ込み形		ソケット形			D	D1	D2	H	H1	H2	I	I1	l1	N	A	A1	
		d2	l	d1	l	Yr													
80mm	3"	70	Rc 3	35	89.60	64	1/49	110	133	240	548	93	343.5	192	90	25	TM 90 P=3	134	187.5

単位：mm

98	ばねワッシャー (E)	1	SUS304	
97	ナイロンナット	1	SUS304	
96	Oリング (K)	1	EPDM	
95	切り換えバルブ・パッキン (B)	1	EPDM	
94	切り換えバルブ・パッキン (A)	1	EPDM	
92	ワンタッチエルボジョイント (B)	1	C3604	メッキ付き
91	ワンタッチエルボジョイント (A)	2	C3604	メッキ付き
90	ワンタッチ継手・ハーフユニオン (C)	1	C3604	メッキなし
76	チューブ (C)	1	ナイロン11	
75	チューブ (B)	1	ナイロン11	
74	チューブ (A)	2	ナイロン11	
73	ワンタッチ継手・ハーフユニオン (B)	1	C3604	メッキ付き
72	ワンタッチ継手・ハーフユニオン (A)	1	C3604	メッキ付き
69	スプリングピン	2	SUS304	
68	E形止め輪 (B)	1	SUS304	
67	E形止め輪 (A)	1	SUS304	
65	ばねワッシャー (D)	1	SUS304	
64	ばねワッシャー (C)	3	SUS304	
63	ばねワッシャー (B)	6	SUS304	
部番	名称	個数	材質	備考

62	ばねワッシャー (A)	3	SUS304	
60	ワッシャー (G)	3	SUS304	
59	ワッシャー (F)	1	SUS304	
58	ワッシャー (E)	1	SUS304	
57	ワッシャー (D)	6	SUS304	
56	ワッシャー (C)	1	SUS304	
55	ワッシャー (B)	12	SUS304	
54	ワッシャー (A)	1	SUS304	
52	ナット (E)	1	SUS304	
51	ナット (D)	1	SUS304	
50	ナット (C)	2	SUS304	
49	ナット (B)	3	SUS304	
48	ナット (A)	6	SUS304	
47	ねじ (B)	1	SUS304	
46	ボルト (E)	1	SUS304	
45	ボルト (D)	2	SUS304	
44	ボルト (C)	1	SUS304	
43	ボルト (B)	3	SUS304	
42	ボルト (A)	6	SUS304	
41	Oリング (H)	1	EPDM	
40	Oリング (G)	2	EPDM	
39	Oリング (F)	1	EPDM	
38	Oリング (E)	1	EPDM	
37	Oリング (D)	1	EPDM	
36	Oリング (C)	2	EPDM	
35	Oリング (B)	1	EPDM	
34	Oリング (A)	1	EPDM	
33	ハンドル車	1	ABS	
32	ストップリング (A)	1	PVDF	
31	キャップナット (B)	1	U-PVC 他	
30	キャップナット (A)	1	U-PVC 他	
29	一次圧取出し装置・ばね	1	SUS304	
28	ねじ (A)	1	SUS304	
27	一次圧取出し装置・ばね押さえ	1	HI-PVC	
26	一次圧取出し装置・本体	1	HI-PVC	
25	プレート (C)	1	SUS304	
24	プレート (B)	1	SUS304	
23	プレート (A)	1	SUS304	
22	ステム (B)	1	SUS303	
21	ステム (A)	1	SUS303	
20	ホルダー	1	HI-PVC	
19	ディスク	1	SBR	
18	エルボ (A)	1	HI-PVC	
17	シリンダー取手	1	HI-PVC	
16	シリンダー軸	1	SUS304	
15	シリンダーピストン	1	HI-PVC	
14	シリンダーキャップ	1	HI-PVC	
13	切り換えバルブ・シートパッキン	1	EPDM	
11	切り換えバルブ・ツマミ	1	HI-PVC	
10	切り換えバルブ・ツマミ取付台	1	HI-PVC	
9	切り換えバルブ・継手	1	UHMWPE	
8	切り換えバルブ・本体	1	HI-PVC	
7	ダイヤフラム (7.5K仕様)	1	EPDM	
	ダイヤフラム (5K仕様)	1	CR	
6	ボンネット取付台	1	HI-PVC	
5	ボンネット・エア抜きパッキン	1	EPDM	
4	ボンネット・エア抜きボール	1	PA66	
3	ボンネット・エア抜きキャップ	1	HI-PVC	
2a	ボンネット埋込金具	1	C3604	
2	ボンネット	1	HI-PVC	
1	ボディ	1	HI-PVC	
部番	名称	個数	材質	備考
作図	山本 昌子			
検図	河野 宏幸			
承認	興梠 英裕			
2012年6月7日				
尺度	1:1			
説明書 No.				
納入先				
図番	IV-60002JJ			

旭有機材株式会社

自動給水柱 組立図  
JIS：□ねじ込み形，□ソケット形  
80mm (3")  
□5K仕様，□7.5K仕様