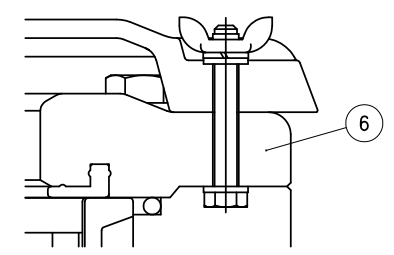
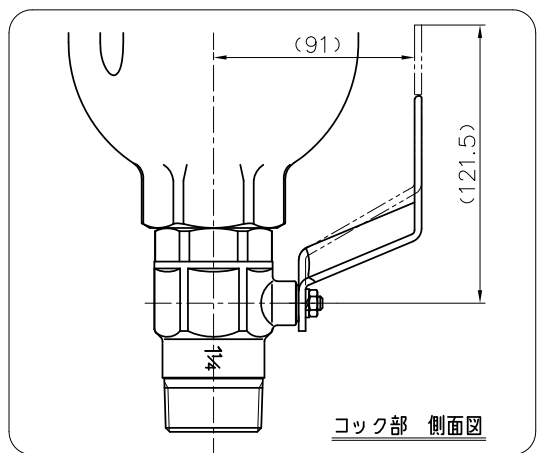
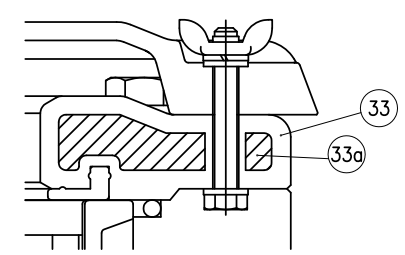


7.5K(上水),10K(JIS10K)用



16K(JIS16K)用



33a	補強インサート	1	S45C相当	16Kに使用
33	フタ	1	PDCPD	16Kに使用
17	コック	1	C3771BE他	
16	パッキン	1	EPDM	
15	蝶ナット・スプリングワッシャー	2組	SUS304	
13	ボルト・ワッシャー (B)	2組	SUS304	
12	ナット (A)	4	SUS304	
11	ボルト・ワッシャー (A)	4組	SUS304	
10	Oリング	1	EPDM	
9	小空気弁座	1	EPDM	
8	大空気弁座	1	EPDM	
7	カバー	1	PDCPD	
6	フタ	1	PDCPD	7.5K,10Kに使用
5	案内	1	HI-PVC	
4	フロート弁体	1	PP	
2	遊動弁体	1	PP	
1c	弁箱インサート	1	C3604	
1	弁箱	1	PDCPD	
部番	名称	個数	材質	備考

作図	那須隆志	旭有機材株式会社	
検図	沢田昭宏		
承認	奥紹英裕		
2016年5月13日		農業用空気弁 (PDCPD製) 組立図 □7.5K (上水), □10K (JS 10K) □16K (JS 16K) 25mm (N式) レバー式	
尺度	~		
製図引合 No.			
納入先			
		図番	KB-60006JJ