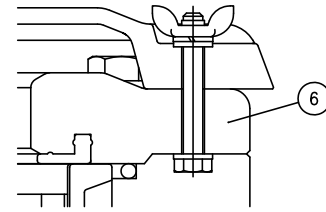
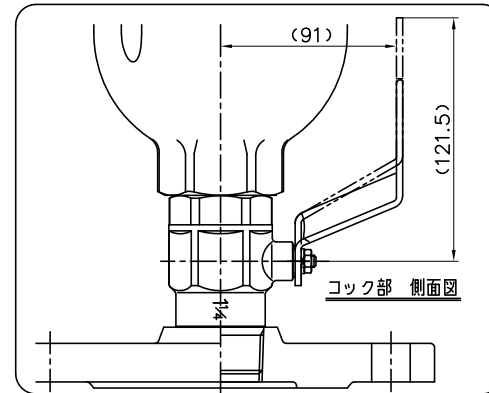
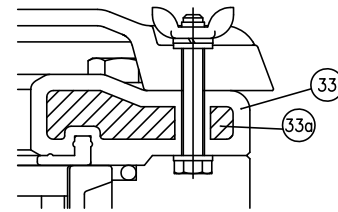


7.5K(上水),10K(JIS10K)用



16K(JIS16K)用



寸法表

単位: mm

呼び径	7.5K(上水)					10K(JIS10K)					16K(JIS16K)				
	D	C	n	h	t	D	C	n	h	t	D	C	n	h	t
25mm	211	168	4	19	19	185	150	8	19	22	200	160	8	23	22

33a	補強インサート	1	S45C相当	16Kに使用
33	フタ	1	PDCPD	16Kに使用
18	フランジ	1	FCD450	水道用黒ワニス塗装
17	コック	1	C3771BE他	
16	パッキン	1	EPDM	
15	蝶ナット・スプリングワッシャー	2組	SUS304	
13	ボルト・ワッシャー(B)	2組	SUS304	
12	ナット(A)	4	SUS304	
11	ボルト・ワッシャー(A)	4組	SUS304	
10	Oリング	1	EPDM	
9	小空気孔弁座	1	EPDM	
8	大空気孔弁座	1	EPDM	
7	カバー	1	PDCPD	
6	フタ	1	PDCPD	7.5K,10Kに使用
5	案内	1	HI-PVC	
4	フロート弁体	1	PP	
2	遊動弁体	1	PP	
1c	弁箱インサート	1	C3604	
1	弁箱	1	PDCPD	
部番	名称	個数	材質	備考

作図 那須隆志
 検図 沢田都昭宏
 承認 奥梶英裕

旭有機材株式会社

2016年5月13日

尺度
 個別引合 No.

図面名称

農業用空気弁 (PDCPD製) 組立図
 □7.5K(上水)、□10K(JIS 10K)
 □16K(JIS 16K)
 25mm(F式)レバー式

納入先

図番 KB-60007JJ

