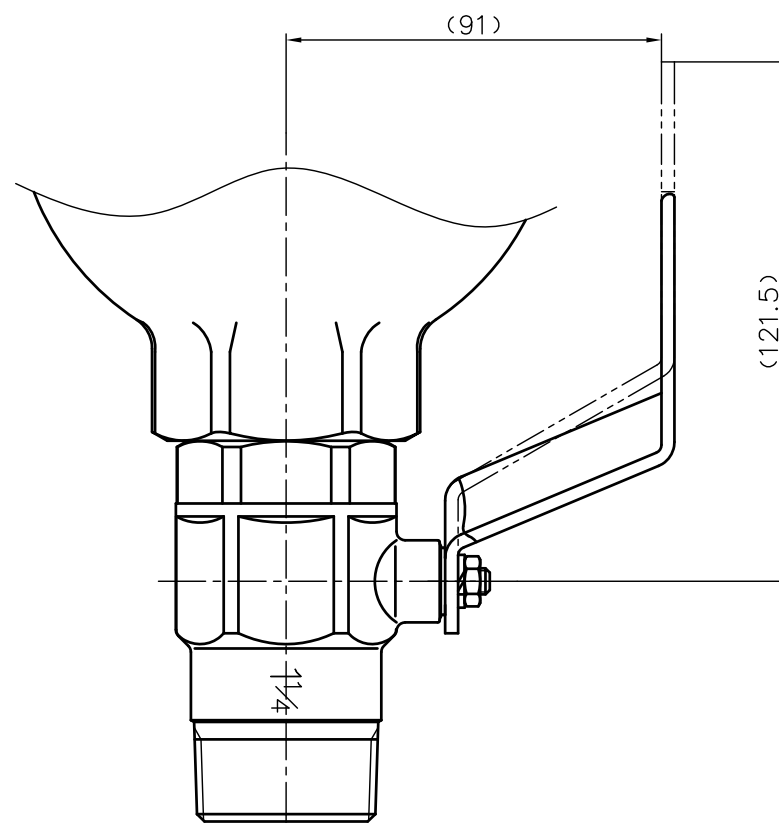
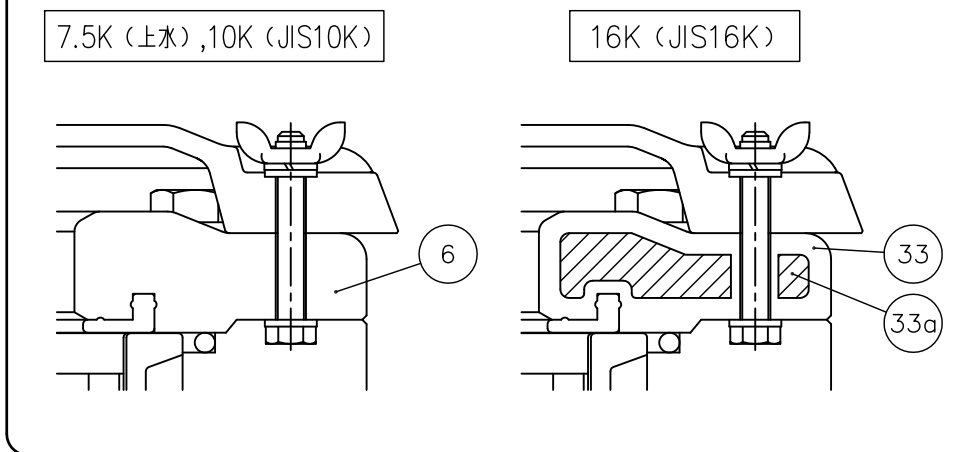
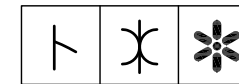


フタ取付部詳細図



コック部側面図




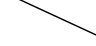
※水道用空気弁は JWWA B 137 に準じています。

部番	名称	個数	材質	備考
33a	補強インサート	1	S45C相当	16Kに使用
33	フタ	1	PDCPD	16Kに使用
17	コック	1	C3771BE他	
16	パッキン	1	SBR	
15	蝶ナット・スプリングワッシャー	2組	SUS304	M6 3種
13	ボルト・ワッシャー (B)	2組	SUS304	M6 L=45 S=45
12	ナット (A)	4	SUS304	M12 2種
11	ボルト・ワッシャー (A)	4組	SUS304	M12 L=60 S=30
10	Oリング	1	SBR	P105
9	小空気孔弁座	1	SBR	
8	大空気孔弁座	1	SBR	
7	カバー	1	PDCPD	エポキシ塗装
6	フタ	1	PDCPD	エポキシ塗装
5	案内	1	HI-PVC	
4	フロート弁体	1	PP	
2	遊動弁体	1	PP	
1c	弁箱インサート	1	C3604	
1	弁箱	1	PDCPD	エポキシ塗装

作図 向山京子
 検図 河野宏幸
 承認 興梶英裕

旭有機材株式会社

2017年7月13日

尺度 
 個別引合 No. 

図面名称
 水道用空気弁 (PDCPD製) 組立図
 □7.5K (上水), □10K (JS 10K), □16K (JS 16K)
 25mm (1") (N式)
 レバー操作45°

納入先

図番 KB-60027JJ 