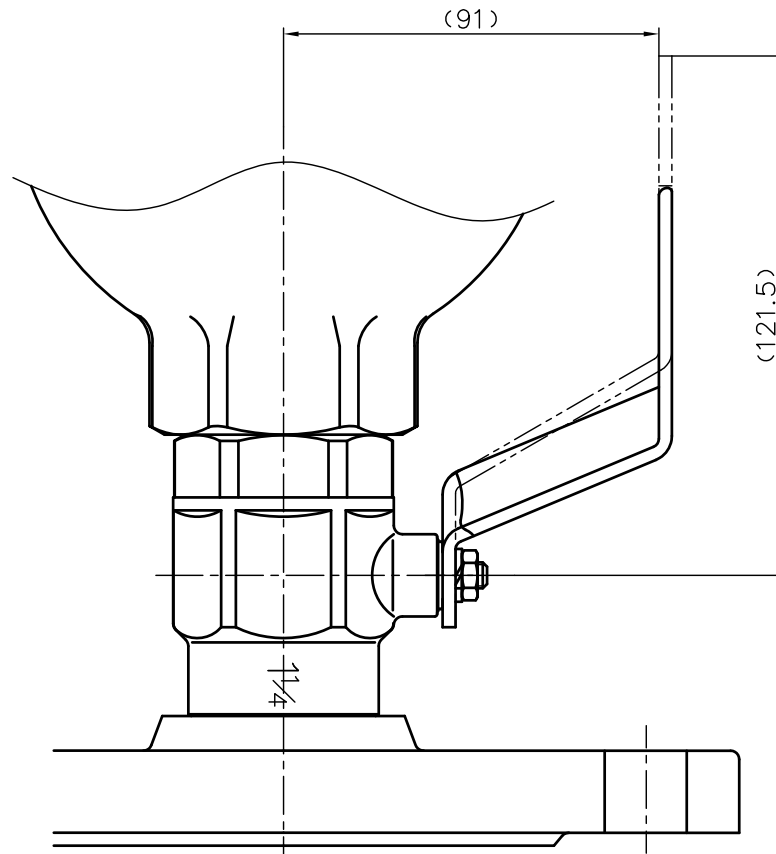
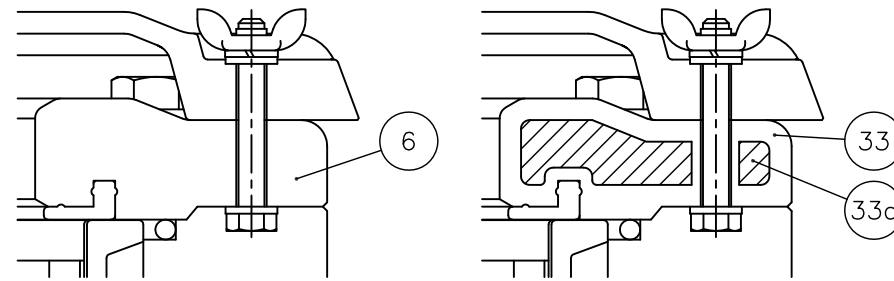


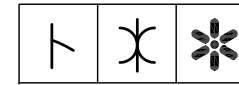
フタ取付部詳細図

7.5K (上水), 10K (JIS10K)

16K (JIS16K)



コック部 側面図



※水道用空気弁は JWWA B 137 に準じています。

部番	名称	個数	材質	備考
33a	補強インサート	1	S45C相当	16Kに使用
33	フタ	1	PDCPD	16Kに使用
18	フランジ	1	FCD450	エポキシ塗装
17	コック	1	C3771BE他	
16	パッキン	1	SBR	
15	蝶ナット・スプリングワッシャー	2組	SUS304	M6 3種
13	ボルト・ワッシャー (B)	2組	SUS304	M6 L=45 S=45
12	ナット (A)	4	SUS304	M12 2種
11	ボルト・ワッシャー (A)	4組	SUS304	M12 L=60 S=30
10	Oリング	1	SBR	P105
9	小空気孔弁座	1	SBR	
8	大空気孔弁座	1	SBR	
7	カバー	1	PDCPD	エポキシ塗装
6	フタ	1	PDCPD	エポキシ塗装
5	案内	1	HI-PVC	
4	フロート弁体	1	PP	
2	遊動弁体	1	PP	
1c	弁箱インサート	1	C3604	
1	弁箱	1	PDCPD	エポキシ塗装

寸法表

単位: mm

呼び径	7.5K (上水)					10K (JIS 10K)					16K (JIS 16K)				
	D	C	n	h	t	D	C	n	h	t	D	C	n	h	t
25mm	211	168	4	19	19	185	150	8	19	22	200	160	8	23	22

旭有機材株式会社

2017年7月13日

尺度

個別引合 No.

納入先

水道用空気弁 (PDCPD製) 組立図
 □7.5K (上水), □10K (JS 10K), □16K (JS 16K)
 25mm (1") (F式)
 レバー操作45°

図番 KB-60028JU

