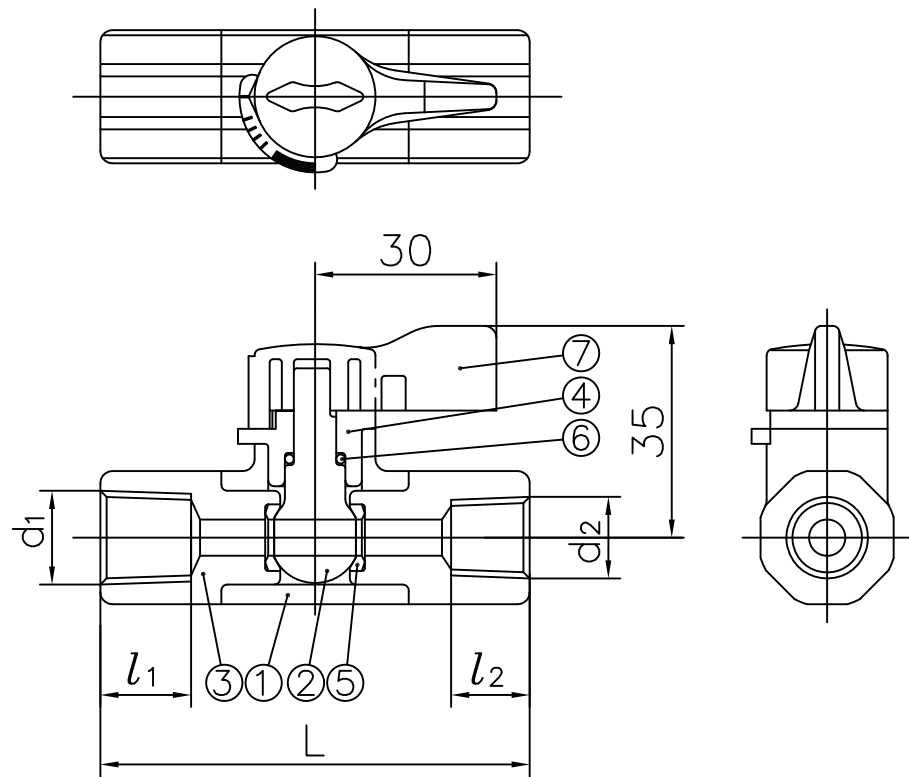
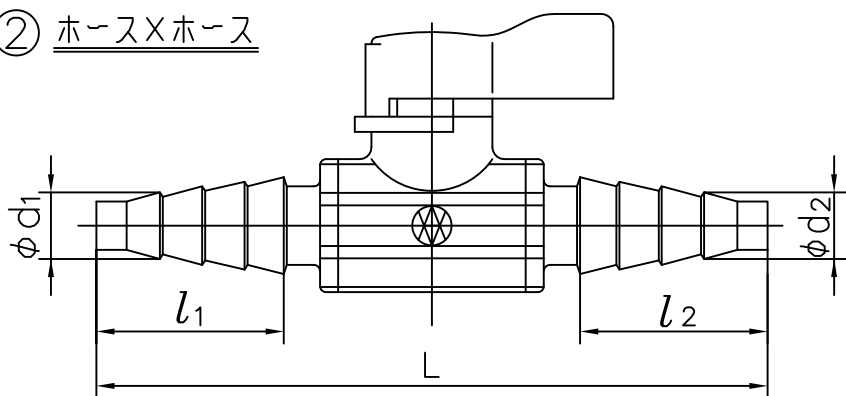


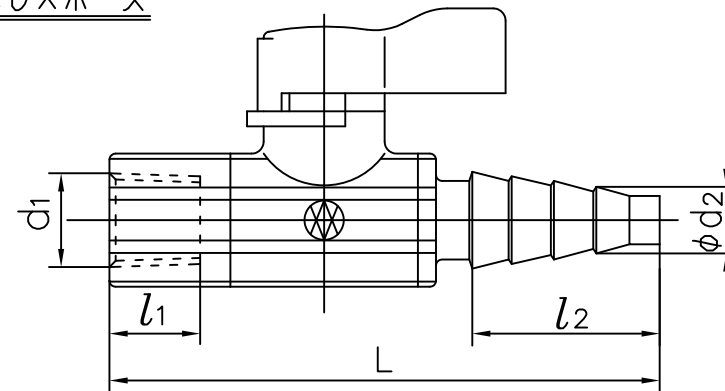
① めねじ×めねじ



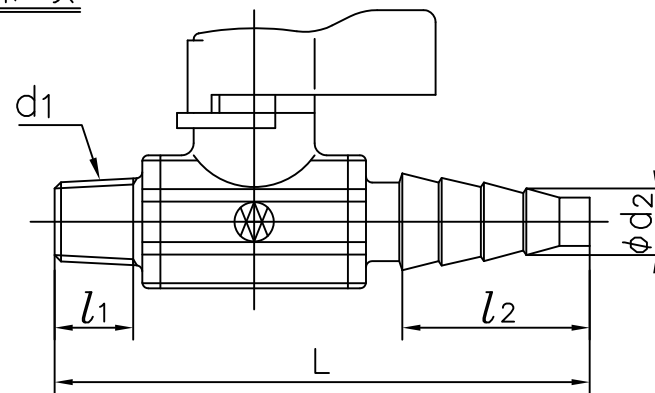
② ホース×ホース



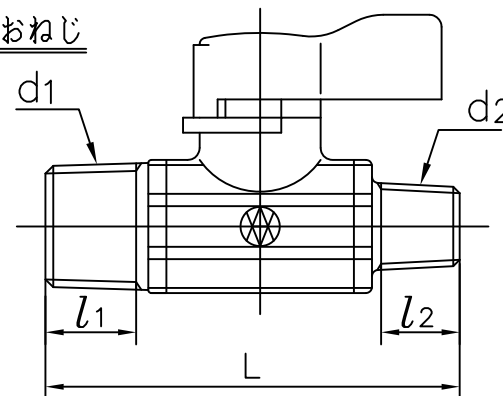
③ めねじ×ホース



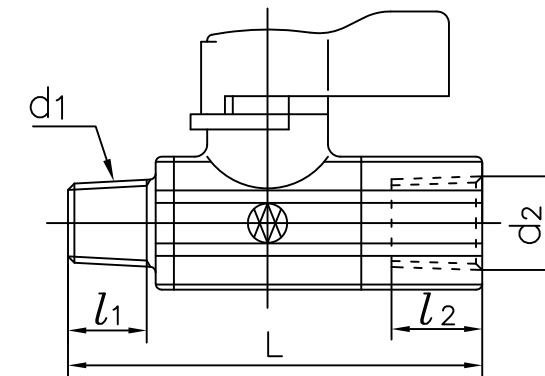
④ おねじ×ホース



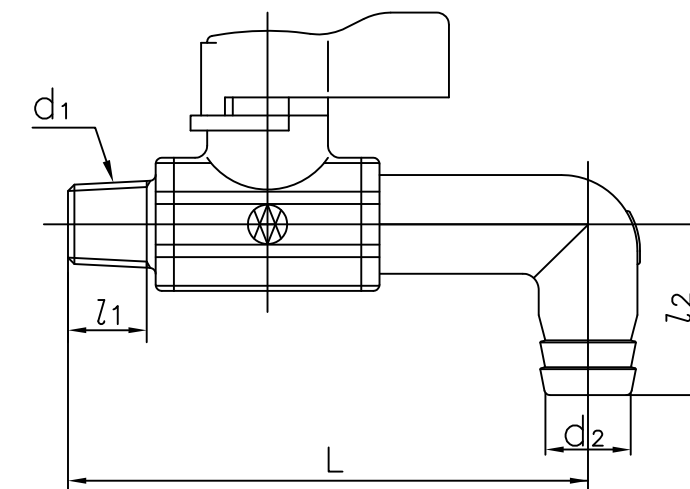
⑤ おねじ×おねじ



⑥ おねじ×めねじ



⑦ おねじ×エルボ



寸法表

		d1	d2	l1	l2	L
①	めねじ×めねじ	□ Rc 1/4	Rc 1/4	15	15	71
		□ Rc 3/8	Rc 1/4	15	15	71
		□ Rc 3/8	Rc 3/8	15	15	71
②	ホース×ホース	□ 10	10	30.5	30.5	111
③	めねじ×ホース	□ Rc 1/4	10	15	30.5	91
		□ Rc 3/8	10	15	30.5	91

単位: mm

		d1	d2	l1	l2	L
④	おねじ×ホース	□ R 1/4	10	13	30.5	88.5
		□ R 1/2	10	15	30.5	91
⑤	おねじ×おねじ	□ R 1/4	R 1/4	13	13	66
		□ R 1/2	R 1/4	15	13	68.5
⑥	おねじ×めねじ	□ R 1/2	R 1/2	15	15	71
		□ R 1/4	Rc 1/4	13	15	68.5
		□ R 1/4	Rc 3/8	13	15	68.5
		□ R 1/2	Rc 1/4	15	15	71
⑦	おねじ×エルボ	□ R 1/2	Rc 3/8	15	15	71
		□ R 1/2	16	15	32	93

7	ハンドル	1	ABS	
6	Oリング	1	□EPDM □その他()	
5	シート ¹⁾	2	□EPDM □PTFE □その他()	¹⁾ 禁油品の場合はPTFEに限定。
4	ステム押さえ	1	U-PVC	
3	ボディキャップ	2		
2	ボール ステム	1		
1	ボディ	1		
部番	名称	個数	材質	備考

作成 検図 承認
山本 黒木 大西
旭有機材株式会社

平成20年1月24日

尺度 図面名称
個別引合 No. **ラブコック 組立図**

納入先 図番 LC-60001JJ