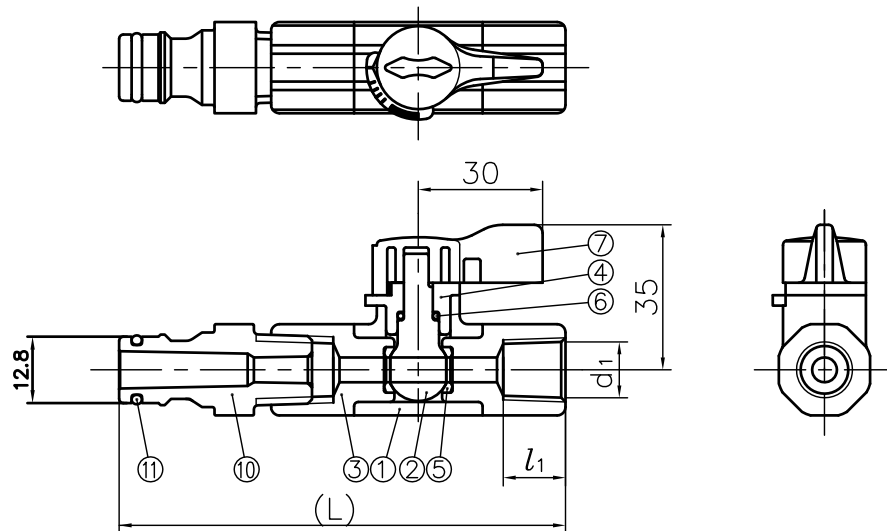
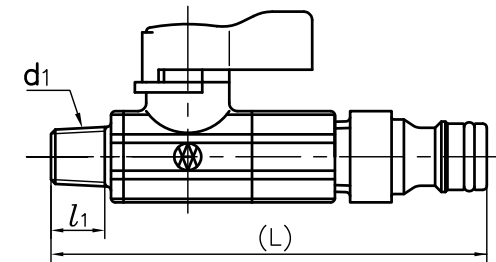


① ワンタッチホース継手×めねじタイプ



			d1	l ₁	L
①	ワンタッチホース継手 ×めねじ	<input type="checkbox"/>	Rc1/4	15	110
		<input type="checkbox"/>	Rc3/8	15	110
②	ワンタッチホース継手 ×おねじ	<input type="checkbox"/>	R 1/4	13	107.5
		<input type="checkbox"/>	R 1/2	15	110

② ワンタッチホース継手×おねじタイプ



11	ワンタッチホース継手 Oリング	1	<input type="checkbox"/> EPDM <input type="checkbox"/> FKM <input type="checkbox"/> その他 ()	
10	ワンタッチホース継手	1	U-PVC	
7	ハンドル	1	ABS	
6	Oリング	1	<input type="checkbox"/> EPDM <input type="checkbox"/> FKM <input type="checkbox"/> その他 ()	
5	シート ¹⁾	2	<input type="checkbox"/> EPDM <input type="checkbox"/> FKM <input type="checkbox"/> PTFE	1) 禁油品の場合は PTFEに限定
4	ステム押さえ	1	U-PVC	
3	ボディキャップ	2		
2	ボールステム	1		
1	ボディ	1		
部番	名称	個数	材質	備考

作図 古川重信
検図 河野宏幸
承認 興梶英裕

旭有機材株式会社

2018年3月15日

尺度



個別引合
No.

図
面
名
称

ラブコック
ワンタッチホース形 組立図

納入先

図
番

LC-60006JJ

