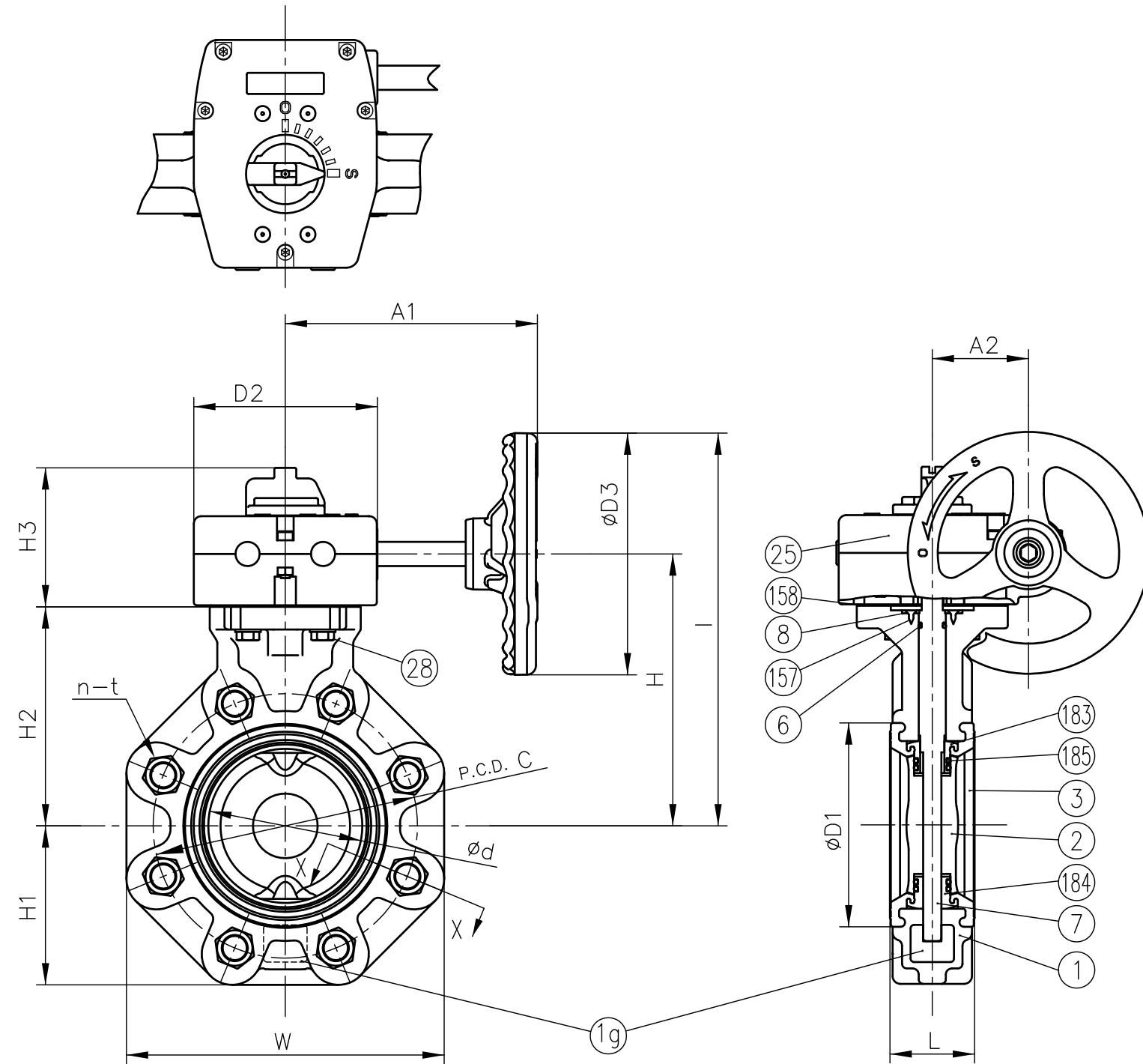
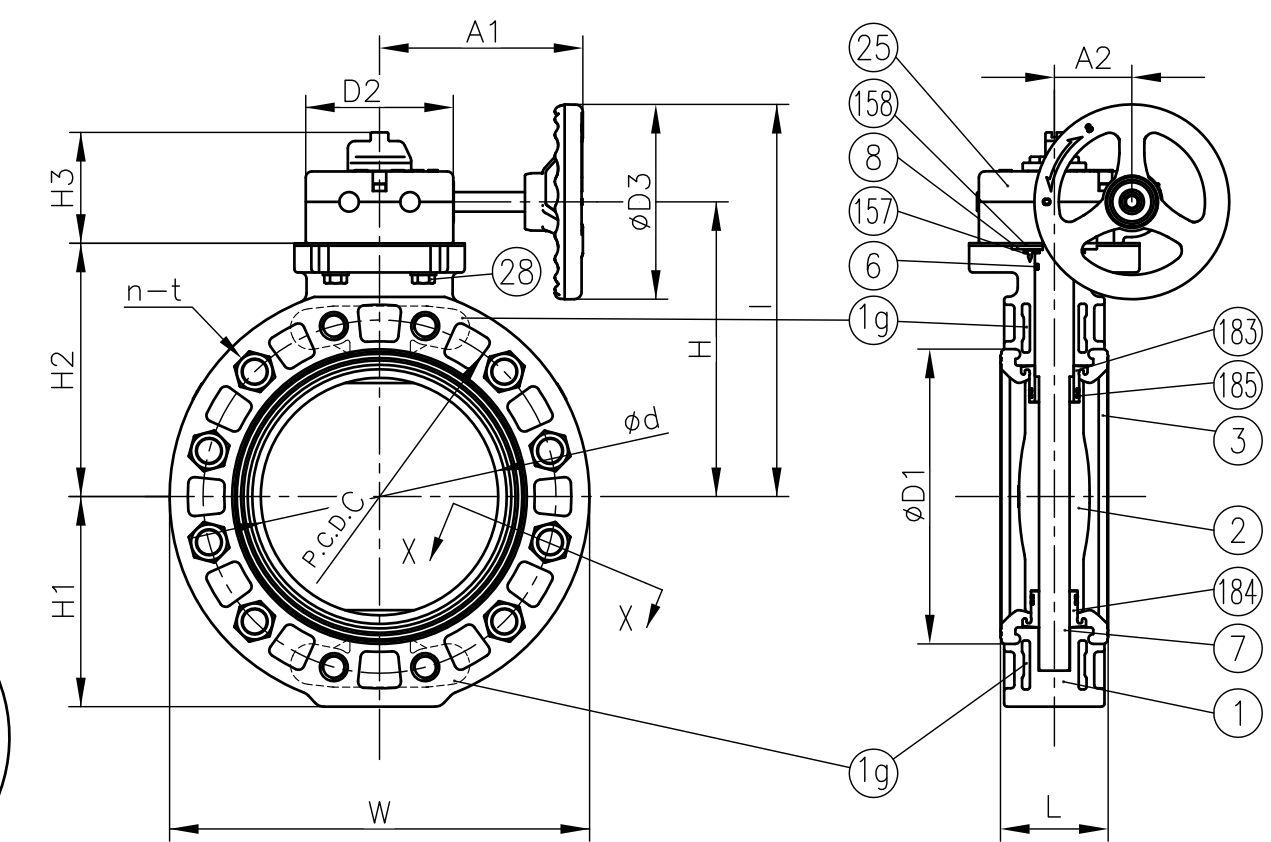


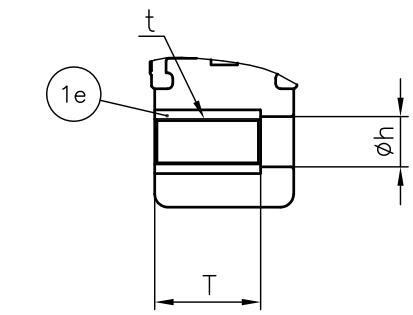
80~150mm



200, 250mm



X-X断面



184	シートpushB	1	□PP	
183	シートpushA	1	□PVDF	
158	ガスケット (L)	1	EPDM	
157	止めねじ (F)	4	SUS304	
28	ボルト (C)	4	SUS304	
25	ギヤボックス	1	樹脂 他	
8	ステム押さえ (A)	1	PP	
7	ステム	1	SUS403	
185	リング (I)	4	□EPDM	
6	リング (C)	1	□FKM	
3	シート	1	□FKM-C	
2	ディスク	1	□PP	
			□PVDF	
1g	ボディインサート	1	SUS304	125,150mm ^{mm} に使用
		2	SCS13	200,250mm ^{mm} に使用
1e	ラグインサート	8	SUS304	
			(焼き付き防止付き)	
1	ボディ	1	PDCPD	
部番	名称	個数	材質	備考

寸法表

呼び径		JIS 10K					単位 : mm													ハンドル 回転数	ギヤボックス 型番
mm	inch	d	C	n	h	D1	D2	D3	L	H	H1	H2	H3	l	A1	A2	W	T	t		
80	3	77	150	8	19	105	122	160	46	165	94	130	92	245	167	64	193	40	M16×40 二面幅24	9.5	TYPE1
100	4	102	175	8	19	134	122	160	56	180	105	145	92	260	167	64	217	40	M16×40 二面幅24		
125	5	129	210	8	23	169	122	160	66	195	124	160	92	275	167	64	247	50	M20×50 二面幅30		
150	6	150	240	8	23	190	122	160	71	210	138	175	92	290	167	64	285	50	M20×50 二面幅30		
200	8	195	290	12	23	242	122	160	87	241	173	206	92	321	167	64	345	60	M20×60 二面幅30		
250	10	250	355	12	25	302	122	160	112	276	208	241	92	356	167	64	415	70	M22×70 二面幅32		

注記. 組立品の外観及び形状は、呼び径により本図と若干異なります。

旭有機材株式会社

作図	大迫美和子	図 面 名 称	ラグバタフライバルブ 57L型 組立図 ギヤ式 JIS 10K 80mm (3") ~250mm (10")
検図	河野宏幸		
承認	尾崎義人		
2011年5月31日			
尺度	~		
個別引合 No.			
納入先		図 番	LG-M1003JJ

