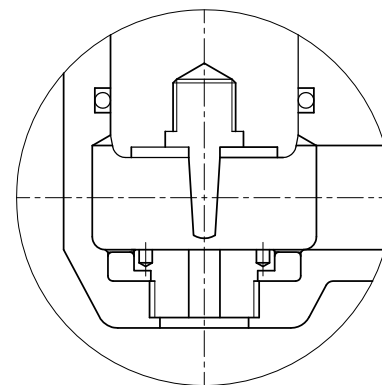


ポートサイズ 15mmの場合



ポートサイズ 6mmの場合

寸法表

単位：mm

呼び径		d	JIS 5K				JIS 10K				L	t	W	A	H1	H2	H
			D	C	n	h	D	C	n	h							
15mm	1/2"	16	80	60	4	12	95	70	4	15	160	12	82×82	103	51	129	197
20	3/4	20	85	65	4	12	100	75	4	15	160	13	82×82	103	53	127	197

注記. 組立品の外観及び形状は、呼び径により本図と若干異なります。

部番	名称	個数	材質	備考
20	小ねじ	4	SUS304	
19	ハンドル	1	PC	
18	ハンドルベース	1	U-PVC	
17	スラストリング	1	PP	
16	ナット	1	ABS	
15	キャップナット	1	U-PVC	
14	キー	2	PP	
13	キャップ	1	U-PVC	
12	スリーブ	1	C3604	
10	リング (D)	1	EPDM	
9	リング (C)	1	EPDM	
8	リング (B)	1	□EPDM	
7	リング (A)	1	□その他	
6	シート	1	()	
5	オリフィス	1	U-PVC	
4	プラグ	1	U-PVC	
3	シリンダ	1	U-PVC	
2	ボンネット	1	U-PVC	
1	ボディ	1	U-PVC	

作図	山本昌子	旭有機材株式会社		
検図	河野宏幸			
承認	尾崎義人			
2009年2月4日		ニードルバルブ 組立図 ポートサイズ □6mm, □15mm □JIS 5K, □JIS 10K 15mm (1/2")・20mm (3/4")		
尺度				
個別引合 No.				
納入先				
		図番	ND-60001JJ	