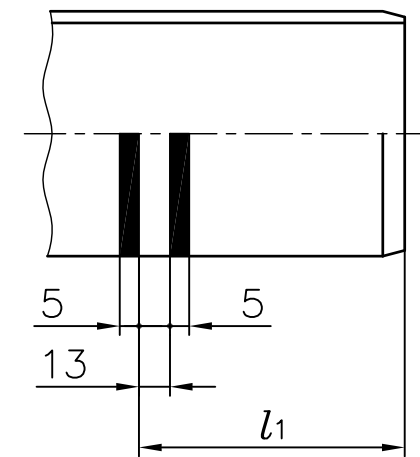


寸法表

単位：mm

呼び径	d (最小)	l	Do (参考)	D	t	X (参考)	l <sub>1</sub> (参考)	Z	L (参考)	
350mm	VM350	371.5	215 ±5	442	370 ±1.2	14.3 <sup>+2.0</sup> <sub>-0</sub>	27	231	4000 ±15	4242
400	VM400	421.7	225 ±5	501	420 ±1.3	16.2 <sup>+2.2</sup> <sub>-0</sub>	30	244	4000 ±15	4255
450	VM450	471.9	240 ±5	562	470 ±1.5	18.1 <sup>+2.6</sup> <sub>-0</sub>	34	263	4000 ±15	4274
500	VM500	522.1	250 ±5	622	520 ±1.6	20.0 <sup>+2.8</sup> <sub>-0</sub>	37	276	4000 ±15	4287



JIS K 6741

ゴム輪	SBR		
RRVM	U-PVC		4m
部番	名称	個数	材質
作図	大迫美和子	<b>旭有機材株式会社</b>	
検図	河野宏幸		
承認	尾崎義人		
2011年2月1日		図 面 名 称	AVビニルパイプ 圧力輸送用 ゴム輪形受口片受直管 (RR VM) 350mm ~ 500mm
尺度	~		
個別引合 No.			
納入先		図 番	PC-60009JJ