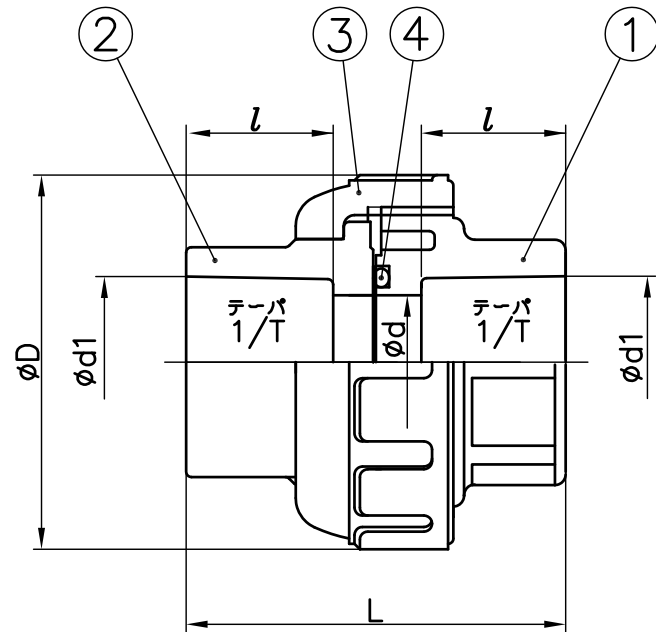
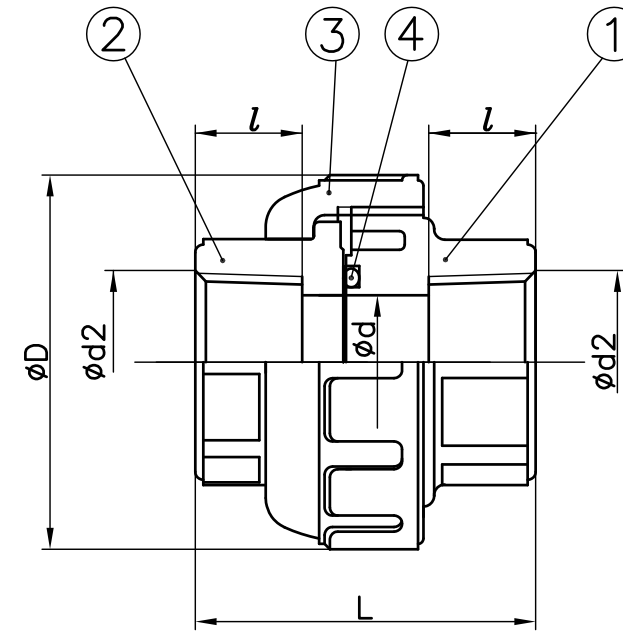


ソケット形



ねじ込み形



寸法表

単位：mm

呼び径	d	ソケット形				ねじ込み形			D
		d ₁	l	1/T	L	d ₂	l	L	
13 ^{mm} 3/8"	13	18.13	18	1/30	46	Rc 3/8	15	43	48
16 1/2	15	22.11	20	1/34	46	Rc 1/2	15	43	48
20 3/4	20	26.13	24	1/34	61	Rc 3/4	17	57	60
25 1	25	32.16	27	1/34	70	Rc 1	20	63	70
30 1 1/4	31	38.19	30	1/34	77	Rc 1 1/4	22	71	82
40 1 1/2	40	48.21	37	1/37	95	Rc 1 1/2	25	82	100
50 2	51	60.25	42	1/37	107	Rc 2	28	96	106

注記：組立品の外観・形状は、呼び径により本図と若干異なります。

4	Oリング	1	<input type="checkbox"/> EPDM <input type="checkbox"/> FKM <input type="checkbox"/> その他 ()	
3	キャップナット	1	<input type="checkbox"/> U-PVC <input type="checkbox"/> C-PVC ¹⁾	1) ソケット形のみ製作
2	ボディキャップ	1		
1	ボディ	1		
部番	名称	個数	材質	備考
作成	検図	承認	旭有機材株式会社	
松井	岩本	黒木		
平成 14年 9月17日	図面名称	プレハブジョイント (21タイプ) 組立図		
尺度	~	JIS : <input type="checkbox"/> ソケット形, <input type="checkbox"/> ねじ込み形 13mm (3/8") ~ 50mm (2")		
納入先	図番			PJ-60003JJ