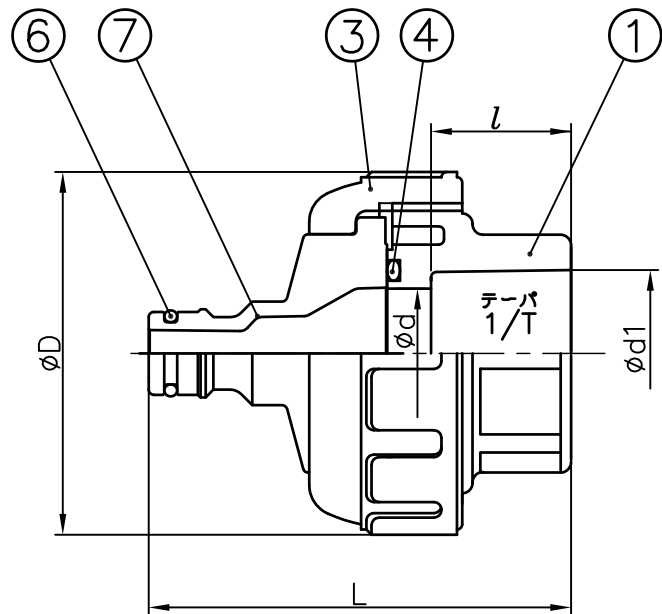
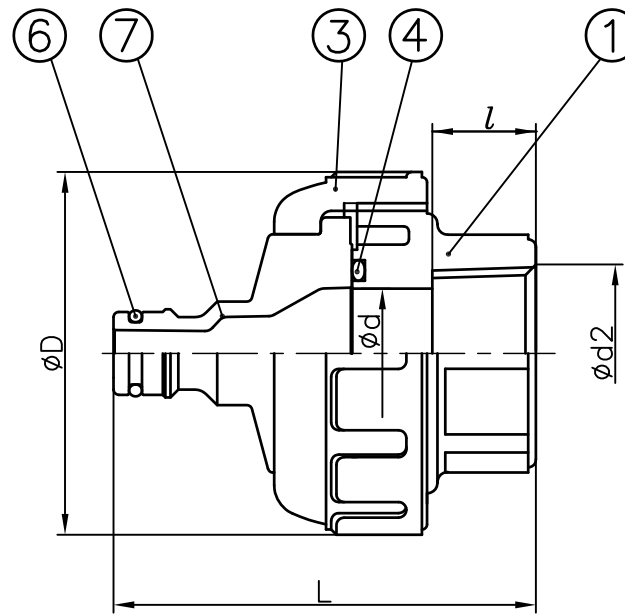


ソケット形



ねじ込み形



寸法表

単位: mm

| 呼び径  |      | d  | ソケット形 |    |      |      | ねじ込み形  |    |      | D    |
|------|------|----|-------|----|------|------|--------|----|------|------|
|      |      |    | d1    | l  | 1/T  | L    | d2     | l  | L    |      |
| 16mm | 1/2" | 15 | 22.11 | 20 | 1/34 | 65.3 | Rc 1/2 | 15 | 66   | 65.3 |
| 20   | 3/4  | 20 | 26.13 | 24 | 1/34 | 75.5 | Rc 3/4 | 17 | 75.5 | 75.5 |
| 25   | 1    | 25 | 32.16 | 27 | 1/34 | 81.5 | Rc 1   | 20 | 81.5 | 81.5 |

注記：組立品の外観・形状は、呼び径により本図と若干異なります。

| 7  | ワンタッチホース形<br>ボディキャップ | 1  | U-PVC                        |    |
|----|----------------------|----|------------------------------|----|
| 6  | ワンタッチホース形<br>Oリング    | 1  | □EPDM<br>□FKM<br>□その他<br>( ) |    |
| 4  | Oリング                 | 1  |                              |    |
| 3  | キャップナット              | 1  | U-PVC                        |    |
| 1  | ボディ                  | 1  |                              |    |
| 部番 | 名称                   | 個数 | 材質                           | 備考 |

|             |      |  |            |  |
|-------------|------|--|------------|--|
| 作図          | 古川重信 | <b>旭有機材株式会社</b>  |            |  |
| 検図          | 河野宏幸 |  |            |  |
| 承認          | 興梶英裕 |  |            |  |
| 2018年3月15日  |      | プレハブジョイント21タイプ<br>ワンタッチホース形 組立図<br>JIS: □ソケット形、□ねじ込み形<br>16mm(3/8")~25mm(1") |            |  |
| 尺度          |      |  |            |  |
| 個別引合<br>No. |      | 図面名称<br>旭有機材株式会社   |            |  |
| 納入先         |      |  |            |  |
|             |      | 図番   | PJ-60014JJ |  |