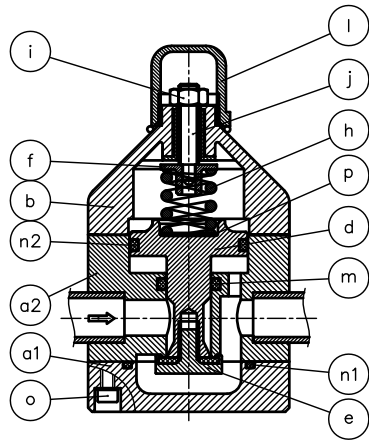


V182 内部構造図

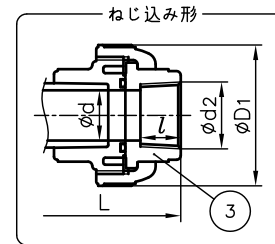
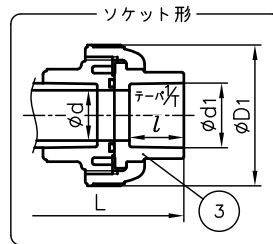


寸法表

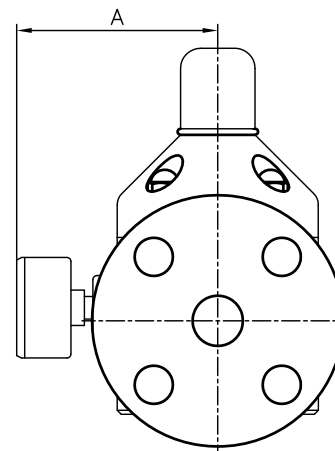
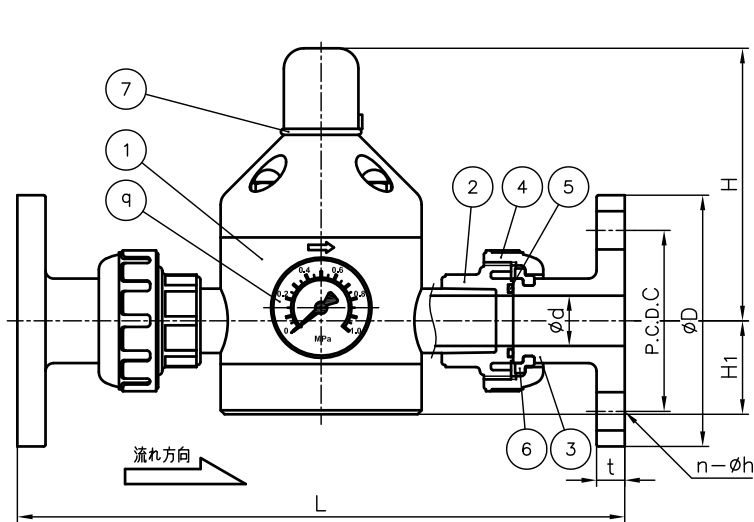
単位: mm

呼び径	d	D <sub>1</sub>	H	H <sub>1</sub>	A	フランジ形 JIS10K						ソケット形				ねじ込み形			型式	
						D	C	n	h	L	t	d <sub>1</sub>	l	1/4	L	d <sub>2</sub>	l	L		
15mm	1/2"	15	48	111	35	90	95	70	4	15	221	12	22.11	20	1/34	186	Rc 1/2	15	180	○
20	3/4	20	60	137	46	100	100	75	4	15	292	14	26.13	24	1/34	248	Rc 3/4	17	240	○
25	1	25	70	137	46	100	125	90	4	19	302	14	32.16	27	1/34	260	Rc 1	20	246	○
32	1 1/4	31	82	168	65	115	135	100	4	19	346	16	38.19	30	1/34	318	Rc 1 1/4	22	306	○
40	1 1/2	40	100	168	65	115	140	105	4	19	379	16	48.21	37	1/37	356	Rc 1 1/2	25	330	○

注記: 組立品の外観及び形状は、呼び径により本図と若干異なります。



フランジ形



7	Oリング (D)	1	EPDM		
6	ストップリング	2	PVDF	フランジ形に使用	
5	Oリング (C)	2	EPDM		
4	キャップナット	2	U-PVC		
3	ボディキャップ	2	U-PVC		
2	PJボディ	2	U-PVC	自力式自在型専用	
1	減圧タイプ (V182)	q	圧力計	1	ABS, 他
		p	スプリングプレート	1	—
		o	ホウソウ, ナット, ワッシャー	4	—
		n2	Oリング (B)	1	EPDM
		n1	Oリング (A)	1	EPDM
		m	リングシール	1	EPDM
		l	キャップ	1	ポリスチレン
		j	調整ネジ	1	—
		i	ロックナット	1	ポリアミド
		h	圧縮バネ	1	Spring steel
		f	スプリングプレート	1	アルミニウム
		e	ピストンベース	1	PVC
		d	ピストン	1	PVC
		b	ハウジング	1	PVC
a2	ボディ (上)	1	PVC		
a1	ボディ (下)	1	PVC		
部番	名称	個数	材質	備考	
作図	河野 宏 幸	旭有機材株式会社			
検閲	岩本 岳 史				
承認	興 祐 英 裕				
2017年11月21日	図面名称	自力式弁 減圧タイプ (V182) 組立図 JIS: ロフランジ形 (JIS10K), ソケット式, ロねじ込み式 15mm (1/2") ~ 40mm (1 1/2")			
尺度	縮尺				
個別引合 No.					
納入先	図番	PR-60001JJ	△6		