

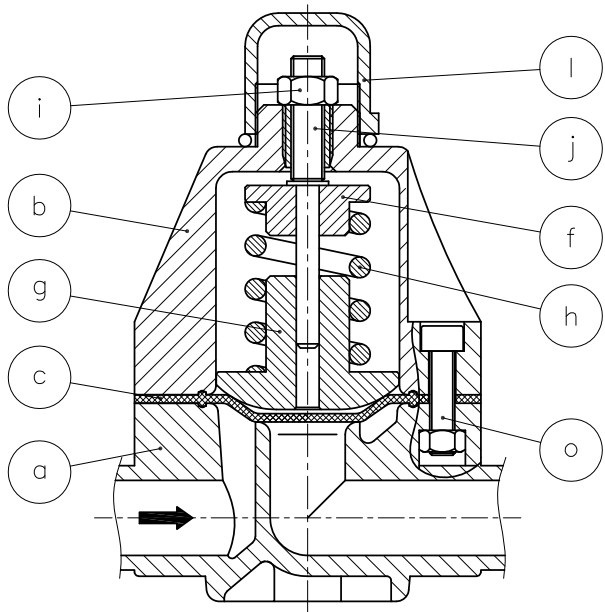
単位: mm

寸法表

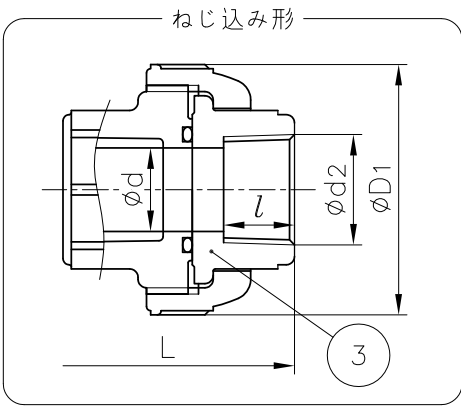
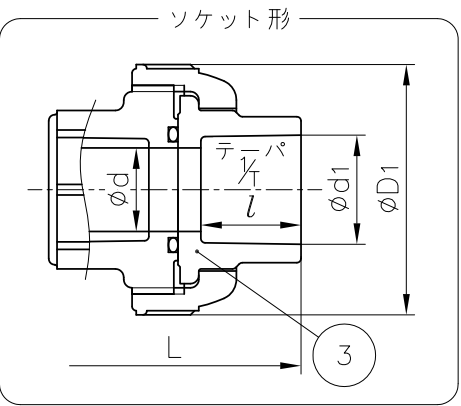
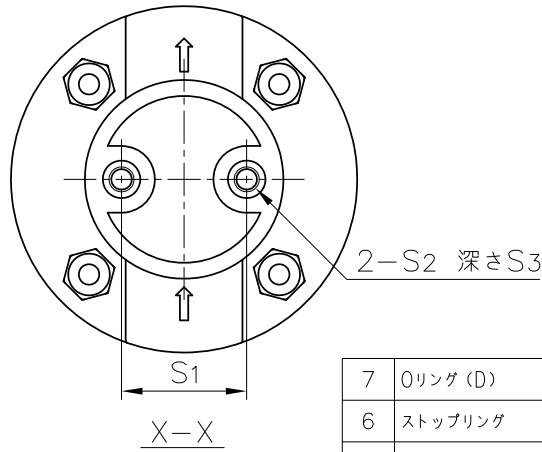
呼び径	d	D1	H	H1	S1	S2	S3	フランジ形 JIS10K						ソケット形				ねじ込み形		
								D	C	n	h	L	t	d1	l	1/4	L	d2	l	L
15mm 1/2"	15	48	120	20	29	M6	16	95	70	4	15	221	12	22.11	20	1/34	186	Rc 1/2	15	180
20 3/4"	20	60	120	20	29	M6	16	100	75	4	15	252	14	26.13	24	1/34	208	Rc 3/4	17	200
25 1"	25	70	175	27	47	M6	17	125	90	4	19	302	14	32.16	27	1/34	260	Rc 1	20	246
32 1 1/4"	31	82	175	27	47	M6	17	135	100	4	19	296	16	38.19	30	1/34	268	Rc 1 1/4	22	256
40 1 1/2"	40	100	250	43	-	-	-	140	105	4	19	379	16	48.21	37	1/37	356	Rc 1 1/2	25	330
50 2"	51	106	250	43	-	-	-	155	120	4	19	395	16	60.25	42	1/37	380	Rc 2	28	358

注記: 組立品の外観及び形状は、呼び径により本図と若干異なります。

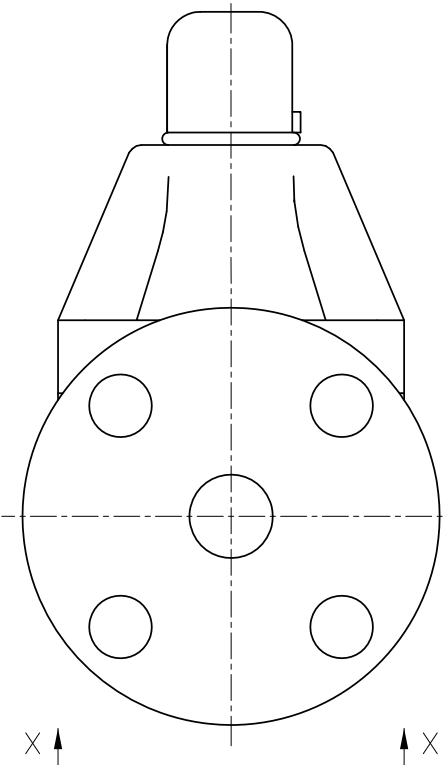
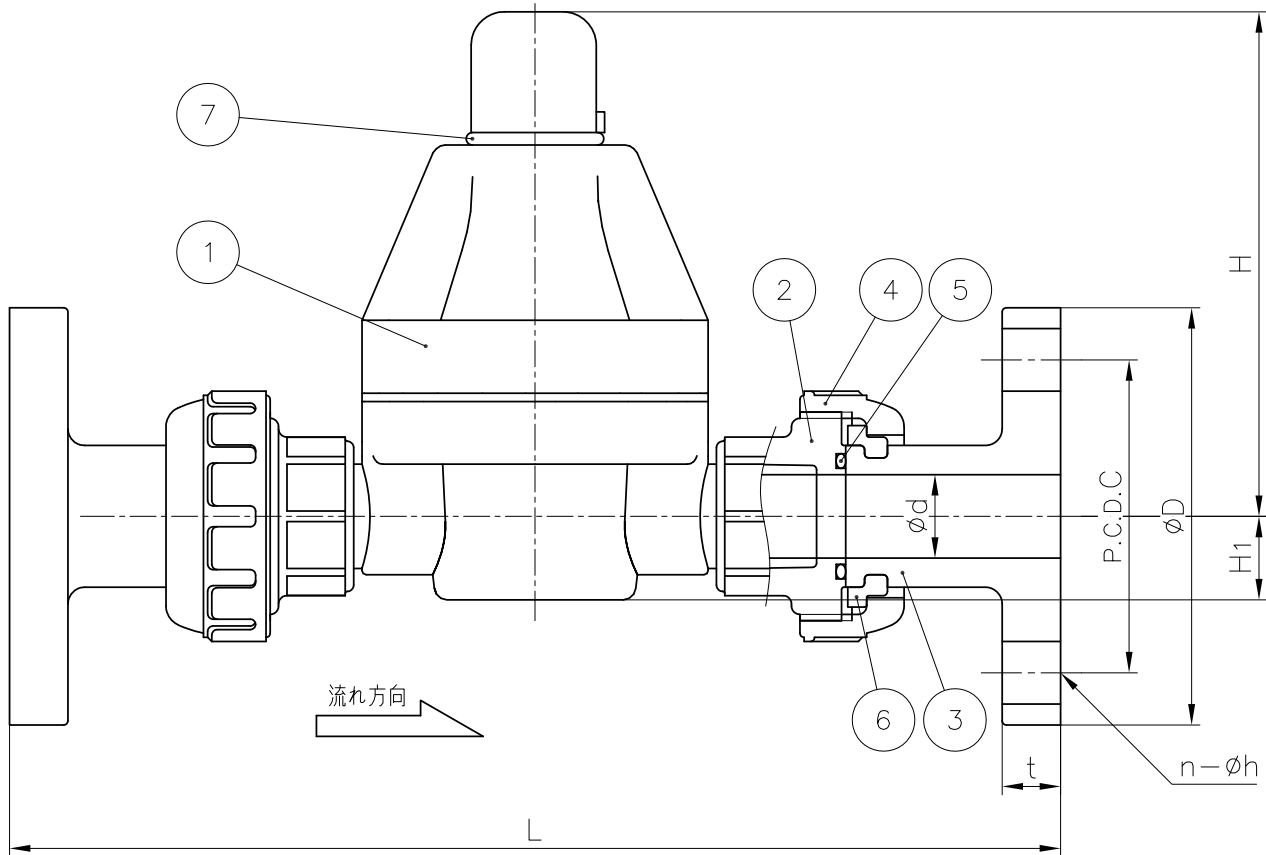
内部構造図



エンザード金具詳細



フランジ形



部番	名称	個数	材質	備考	
7	Oリング (D)	1	EPDM		
6	ストップリング	2	PVDF	フランジ形に使用	
5	Oリング (C)	2	EPDM (FKM*)	*ダイヤフラムがPTFE被覆FKMの時	
4	キャップナット	2	U-PVC		
3	ボディキャップ	2	U-PVC		
2	PJボディ	2	U-PVC	自力式自在型専用	
1	背圧タイプ	o	ボルト, ナット, ワッシャ	4	-
		l	キャップ	1	ポリスチレン
		j	調整ネジ	1	-
		i	ロックナット	1	ポリアミド
		h	圧縮バネ	1	Spring steel
		g	コンプレッサー	1	PP
		f	スプリングプレート	1	アルミニウム
		c	ダイヤフラム	1	□EPDM □FKM-PTFE コーティング
		b	ハウジング	1	PVC
		a	ボディ	1	PVC

作図 大迫美和子
 検図 河野宏幸
 承認 興梠英裕

旭有機材株式会社

2012年10月22日
 図面名称 自力式弁 背圧タイプ (V186) 組立図
 JIS: □フランジ式 (JIS10K), □ソケット式, □ねじ込み式
 15mm (1/2") ~ 50mm (2")

納入先 図番 PR-60003JJ 4