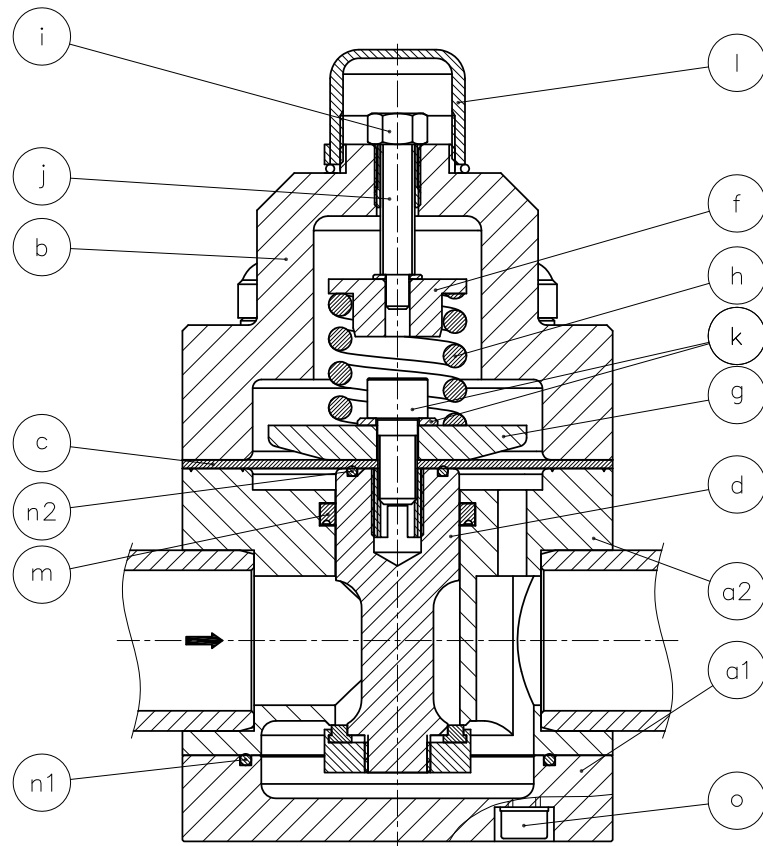


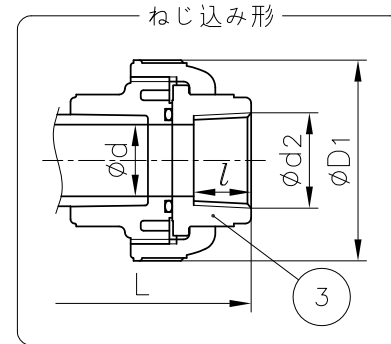
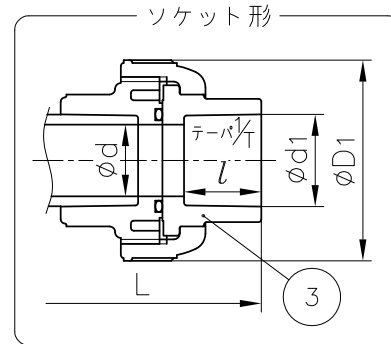
V82 内部構造図



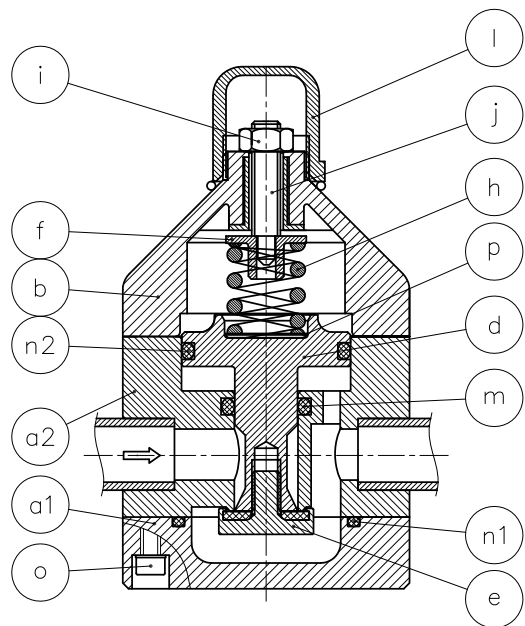
寸法表

呼び径							フランジ形 JIS10K						ソケット形			ねじ込み形			適用型式		
		d	D1	H	H1	A	D	C	n	h	L	t	d1	l	1/4	L	d2	l	L	V18	V82
15mm	1/2"	15	48	111	35	90	95	70	4	15	221	12	22.11	20	1/34	186	Rc 1/2	15	180	○	-
20	3/4	20	60	137	46	100	100	75	4	15	292	14	26.13	24	1/34	248	Rc 3/4	17	240	○	-
25	1	25	70	137	46	100	125	90	4	19	302	14	32.16	27	1/34	260	Rc 1	20	246	○	-
32	1 1/4	31	82	168	65	115	135	100	4	19	346	16	38.19	30	1/34	318	Rc 1 1/4	22	306	○	-
40	1 1/2	40	100	168	65	115	140	105	4	19	379	16	48.21	37	1/37	356	Rc 1 1/2	25	330	○	-
50	2	51	106	207	69	125	155	120	4	19	395	16	60.25	42	1/37	380	Rc 2	28	358	-	○

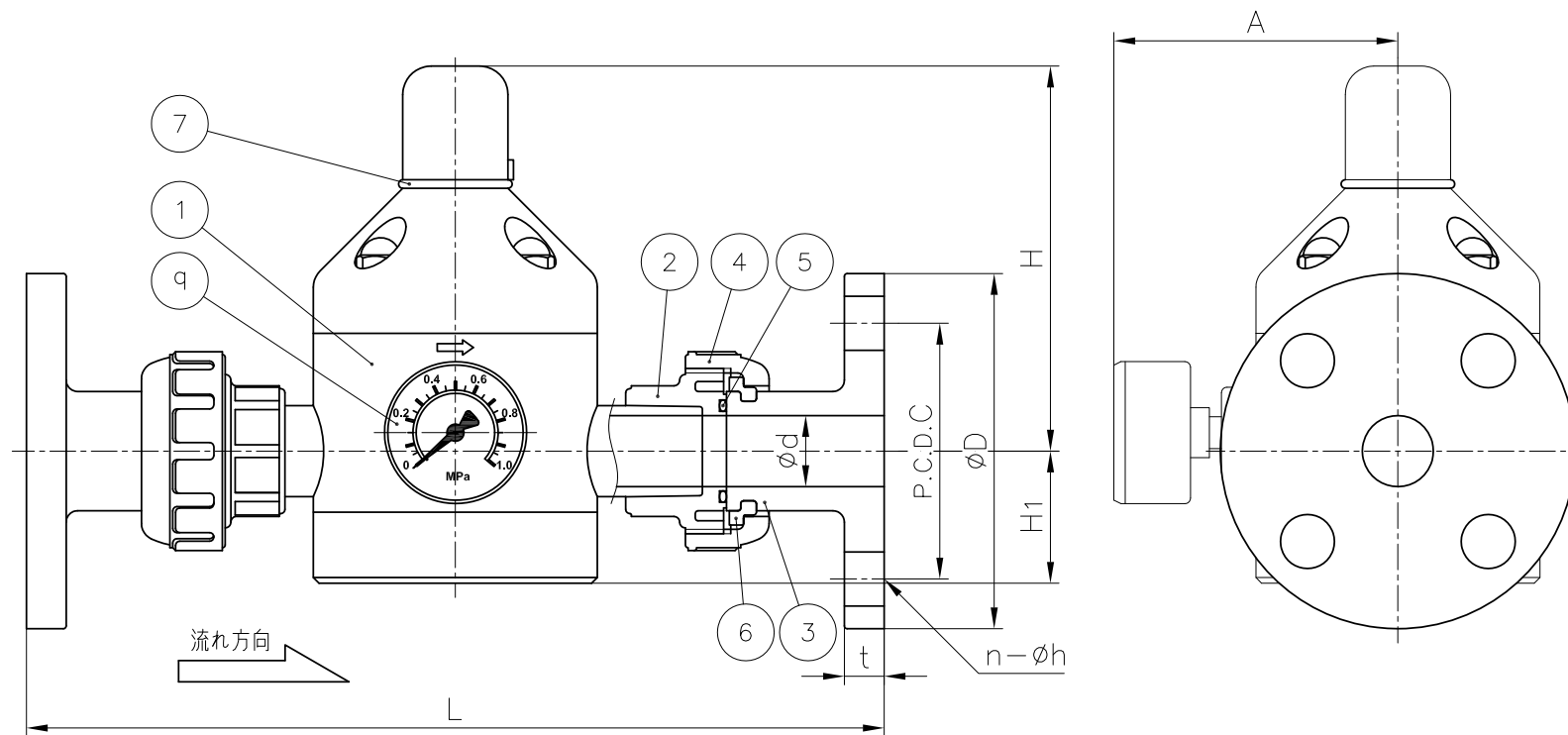
注記：組立品の外観及び形状は、呼び径により本図と若干異なります。



V182 内部構造図



フランジ形



7	0リング (D)	1	EPDM			
6	ストップリング	2	PVDF	フランジ形に使用		
5	0リング (C)	2	FKM			
4	キャップナット	2	U-PVC			
3	ボディキャップ	2	U-PVC			
2	PJボディ	2	U-PVC	自力式自在型専用		
1	減圧タイプ (□V182, □V82)	q	圧力計	1	ABS, 他	
		p	スプリングサポートプレート	1	-	V182に使用
		o	ボルト, ナット, ワッシャ	4	-	
		n2	0リング (B)	1	FKM	
		n1	0リング (A)	1	FKM	
		m	リングシール	1	FKM	
		l	キャップ	1	ポリスチレン	
		k	ボルト, ワッシャ	1	-	V82に使用
		j	調整ネジ	1	-	
		i	ロックナット	1	ポリアミド	
		h	圧縮バネ	1	Spring steel	
		g	コンプレッサー	1	PVC	V82に使用
		f	スプリングプレート	1	アルミニウム	
		e	ピストンベース	1	PVC	V182に使用
d	ピストン	1	PVC			
c	ダイヤフラム	1	FKM	V82に使用 PTFE被覆		
b	ハウジング	1	PVC			
a2	ボディ (上)	1	PVC			
a1	ボディ (下)	1	PVC			
部番	名称	個数	材質	備考		

作図	延命悦子	旭有機材株式会社
検図	河野宏幸	
承認	紙田幸一	
尺度	~	図面名称 自力式弁 減圧タイプ (V182, V82) 組立図 JIS: ロフランジ形 (JIS10K), ソケット式, ねじ込み式 15mm (1/2") ~ 50mm (2")
個別引合 No.		
納入先		図番 PR-60004JJ