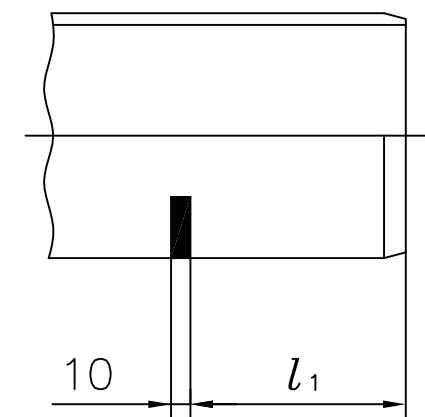


寸法表

単位：mm

呼び径	d (最小)	e (最小)	l (最大)	l <sub>1</sub> (参考)	D	t	Z	X (参考)	
75 mm	VU75	89.5	61	130	131	89 ±0.3	2.7 +0.6	4000	6
100	VU100	114.5	64	145	144	114 ±0.4	3.1 +0.8	4000	7
125	VU125	140.6	67	150	154	140 ±0.5	4.1 +0.8	4000	9
150	VU150	165.7	70	165	167	165 ±0.5	5.1 +0.8	4000	11
200	VU200	216.9	76	190	184	216 ±0.7	6.5 +1.0	4000	14
250	VU250	268.1	82	210	202	267 ±0.9	7.8 +1.2	4000	17
300	VU300	319.3	88	235	220	318 ±1.0	9.2 +1.4	4000	20
350	VU350	371.5	89	245	242	370 ±1.2	10.5 +1.4	4000	22
400	VU400	421.7	91	265	260	420 ±1.3	11.8 +1.6	4000	25
450	VU450	471.9	94	290	283	470 ±1.5	13.2 +1.8	4000	28
500	VU500	522.1	96	305	306	520 ±1.6	14.6 +2.0	4000	31



JIS K 6741

部番	名称	材質	個数	備考
	ゴム輪	SBR		
	RRVU	U-PVC	4m	
作成	検図	承認	<b>旭有機材株式会社</b>	
湯地	嘉藤	松岡		
平成 16 年 7 月 1 日	図面名称			
尺度	~		AVビニルパイプ 圧力輸送用 ゴム輪形受口片受直管 (RR VU) 75mm ~500mm	
納入先		図番	PS-60003JJ	△