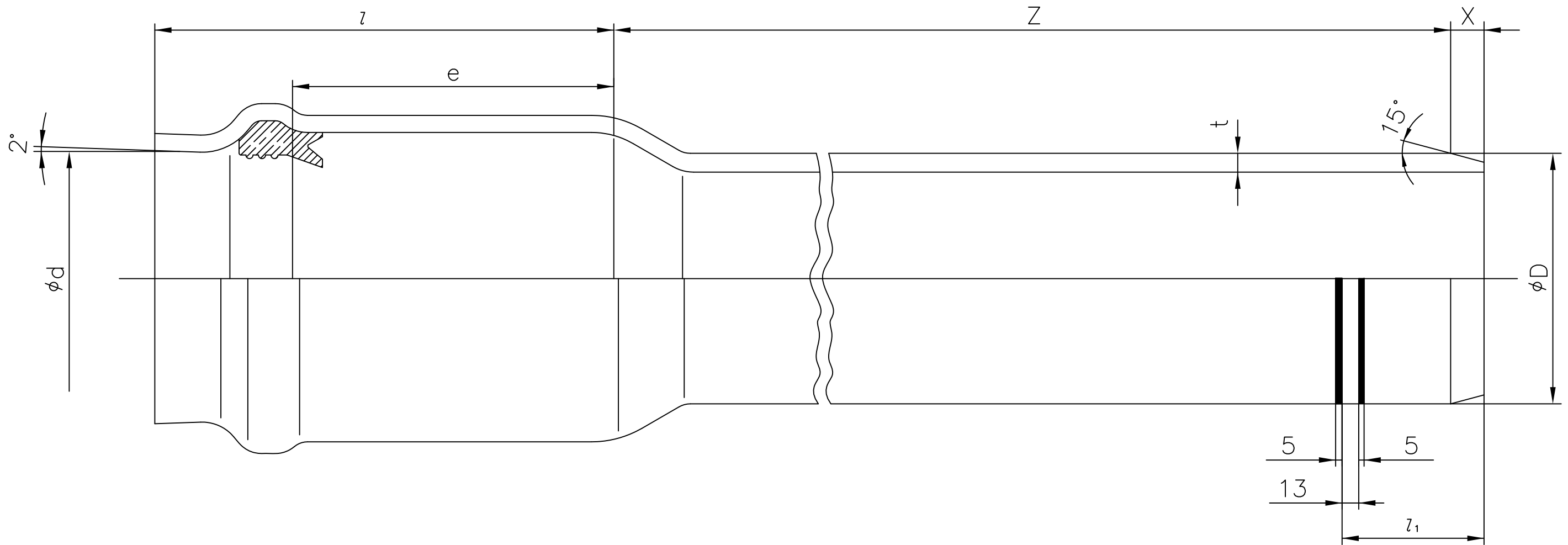


△	H24.05.07	Z寸法 許容差追加	嘉藤
△	H24.01.30	VP125面取幅修正	嘉藤
△	H19.02.27	VP150肉厚寸法修正	嘉藤
No	改訂日	内容	署名



寸法表

単位：mm

呼び径	d (最小)	e (最小)	l (最大)	z <sub>1</sub>	D	t	Z	X	
50 <sup>mm</sup>	VP50	60.3	58	115	107 +5	60.0 ±0.2	4.1 +0.8	5000±15	8
75	VP75	89.5	61	130	120 +5	89.0 ±0.3	5.5 +0.8	5000±15	11
100	VP100	114.5	64	145	132 +5	114.0 ±0.4	6.6 +1.0	5000±15	13
125	VP125	140.6	67	150	138 +5	140.0 ±0.5	7.0 +1.0	5000±15	14
150	VP150	165.7	70	165	152 +5	165.0 ±0.5	8.9 +1.4	5000±15	18

JIS K 6741

ゴム輪		SBR			
ゴム輪形受口片受直管		U-PVC		5m	
部番	名称	材質	個数	備考	
作成	検図	承認	<b>旭有機材株式会社</b>		
湯地	嘉藤	松岡			
平成17年1月26日		図面名称	AVEビニルパイプ 圧力輸送用 ゴム輪形受口片受直管 (RR VP) 50 ~ 150 <sup>mm</sup>		
尺度	〰				
納入先	親図番	図番	PS-60024JJ		

