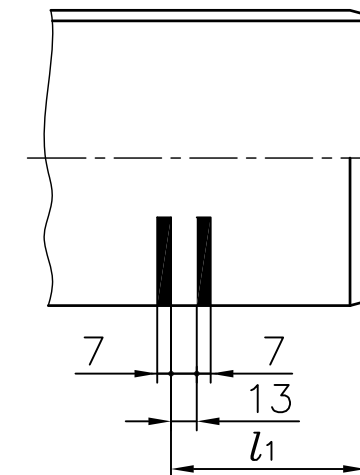


寸法表

単位：mm

呼び径	d	e (最小)	l	l <sub>1</sub>	D	t	Z	X (参考)
200 <sup>mm</sup> VP200	218.0 ±1.1	76	170 ±5	179 <sup>+5</sup> <sub>-0</sub>	216 ±0.7	10.3+1.4	5000 <sup>±15</sup>	21
250 VP250	269.3 ±1.2	82	185 ±5	197 <sup>+5</sup> <sub>-0</sub>	267±0.9	12.7+1.8	5000 <sup>±15</sup>	25
300 VP300	320.7 ±1.4	88	200 ±5	217 <sup>+5</sup> <sub>-0</sub>	318 ±1.0	15.1 +2.2	5000 <sup>±15</sup>	30



JIS K 6741

ゴム輪	SBR		
ゴム輪形受口片受直管	U-PVC		5m
部番	名称	個数	材質
作図	河野宏幸	<b>旭有機材株式会社</b>	
検図	佐野一誠		
承認	尾崎義人		
2010年8月16日	図 面 名 称	AVビニルパイプ 圧力輸送用 ゴム輪形受口片受直管 (RR VP) 200 <sup>mm</sup> ~ 300 <sup>mm</sup>	
尺度			
個別引合 No.			
納入先		図 番	PS-60028JU