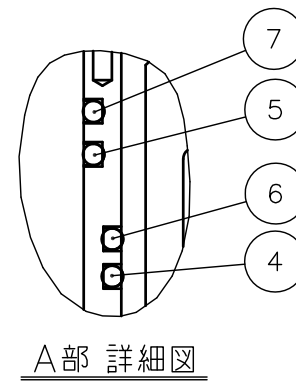
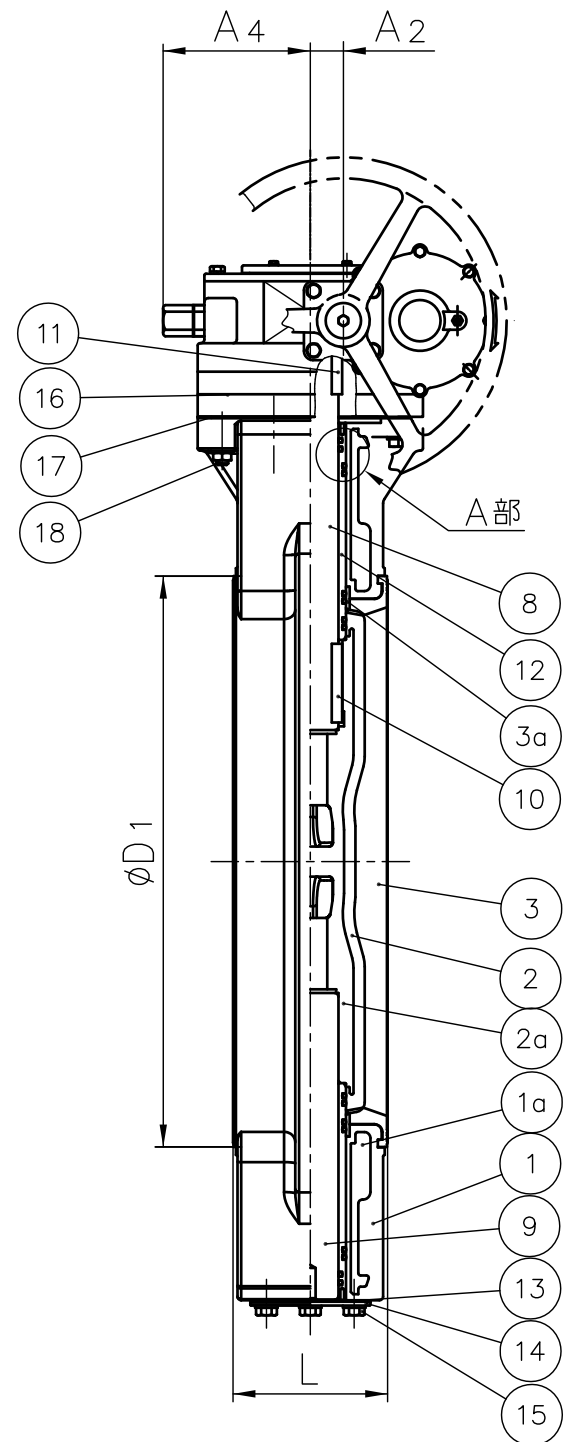
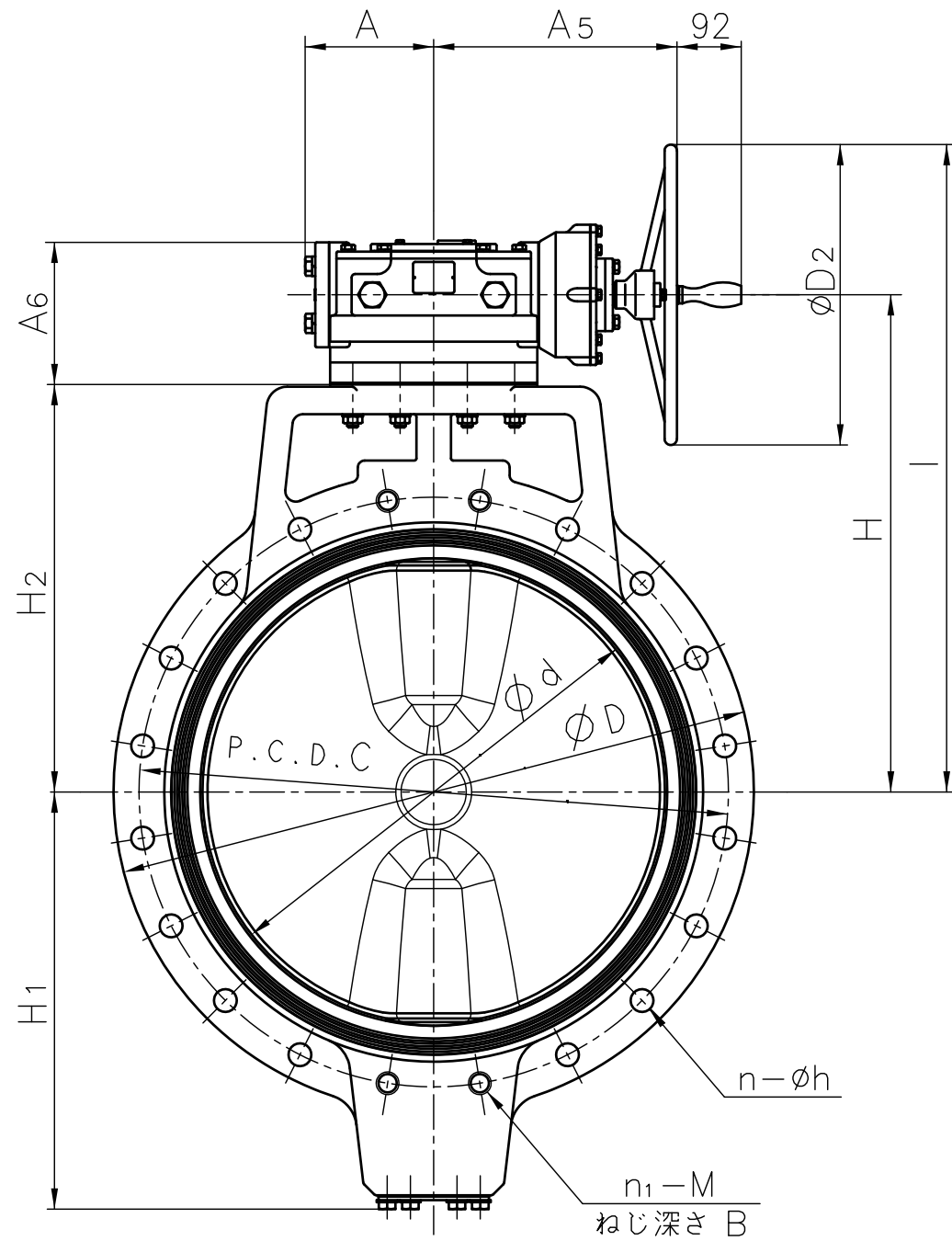


寸法表

単位：mm

呼び径	JIS 10K								上 水								D	D ₁	D ₂	L	H	I	H ₁	H ₂	A	A ₂	A ₄	A ₅	A ₆	ハンドル 回数	ギャボックス型番		
	d	C	h	N (規格 ボルト穴数)	n (通しボルト 穴数)	n1 (ねじ穴数)		M	B	C	h	N (規格 ボルト穴数)	n (通しボルト 穴数)	n1 (ねじ穴数)		M																B	
700mm	28"	670	840	33	24	20	4	8	M30	45	854	33	16	16	—	—	—	—	928	760	435	206	720	938	589	590	186	44	193	354	206	45	BRM-10-1SH
800	32	770	950	33	28	24	4	8	M30	50	960	33	20	16	4	8	M30	50	1034	870	435	240	750	968	619	620	186	44	193	354	206	45	BRM-10-1SH
900	36	870	1050	33	28	24	4	8	M30	50	1073	33	20	16	4	8	M30	50	1168	978	635	240	835	1153	704	705	186	44	193	354	206	45	BRM-10-1SH
1000	40	970	1160	39	28	24	4	8	M36	70	1179	33	24	20	4	8	M30	60	1262	1080	635	300	916	1234	749	750	220	181	236	451	258	135	BRM-18-2SH



注記. 組立品の外観及び形状は、本図と若干異なります。

3a	シートリング	2	SUS304	
2a	ディスクインサート	1	FCD450	
1a	ボディインサート	1	FCD450	
18	ボルト (B)	8	SUS304	
17	ガスケット (B)	1	ノンアシート	
16	ギャボックス	1	FCD450 他	タールエボキシ吹付け塗装
15	ボルト (A)	6	SUS304	
14	ステム受け (A)	1	SUS304	
13	ガスケット (A)	1	ノンアシート	
12	プシュ	2	BC6	
11	キー (B)	1	S45C	
10	キー (A)	1	S45C	
9	ステム (B)	1	SUS403	
8	ステム (A)	1	SUS403	
7	Oリング (D)	1	NBR	
6	Oリング (C)	1	NBR	
5	Oリング (B)	3	EPDM	
4	Oリング (A)	11	EPDM	
3	シート	1	EPDM	
2	ディスク	1	PDCPD	
1	ボディ	1	PDCPD	
部番	名 称	個数	材 質	備 考

作図	尾崎 栄子	旭有機材株式会社	
検図	河野 宏幸		
承認	興 裕 英 裕		
2016年2月22日	図 面 名 称	PDCPD製 大口径バタフライバルブ 組立図 サイドギヤ式 □JIS 10K, □上水 700mm (28") ~ 1000mm (40")	
尺度	~		
個別引合 No.			
納入先		図 番	RI-M1021JJ