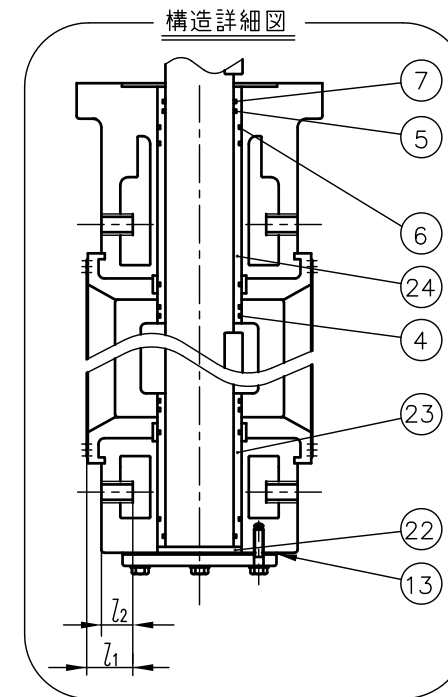
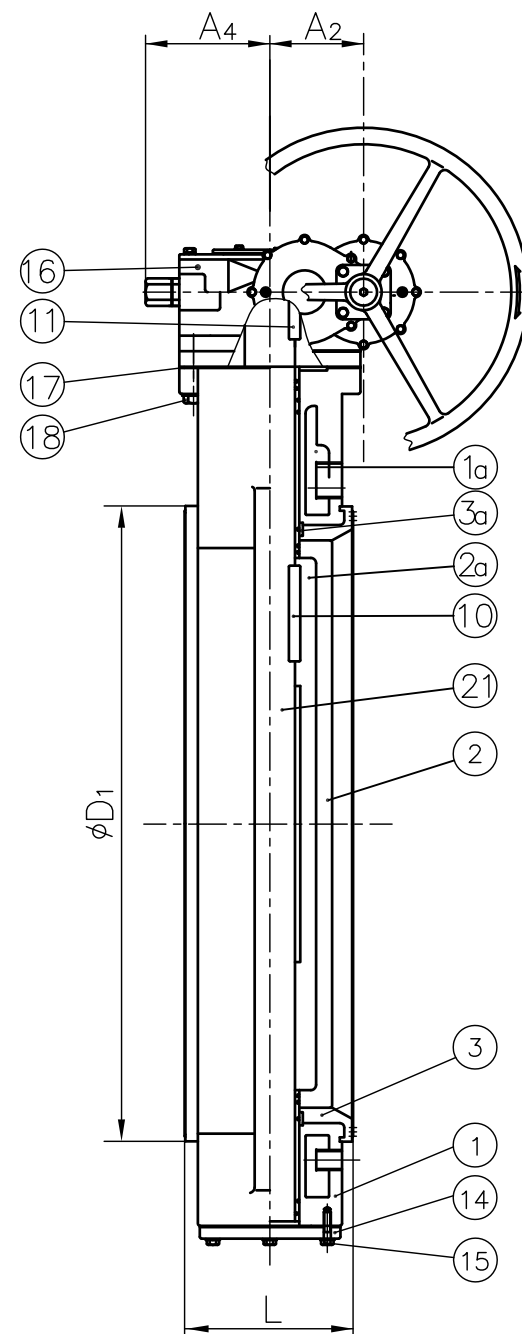
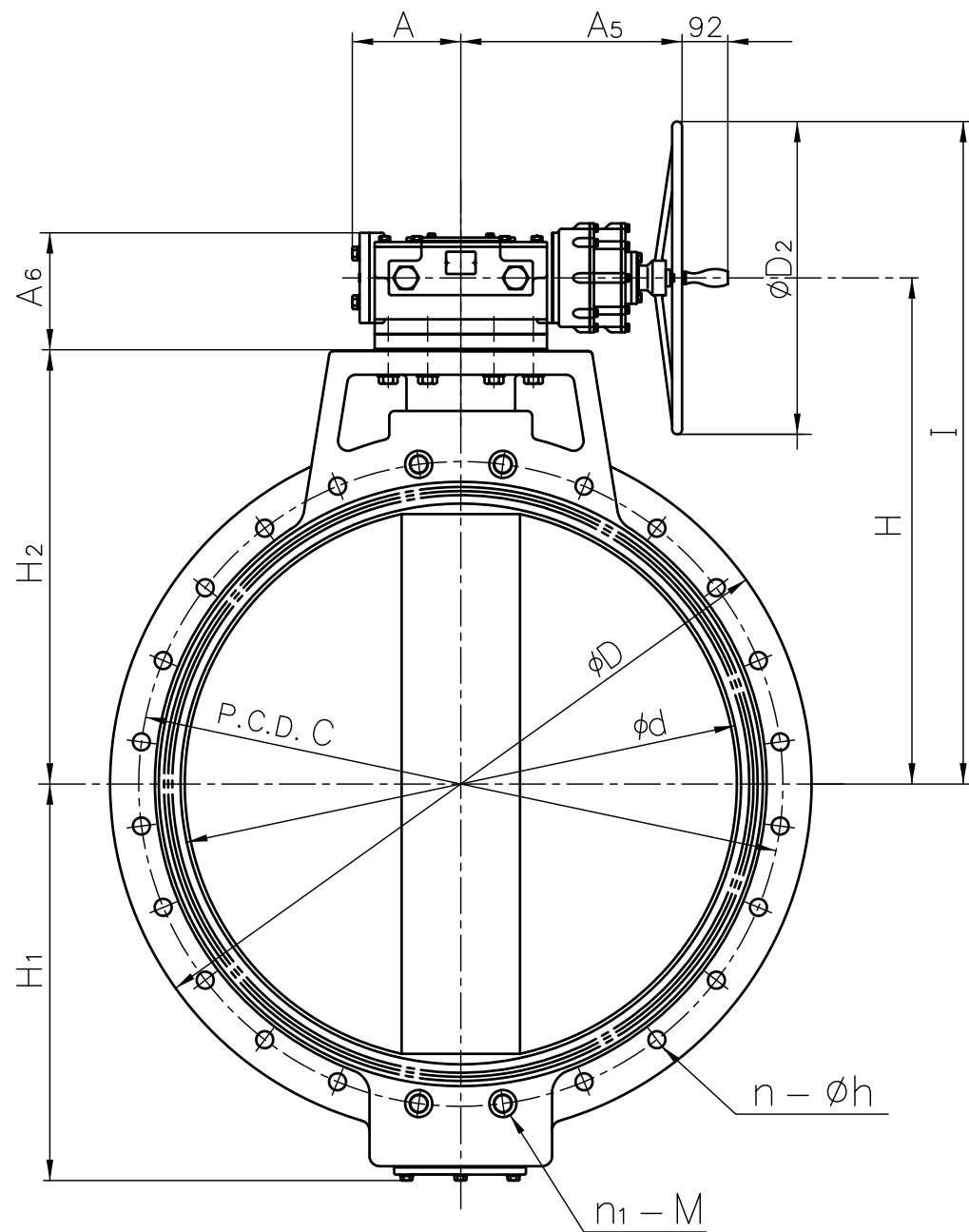


寸法表

単位：mm

呼び径	d	JIS 10K										上 水										D	D ₁	D ₂	L	H	I	H ₁	H ₂	A	A ₂	A ₄	A ₅	A ₆	ハンドル 回転数	ギャボックス 型 番
		C	h	N (規格 ボルト穴数)	n (通しボルト 穴数)	n ₁ (ねじ穴数)		M	l ₁	l ₂	C	h	N (規格 ボルト穴数)	n (通しボルト 穴数)	n ₁ (ねじ穴数)		M	l ₁	l ₂																	
1100mm 44"	1080	1270	39	28	24	4	8	M36	77	55	1283	33	24	20	4	8	M30	82	60	1380	1195	635	300	1006	1324	780	840	220	181	236	451	258	135	BRM-18-2B		
1200	48	1170	1380	39	32	28	4	8	M36	92	70	1387	33	28	24	4	8	M30	82	60	1488	1300	635	350	1056	1374	850	890	220	181	236	451	258		135	



注記. 組立品の外観及び形状は、本図と若干異なります。

部番	名 称	個数	材 質	備 考
3a	シートリング	2	SUS304	
2a	ディスクインサート	1	FCD450	
1a	ボディインサート	1	FCD450	
24	プシュ (B)	1	BC6	
23	プシュ (A)	1	BC6	
22	スラスト	1	BC6	
21	ステム	1	SUS403	
18	ボルト (B)	8	SUS304	
17	ガスケット (B)	1	ノンアスシート	
16	ギャボックス	1	FCD450 他	ターレボキシ吹付け塗装
15	ボルト (A)	6	SUS304	
14	ステム受け (A)	1	SUS304	
13	ガスケット (A)	1	ノンアスシート	
11	キー (B)	1	S45C	
10	キー (A)	1	S45C	
7	Oリング (D)	1	NBR	
6	Oリング (C)	1	NBR	
5	Oリング (B)	2	EPDM	
4	Oリング (A)	8	EPDM	
3	シート	1	EPDM	
2	ディスク	1	PDCPD	
1	ボディ	1	PDCPD	

作図	尾崎 栄子	旭有機材株式会社
検図	河野 宏幸	
承認	興 梶 英 裕	
2016年2月22日	図面名称	PDCPD製 大口径バタフライバルブ 組立図 サイドギャ式 □JIS 10K, □上水 1100mm (44"), 1200mm (48")
尺度	1:1	
個別引合 No.		
納入先	図番	RI-M1022JJ