

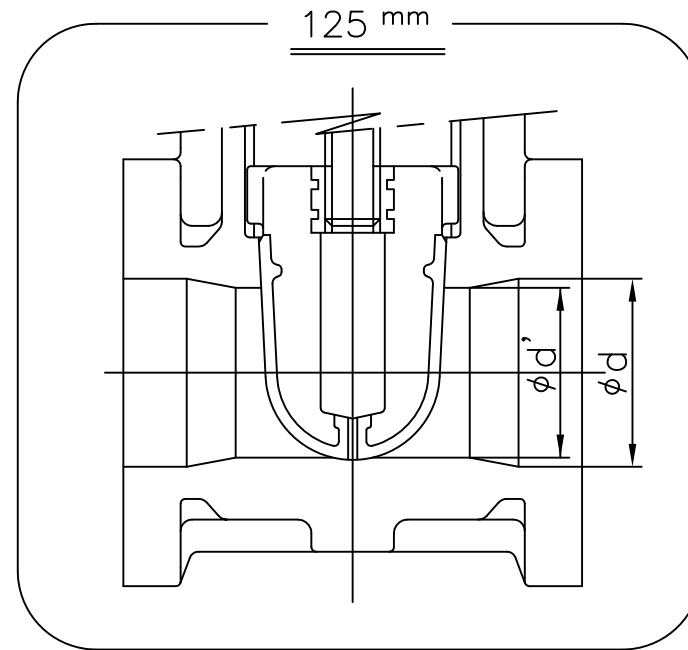
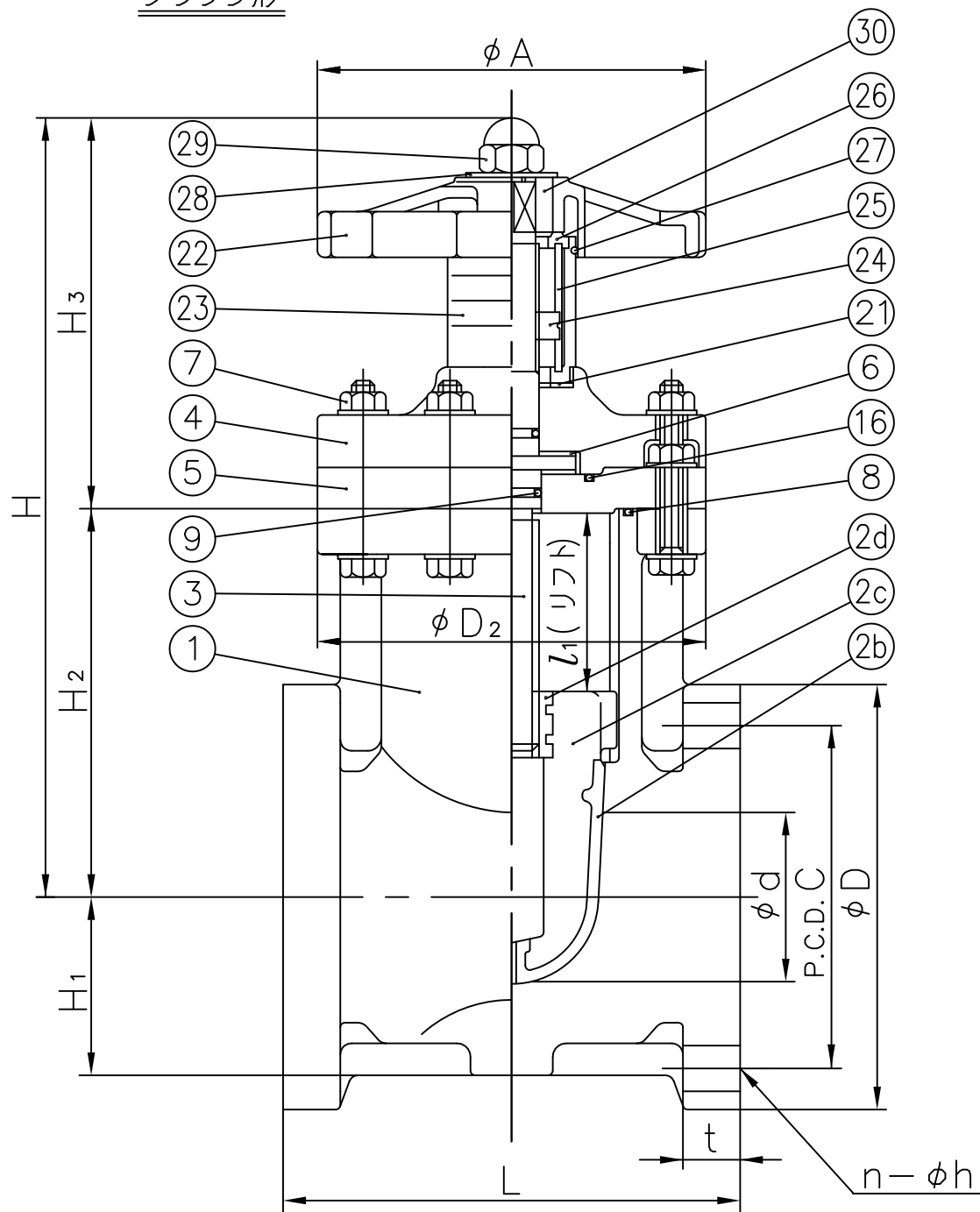
寸法表

単位: mm

呼び径	d	d'	フランジ形												D <sub>2</sub>	l <sub>1</sub>	H	H <sub>1</sub>	H <sub>2</sub>	H <sub>3</sub>	A	
			JIS 10K						上水													
			D	C	n	h	L	t	D	C	n	h	L	t								
65 <sup>mm</sup> 2 1/2	65	—	175	140	4	19	190	24	—	—	—	—	—	—	155	67	306	68	152	154	155	
125	5	125	110	250	210	8	23	260	27	263	220	6	19	260	30	235	112	417	89	227	190	235

注記. 1. 組立品の外観及び形状は、呼び径により本図と若干異なります。

フランジ形



30	ハンドルブシュ	1	AC3A	
29	袋ナット	1	SUS304	
28	ワッシャー	1	U-PVC	
27	Oリング (G)	1	EPDM	
26	ガイドピン支持板	1	U-PVC	
25	ガイドピン	1	SUS304	
24	開度リング	1	U-PVC	
23	開度カバー	1	PC	
22	ハンドル	1	PP	
21	パッキン	1	EPDM	
16	Oリング (D)	1	EPDM	
9	Oリング (C)	2	SBR <sup>1)</sup>	1)シート材質がSBRの場合
8	Oリング (B)	1	NBR <sup>2)</sup>	2)シート材質がNBRの場合
7	ボルト・ナット	—	SUS304	
6	スラストリング	1組(2)	PP	
5	ボンネット(ふた)(B)	1	HI-PVC	
4	ボンネット(ふた)(A)	1	HI-PVC	
3	ステム	1	SUS403,その他	
2d	ゲート(弁体)埋込金具(A)	1	BC6	
2c	ゲート(弁体)(A)	1	C-PVC	
2b	シート	1	□ SBR □ NBR	
1	ボディ(弁箱)	1	HI-PVC	
部番	名称	個数	材質	備考

作成 検図 承認  
延命 井口 津田

旭有機材株式会社

平成18年5月30日  
図面名称  
アサヒ AVゲートバルブ 組立図  
ソフトシールタイプ(S型): 丸ハンドル付  
JIS: フランジ形(□JIS 10K, □上水)  
65mm (2 1/2"), 125mm (5")

納入先 仕様書品 番 SG-60003JJ 4