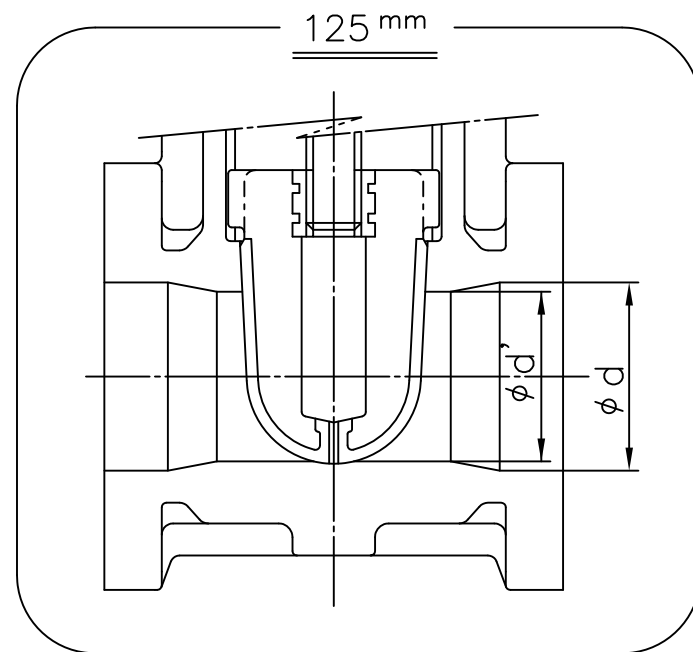
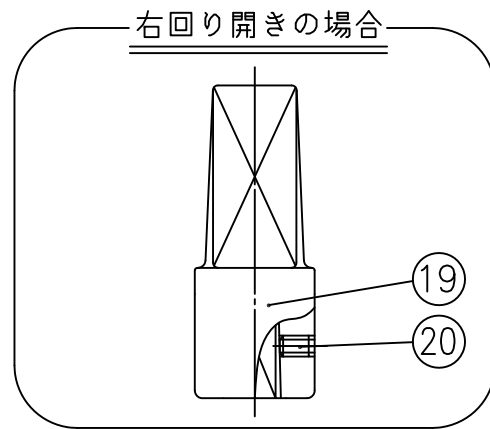
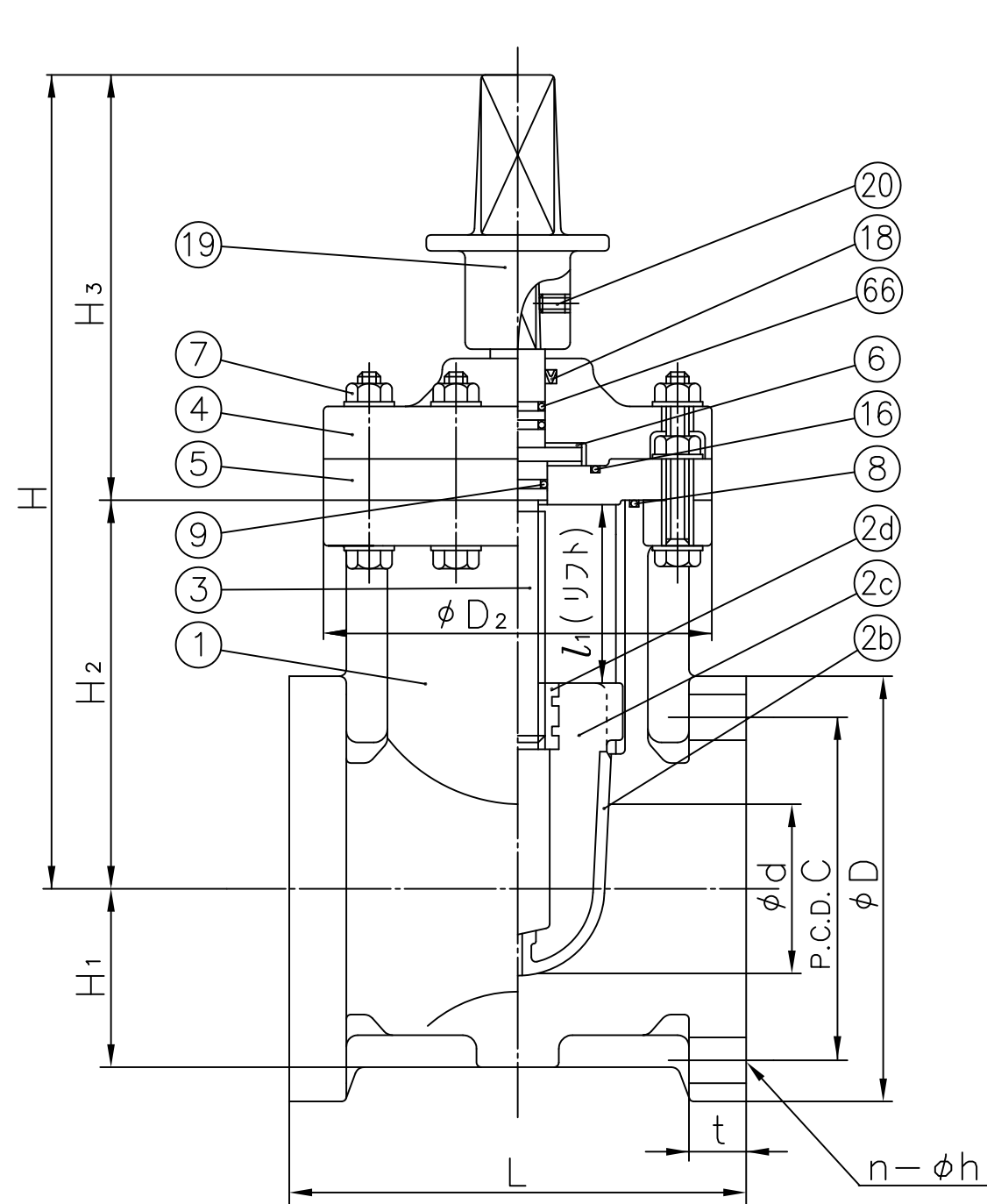


寸法表

単位: mm

呼び径	d	d'	JIS 10K						D ₂	l ₁	H	H ₁	H ₂	H ₃	
			D	C	n	h	L	t							
65 ^{mm} 2 1/2"	65	—	175	140	4	19	190	24	155	67	321	68	152	169	
125	5	125	110	250	210	8	23	260	27	235	112	427	89	227	200

注記. 組立品の外観及び形状は、呼び径により本図と若干異なります。



部番	名称	個数	材質	備考
66	Oリング (H)	2	EPDM	
20	止めねじ (B)	1	SUS304	
19	キャップ (A)	1	FC200	エポキシ樹脂粉末塗装 (白)
18	ダストシール	1	EPDM	
16	Oリング (D)	1	EPDM	
7	ボルト・ナット	—	SUS304	
6	スラストリング	1組(2)	PP	
5	ボンネット (ふた)(B)	1	HI-PVC	
4	ボンネット (ふた)(A)	1	HI-PVC	
2d	ゲート (弁体) 埋込金具 (A)	1	BC6、その他	
2c	ゲート (弁体) (A)	1	C-PVC	
9	Oリング (C)	1	シート/Oリング/ステム	
8	Oリング (B)	1	□SBR/EPDM/SUS304	
3	ステム	1	□NBR/NBR/SUS304	
2b	シート	1		
1	ボディ (弁箱)	1	HI-PVC	

作成	検閲	承認	旭有機材株式会社
井口	請関	津田	
平成18年7月7日	図面名称	アサヒAV ゲートバルブ 組立図 ソフトシールタイプ (Sタイプ) : 内ねじキャップ式 フランジ形 : JIS 10K 65 ^{mm} (2 1/2"), 125 ^{mm} (5")	
尺度	No.		
個別引合			
納入先	図番	SG-60005JJ	△