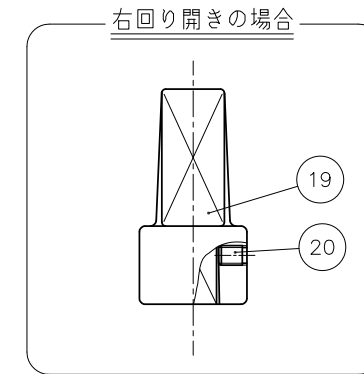
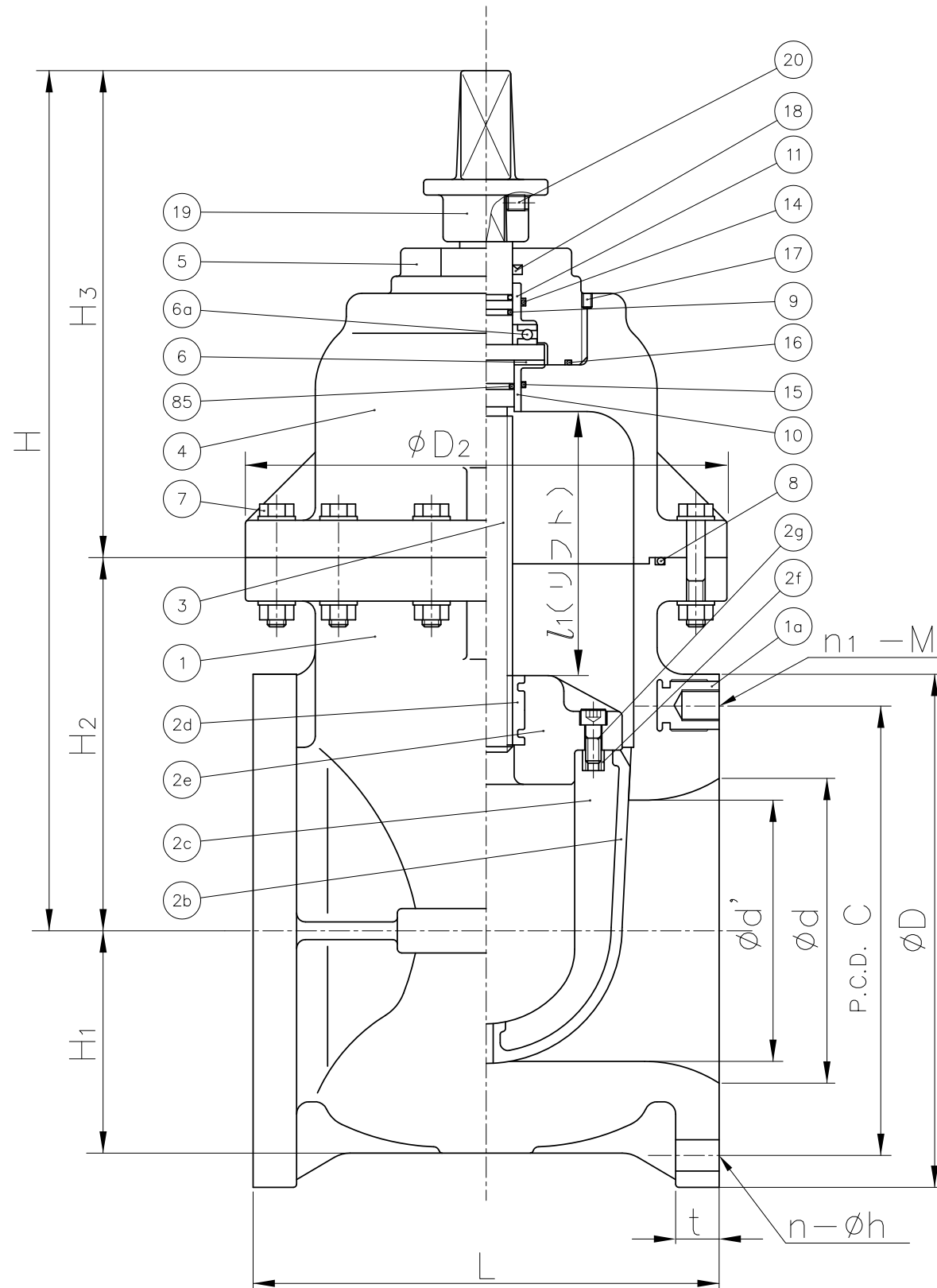


寸法表

単位: mm

呼び径	d	d'	JIS 10K									上水						D ₂	l ₁	H	H ₁	H ₂	H ₃
			D	C	n	h	n ₁	M	L	t	D	C	n	h	L	t							
200mm	8"	196	168	330	290	10	23	2	M20	290	28	342	299	8	19	300	33	310	175	555	143	240	315

注記. 組立品の外観・形状は、本図と若干異なります。



20	止めねじ (B)	1	SUS304	
19	キャップ (A)	1	FC200	エポキシ樹脂粉体塗装(白)
18	ダストシール	1	EPDM	
17	ねじ	1	SUS304	
11	ブッシュ (B)	1	PP	
10	ブッシュ (A)	1	PP	
7	ボルト・ナット	12組	SUS304	
6a	スラストベアリング	1	SUJ2	
6	スラストリング	1	PP	
5	ボンネット(ふた) (B)	1	HI-PVC	
4	ボンネット(ふた) (A)	1	HI-PVC	
2g	ボルト (A)	4	SUS304	
2f	ゲート(弁体)埋込金具 (B)	4	C3604	
2e	ゲート(弁体) (B)	1	PP	
2d	ゲート(弁体)埋込金具 (A)	1	BC6, その他	
2c	ゲート(弁体) (A)	1	C-PVC	
85	オリング (M)	1	シート/オリング/ステム φSBR/SBR/SUS304 _φ φSBR/EPDM/SUS304 _φ φNBR/NBR/SUS304	1) 接続規格が上水の場合 2) 接続規格がJIS10Kの場合
15	オリング (F)	1		
16	オリング (D)	1		
14	オリング (E)	1		
9	オリング (C)	2		
8	オリング (B)	1		
3	ステム	1		
2b	シート	1		
1a	ボディ(弁箱)埋込金具	4	C3604	JIS 10K規格に使用
1	ボディ(弁箱)	1	HI-PVC	
部番	名称	個数	材質	備考

作図	岩本 岳史	旭有機材株式会社		
検図	金子 公久			
承認	尾崎 義人			
2008年5月2日		ゲートバルブ 組立図 ソフトシール型(S型) : キャップ付 JIS: フランジ形(□JIS 10K, □上水) 200mm (8")		
尺度	~			
個別引合 No.				
納入先				
		図番	SG-60006JJ	△