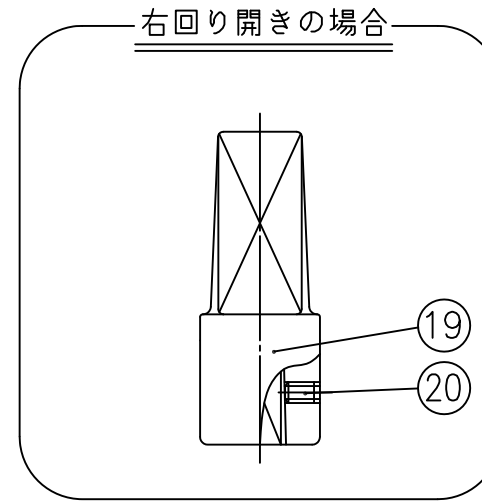
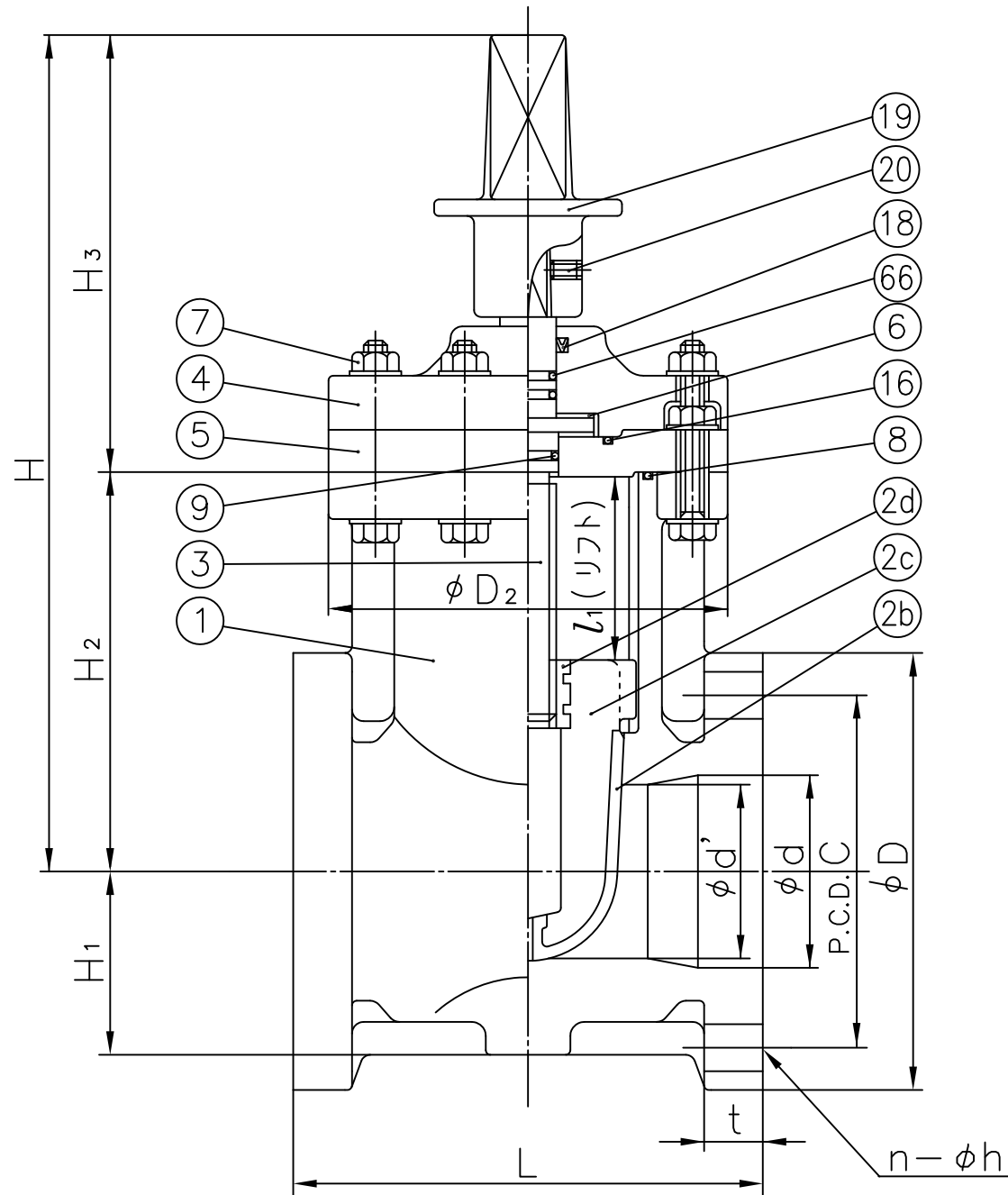


寸法表

単位: mm

呼び径	d	d'	上水						D ₂	l ₁	H	H ₁	H ₂	H ₃
			D	C	n	h	L	t						
125 ^{mm} 5"	125	110	263	220	6	19	260	30	235	112	455	89	227	228

注記. 組立品の外観及び形状は、本図と若干異なります。



66	Oリング (H)	2	EPDM	
20	止めねじ (B)	1	SUS304	
19	キャップ (A)	1	FCD450	エポキシ樹脂粉末塗装 (黄)
18	ダストシール	1	EPDM	
16	Oリング (D)	1	EPDM	
7	ボルト・ナット (A)	—	SUS304	
6	スラストリング (A)	1組(2)	PP	
5	ボンネット (ふた) (B)	1	HI-PVC	
4	ボンネット (ふた) (A)	1	HI-PVC	
2d	ゲート (弁体) 埋込金具 (A)	1	BC6、その他	
2c	ゲート (弁体) (A)	1	C-PVC	
9	Oリング (C)	1	シート/Oリング/ステム	
8	Oリング (B)	1		
3	ステム	1	SBR/SBR/SUS304	
2b	シート	1		
1	ボディ (弁箱)	1	HI-PVC	
部番	名称	個数	材質	備考

作成 検図 承認
井口 請関 津田

旭有機材株式会社

平成18年7月7日

尺度
備引合
No.

図面名称

アサヒAV ゲートバルブ 組立図
ソフトシールタイプ (Sタイプ): 内ねじキャップ式
フランジ形: 上水
125mm (5")

納入先

(社) 日本水道協会
JWWA B125規格品

図番 SG-60022JJ