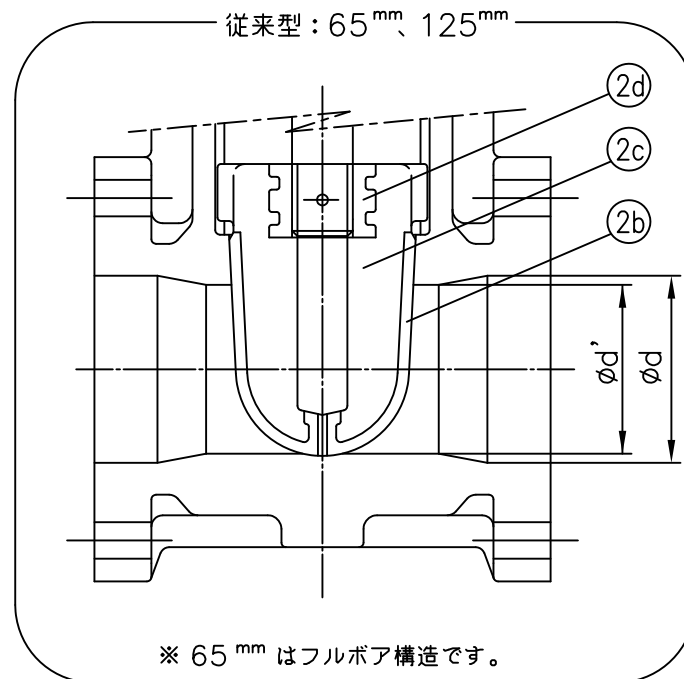
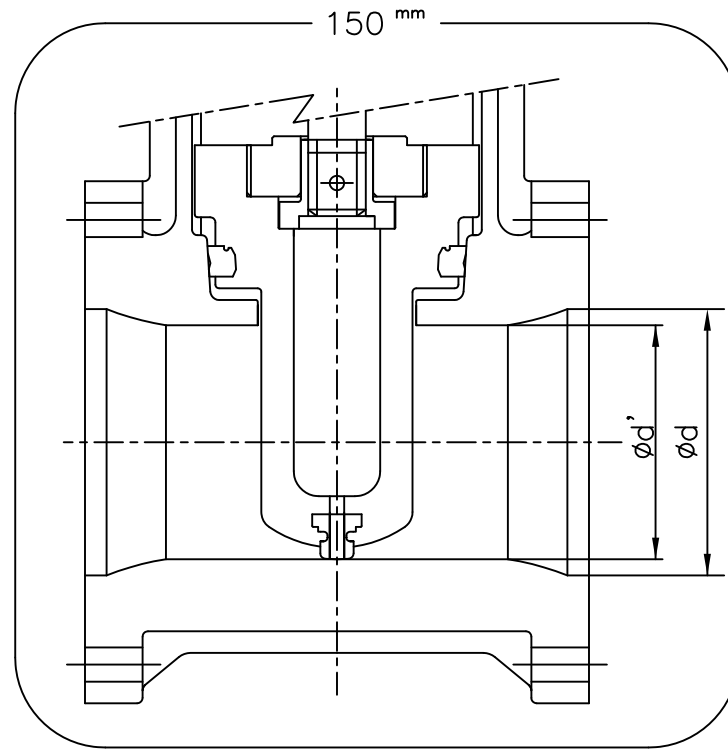
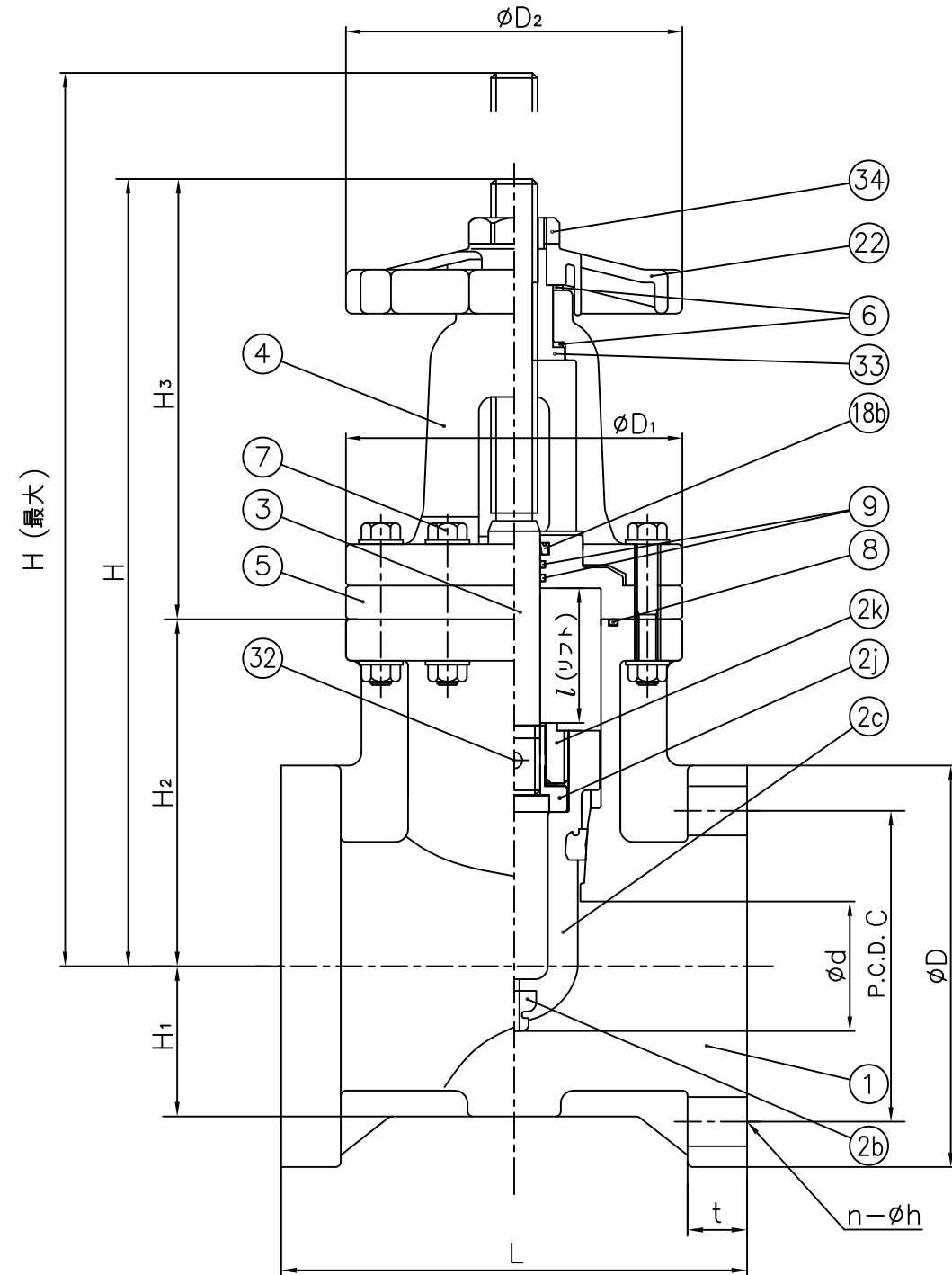
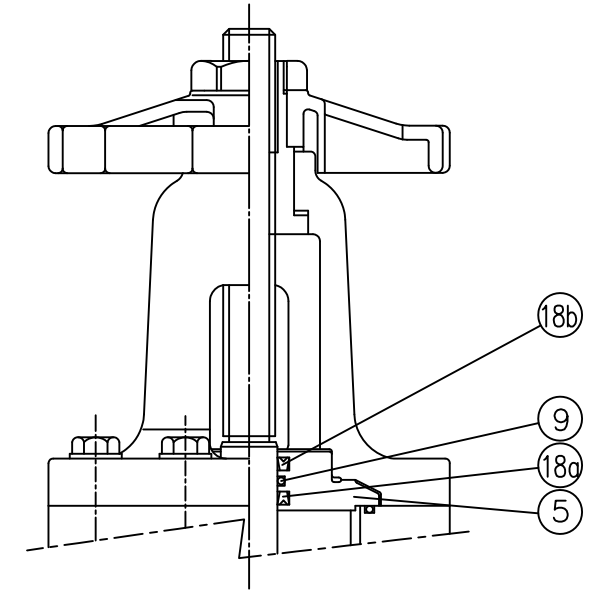


T字型; 30 mm ~ 150 mm (但し、65 mm、125 mm は除く)



従来型: 65 mm、125 mm



(注) 1. 組立品の外観・形状は、呼び径により本図と若干異なります。  
2. 65 mm、125 mm は従来型であり、T字型ではありません。

部番	名称	個数	材質	備考
34	ナット	1	C3604、他	
33	スリーブ	1	C3604、他	
32	ピン(A)	1	SUS304	
22	ハンドル	1	PP	
18b	ダストシール(B)	1	NBR	
18a	ダストシール(A)	1	EPDM、NBR	65mm、125mm
7	ボルト・ナット(A)	—	SUS304	
6	スラストリング(A)	2	PP	
5	ボンネット(ふた)(B)	1	HI-PVC	
4	ボンネット(ふた)(A)	1	HI-PVC	
3	ステム	1	SUS304	
2k	こま押さえ	1	HI-PVC	65mm、125mm以外
2j	めねじこま	1	BC6	65mm、125mm以外
2d	ゲート(弁体)埋込金具(A)	1	BC6	65mm、125mm
2c	ゲート(弁体)(A)	1	HI-PVC、C-PVC	65mm、125mm:C-PVC 上記以外:HI-PVC
9	リング(C)	—	シート / オリング	
8	リング(B)	1	□ SBR / EPDM	
2b	シート	1	□ NBR / NBR	
1	ボディ(弁箱)	1	HI-PVC	

【寸法表】

単位: mm

呼び径	d	d'	JIS10K フランジ形							D <sub>1</sub>	D <sub>2</sub>	l	H	(全開)			
			D	C	n	h	L	t	H					H <sub>1</sub>	H <sub>2</sub>	H <sub>3</sub>	
30	1 1/4"	40	30	135	100	4	19	165	22	120	120	37	269	311	50	107	162
40	1 1/2"	40	—	140	105	4	19	165	22	120	120	42	264	306	50	107	157
50	2"	50	—	155	120	4	19	180	23	130	130	52	304	356	58	134	170
65	2 1/2"	65	—	175	140	4	19	190	24	155	155	67	340	407	68	152	188
80	3"	75	—	185	150	8	19	200	25	170	170	77	398	476	77	170	228
100	4"	100	—	210	175	8	19	230	27	195	195	102	502	604	89	207	295
125	5"	125	110	250	210	8	23	260	27	235	235	112	481	593	89	227	254
150	6"	150	130	280	240	8	23	270	28	270	270	132	600	732	102	263	337

作成	検図	承認	<b>旭有機材株式会社</b>
請関	岩本	林	
平成15年12月12日			図面名称 アサヒAV ゲートバルブ ソフトシールタイプ 組立図 外ねじ・丸ハンドル式 JIS10K フランジ形 30 mm (1 1/4") ~ 150 mm (6")
尺度	~		
納入先	親図番	図番	SG-60026JJ