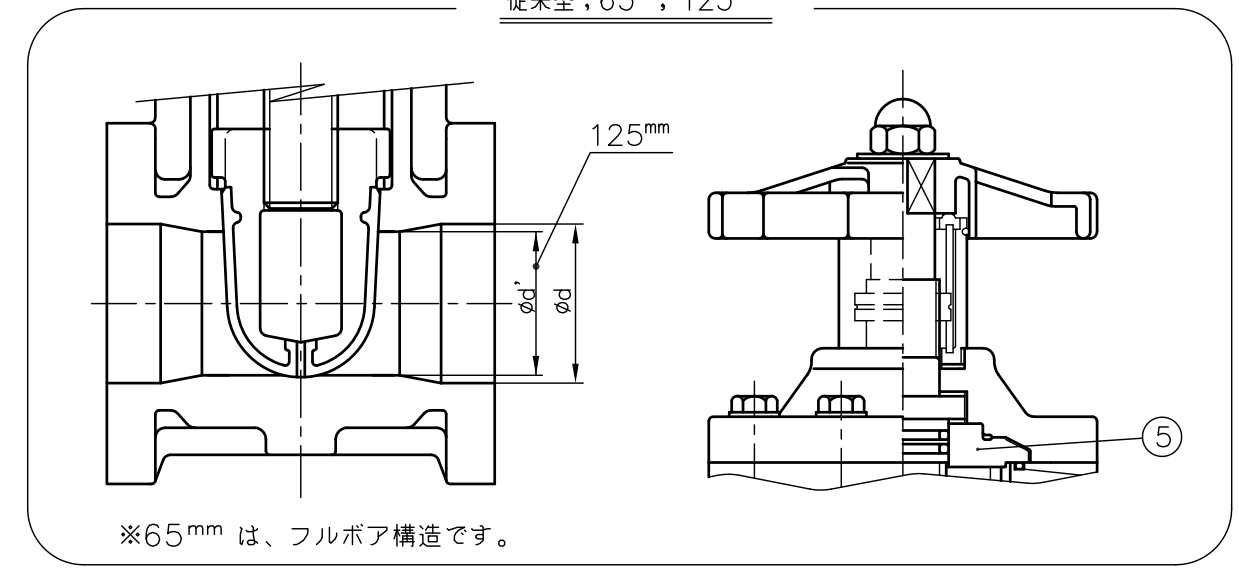
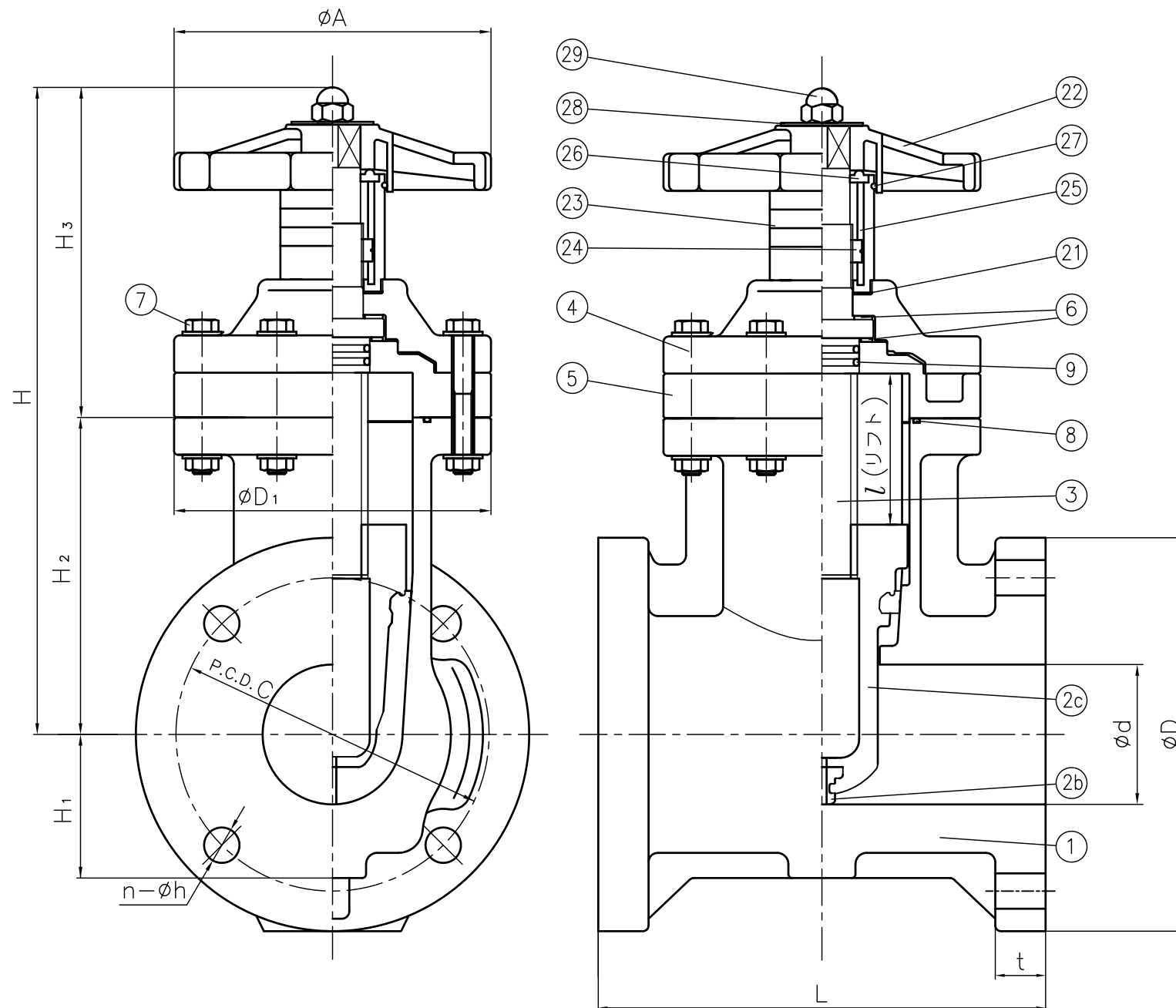
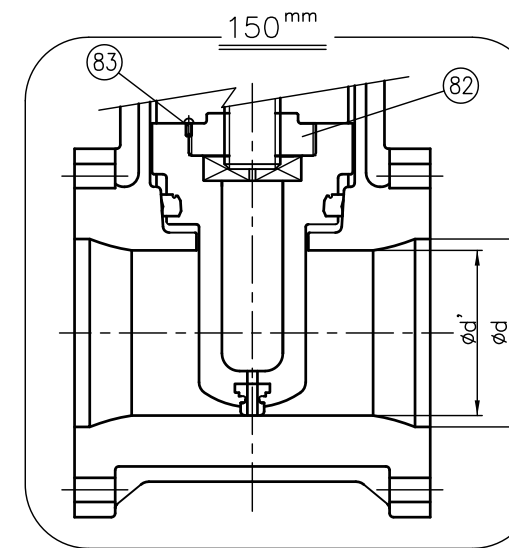


従来型; 65mm, 125mm

T字型; 50mm ~ 150mm (65mm, 125mm は除く)



※65mm は、フルボア構造です。



注記

- 組立品の外観及び形状は、呼び径により本図と若干異なります。
- 65mm, 125mmは従来型であり、T字型ではありません。

部番	名称	個数	材質	備考
83	止めねじ(F)	1	SUS304	150mmに使用
82	ねじ受け	1	PVC	150mmに使用
29	袋ナット	1	SUS304	
28	ワッシャー	1	U-PVC	
27	Oリング(G)	1	EPDM	
26	ガイドピン支持板	1	U-PVC	
25	ガイドピン	1	SUS304	
24	開度リング	1	U-PVC	
23	開度カバー	1	PC	
22	ハンドル	1	PP	
21	パッキン	1	EPDM	
9	Oリング(C)	2	□ EPDM □ その他	
8	Oリング(B)	1	()	
7	ボルト・ナット	-	SUS304	
6	スラストリング	1組(2)	PP	
5	ボンネット(ふた)(B)	1	HI-PVC	
4	ボンネット(ふた)(A)	1	HI-PVC	
3	ステム	1	U-PVC	
2c	弁体(A)	1	□ HI-PVC □ C-PVC	65mm, 125mm : C-PVC 上記以外 : HI-PVC
2b	シート	1	□ SBR □ NBR	
1	ボディ(弁箱)	1	HI-PVC	

寸法表

単位: mm

呼び径	d	d'	フランジ形												D ₁	l	H ₁	H ₂	H ₃	H	A	
			JIS10K						上水													
			D	C	n	h	L	t	D	C	n	h	L	t								
50mm	2"	50	-	155	120	4	19	180	23	155	120	4	19	180	23	130	52	58	134	159	293	130
65	2½"	65	-	175	140	4	19	190	24	-	-	-	-	-	-	155	67	68	152	150	302	155
75(80)	3"	75	-	185	150	8	19	200	25	211	168	4	19	240	27	170	77	77	170	180	350	170
100	4"	100	-	210	175	8	19	230	27	238	195	4	19	250	29	195	102	89	207	203	410	195
125	5"	125	110	250	210	8	23	260	27	263	220	6	19	260	30	235	112	89	227	180	407	230
150	6"	148	130	280	240	8	23	270	28	290	247	6	19	280	32	270	132	117	263	224	487	270

作図 大迫美和子
 検図 河野宏幸
 承認 尾崎義人

2009年6月9日

旭有機材株式会社

アサヒ AV ゲートバルブ 組立図
 ソフトシールタイプ: 内ねじ・丸ハンドル式
 フランジ形 (□JIS10K, □上水)
 50mm (2") ~ 150mm (6")

図面名称

納入先

図番 SG-60028JJ