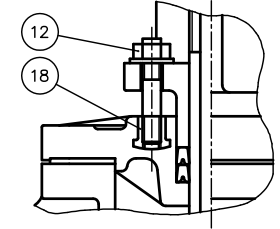
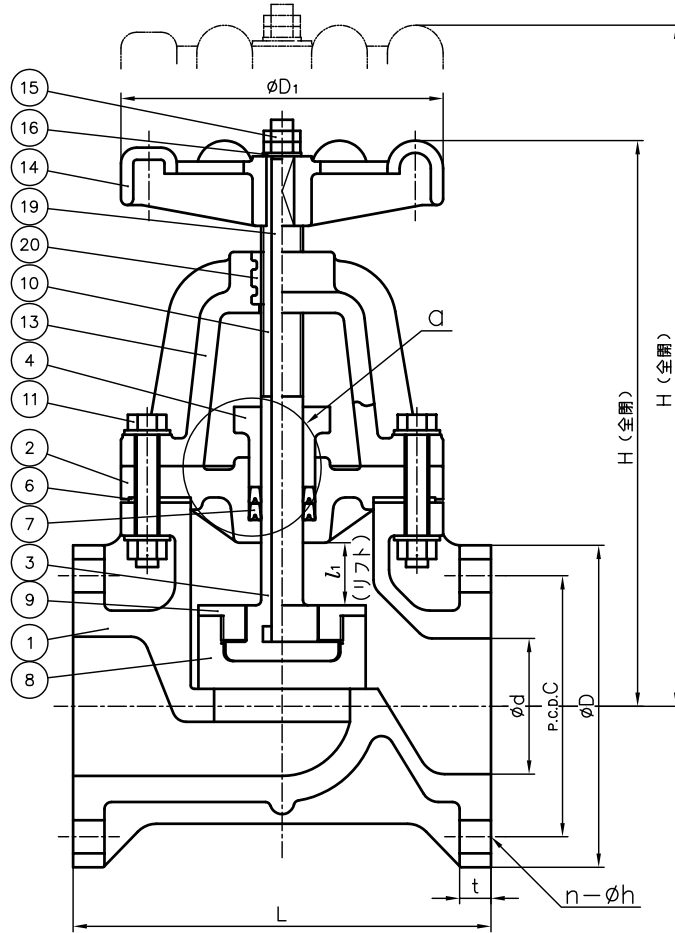
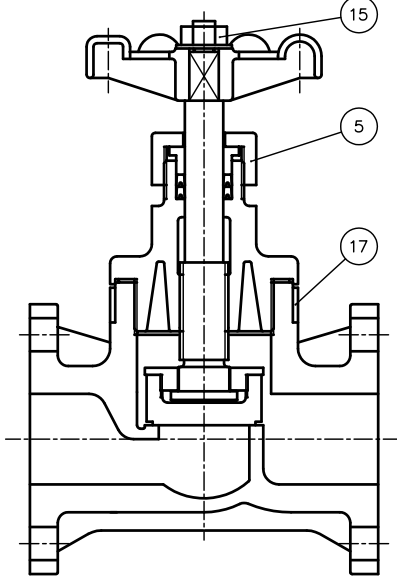
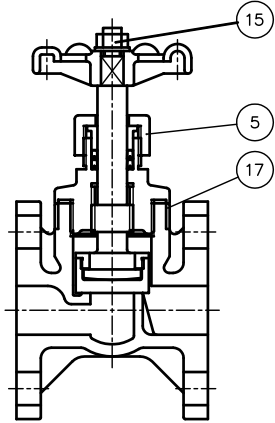


65mm (2½") ~ 100mm (4")

40mm (1½") · 50mm (2")

15mm (½") ~ 30mm (1¼")



“a”部詳細

寸法表

単位：mm

呼び径	d	JIS 5K					JIS 10K					L	t	D ₁	l ₁	H (全開)	H (全開)
		D	C	n	h	D	C	n	h								
15mm ½"	18	80	60	4	12	95	70	4	15	85	12	66	8	124	132		
20 ¾"	24	85	65	4	12	100	75	4	15	95	14	66	8	132	140		
25 1"	28	95	75	4	12	125	90	4	19	110	14	91	11	150	161		
30 1¼"	37	115	90	4	15	135	100	4	19	135	16	91	13	154	167		
40 1½"	41	120	95	4	15	140	105	4	19	190	16	135	20	210	230		
50 2"	52	130	105	4	15	155	120	4	19	200	16	135	24	228	252		
65 2½"	67	155	130	4	15	175	140	4	19	220	18	185	35	310	345		
80 3"	78	180	145	4	19	185	150	8	19	240	18	185	35	324	359		
100 4"	100	200	165	8	19	210	175	8	19	290	18	185	40	379	419		

注記。組立品の外観及び形状は、呼び径により本図と若干異なります。

20	サポート埋込金具	1	BC6	65~100mm に使用
19	ステム埋込金具	1	SS400	65~100mm に使用
18	埋め込みナット	2	C3604	65~100mm に使用
17	補強リング	1	SUS304	ボディ材質がPPの場合で 15~50mm に使用
16	ワッシャー	1	U-PVC	15~50mm に使用
		1	SUS304	65~100mm に使用
15	ナット (A)	1	U-PVC	15~50mm に使用
		2	SUS304	65~100mm に使用
14	ハンドル車	1	PP	
13	ステムサポート	1	PP	65~100mm に使用
12	罐込ボルト・ナット	2	SUS304	65~100mm に使用
11	六角ボルト・ナット	8	SUS304	65~100mm に使用
10	台形ねじ付ステム	1	C3604	65~100mm に使用
9	ステム押え	1	PP	
8	ディスク	1	PP	
7	グランドパッキン	1組	□EPDM □PTFE	³⁾ グランドパッキンが PTFEの場合、 PTFE+EPDM
6	パッキン ³⁾	1	□その他 ()	
5	グランドナット ²⁾	1		¹⁾ 65~100mm はPPのみ ²⁾ 15~50mm に使用
4	パッキン押え	1		
3	ステム ¹⁾	1	□U-PVC □PP	
2	ボンネット	1		
1	ボディ	1		
部番	名称	個数	材質	備考

作図	弥永 彰	<div style="text-align: center;"> 旭有機材株式会社 ストップバルブ 組立図 JIS：フランジ形 (口JIS 5K, 口JIS 10K) 15mm (½") ~ 100mm (4") </div>	
検図	河野宏幸		
承認	甲正健二		
2020年3月27日		図面名称	
尺度	~		
個別引合 No.			
納入先		図番	ST-M1001JU