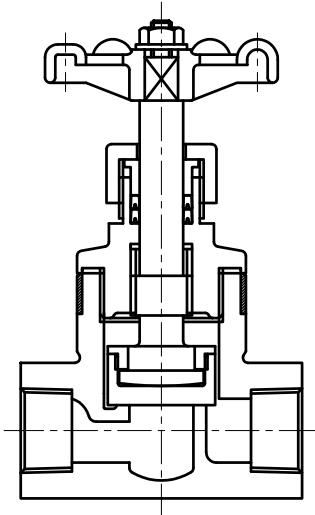
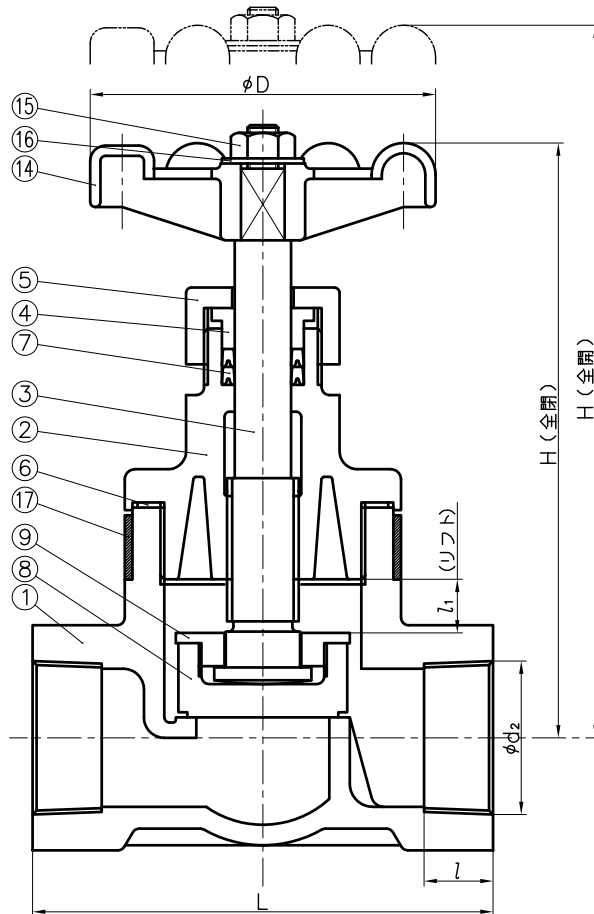


ねじ込み形

15mm(1/2") ~ 30mm(1 1/4")

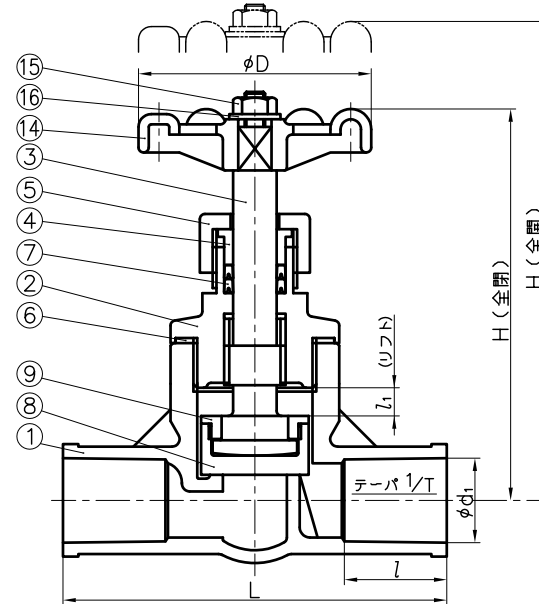


40mm(1 1/2") · 50mm(2")



ソケット形

15mm(1/2") ~ 25mm(1")



寸法表

単位:mm

呼び径	ソケット形 U-PVC				ねじ込み形				D	l ₁	H(全開)	H(全閉)
	d ₁	l	1/T	L	d ₂	l	L					
15mm 1/2"	22.40	30	1/34	110	Rc 1/2	15	85	66	8	124	132	
20 3/4	26.45	35	1/34	130	Rc 3/4	18	95	66	8	132	140	
25 1	32.55	40	1/34	150	Rc 1	20	110	91	11	150	161	
30 1 1/4	—	—	—	—	Rc 1 1/4	25	135	91	13	154	167	
40 1 1/2	—	—	—	—	Rc 1 1/2	25	140	135	17	218	235	
50 2	—	—	—	—	Rc 2	27	180	135	22	237	259	

注記. 組立品の外観及び形状は、呼び径により本図と若干異なります。

部番	名称	個数	材質	備考
17	補強リング	1	SUS304	ボディ材質がPPの場合に使用
16	ワッシャー	1	U-PVC	
15	ナット(A)	1	U-PVC	
14	ハンドル車	1	PP	
9	ステム押え	1	PP	
8	ディスク	1	PP	
7	グランドパッキン	1組	<input type="checkbox"/> EPDM <input type="checkbox"/> PTFE <input type="checkbox"/> その他	2) グランドパッキンがPTFEの場合 PTFE+EPDM
6	パッキン ²⁾	1	()	
5	グランドナット	1		
4	パッキン押え	1		
3	ステム	1	<input type="checkbox"/> U-PVC <input type="checkbox"/> PP	1) ソケット形はU-PVCのみ
2	ボンネット	1		
1	ボディ ¹⁾	1		

作図 弥永 彩	旭有機材株式会社	
検図 河野 宏幸		
承認 甲正 健二		
2020年3月27日	図面名称	ストップバルブ 組立図
尺度	縮尺	JIS : ソケット形, 口ねじ込み形
個別引合 No.		15mm(1/2") ~ 50mm(2")
納入先	図番	ST-M1002JJ