

寸法表

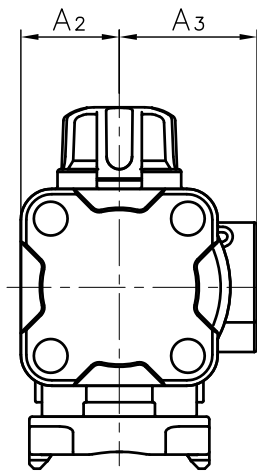
単位: mm

呼び径	フランジ形										ソケット形						ねじ込み形				スピゴット形										D1	H	A	A2	A3	P	ACTUATOR TYPE				
	DIN PN10					PVC, C-PVC					PP, PVDF					PVC				PP, PVDF																					
	d	d'	D	C	n	h	L	t	H1	d1	l	L	H1	d1	d1'	l	L	H1	d2	l	L	H1	d3	d3'	l	L	H1	d3	l	PP								PVDF	L	H1	
15mm	1/2"	15	15	95	65	4	14	130	12	88	20	16	102	72	19.5	19.3	14.5	99	71	Rp 1/2	15	102	74	20	15	18.5	124	83	20	18.5	2.5	1.9	124	83	48	131	116	28	38	1/8	AR040DA20SN
20	3/4"	20	20	105	75	4	14	150	14	104	25	19	120	85	24.5	24.3	16	114	83	Rp 3/4	17	120	89	25	20	24	144	99	25	22	2.7	1.9	144	99	60	137.5	116	28	38	1/8	AR040DA20SN
25	1"	25	25	115	85	4	14	160	14	120	32	22	131	104	31.5	31.3	18	123	100	Rp 1	20	131	105	32	25	24.5	154	115	32	22.5	3.0	2.4	154	115	70	144.5	116	28	38	1/8	AR040DA20SN
32	1 1/4"	40	32	140	100	4	18	212	16	165	40	26	173	147	39.45	39.2	20.5	148	131	Rp 1 1/4	22	163	141	-	-	-	-	-	-	-	-	-	-	-	100	174.5	147	35	49	1/4	AR050DA30NN
40	1 1/2"	40	32	150	110	4	18	200	16	159	50	31	163	142	49.45	49.2	23.5	148	131	Rp 1 1/2	25	163	141	50	40	34	194	153	50	32	4.6	3.0	194	153	100	174.5	147	35	49	1/4	AR050DA30NN
50	2"	51	43	165	125	4	18	230	16	185	63	38	197	170	62.5	62.1	27.5	176	154	Rp 2	28	197	168	63	51	38	224	178	63	36	5.8	3.0	224	178	126	186	147	35	49	1/4	AR050DA30NN

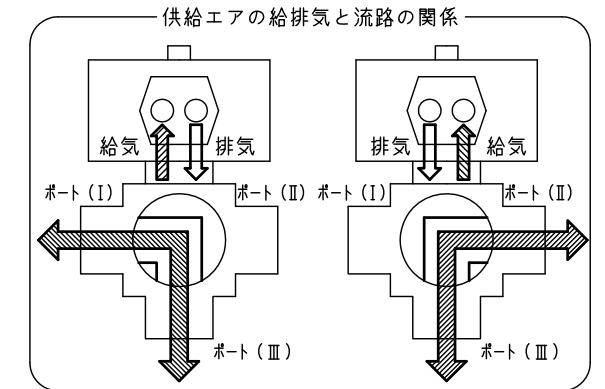
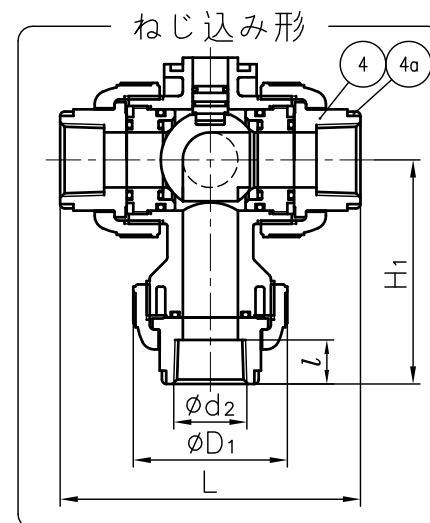
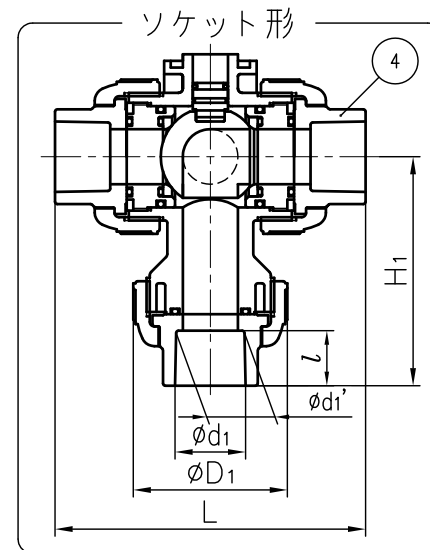
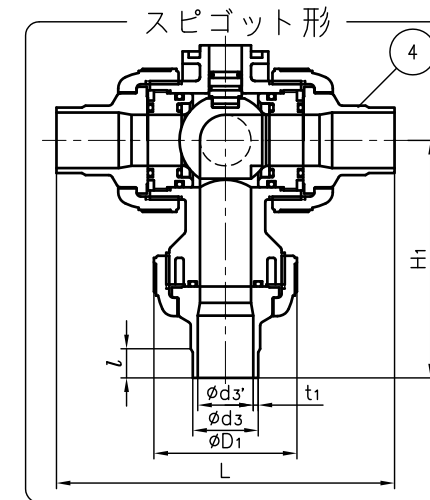
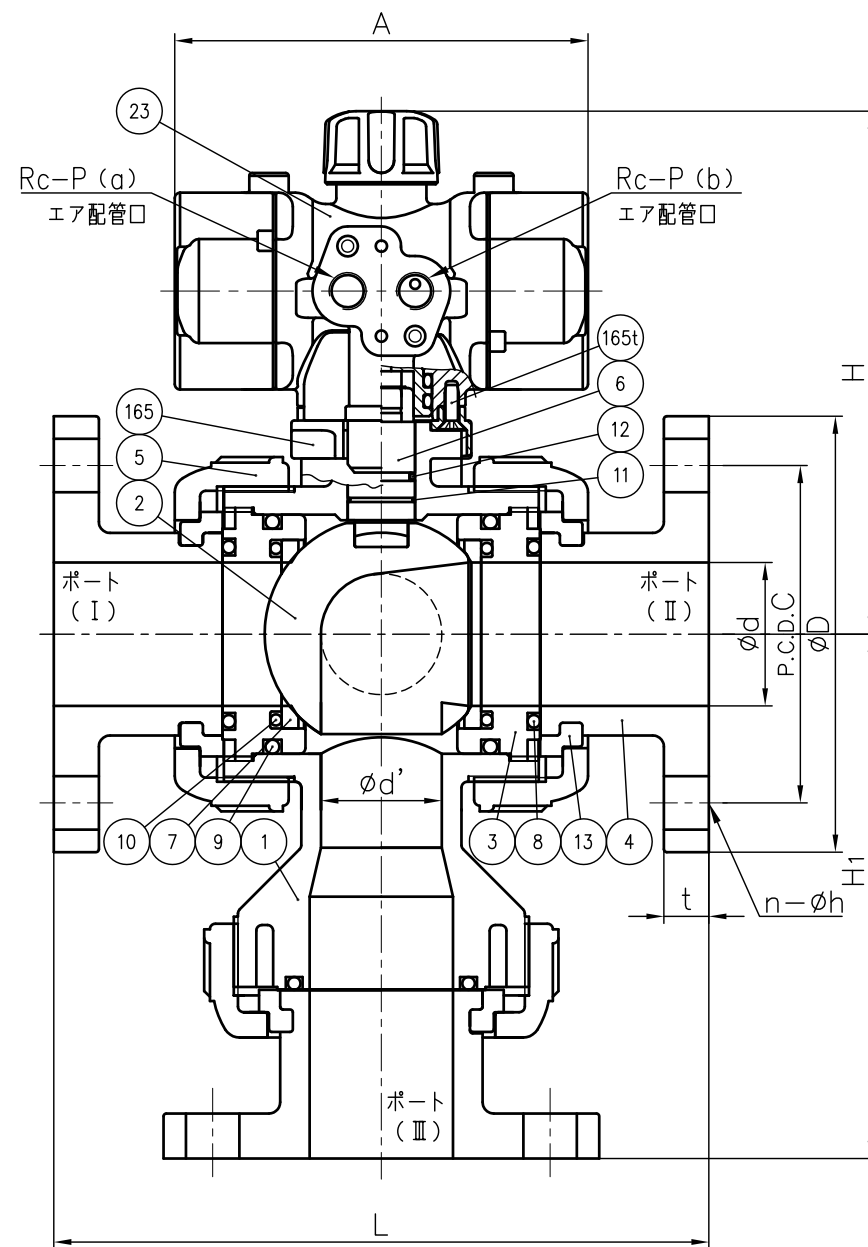
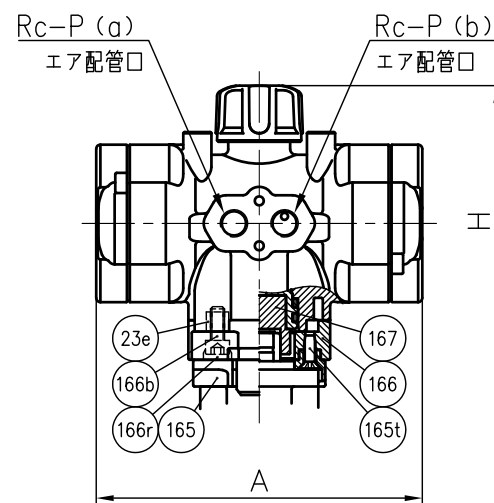
注記.

- 供給エア圧力: 0.4~0.7MPa G
- ポート I ↔ III: 配管口 (a) 給気、配管口 (b) 排気  
ポート II ↔ III: 配管口 (a) 排気、配管口 (b) 給気
- 組立品の外観及び形状は、呼び径により本図と若干異なります。

フランジ形



アクチュエータ形状 (AR040)



部番	名称	個数	材質	備考
4a	リング	3	SUS304	C-PVCボディキャップ: 15~25mm ねじ込み形に使用
167	シャフトアダプター	1	SUS304	AR040の場合に使用
166r	ゴム栓 (No.166)	4	EPDM	
166b	ボルト (No.166)	4	SUS304	
166	コネクタープレート	1	PPG	
165t	タッピンねじ (No.165)	2	SUS304	
165	ベースプレート	1	PPG	
23e	エンザート (No.23)	4	SUS303	AR040の場合に使用
23	アクチュエータ	1	PPG 他	
13	ストップリング	3	PVDF	フランジ形に使用
12	Oリング (E)	1		
11	Oリング (D)	1	□EPDM	
10	Oリング (C)	2	□FKM	
9	Oリング (B)	2	□その他	
8	Oリング (A)	3	( )	
7	シート	2	PTFE	
6	ステム	1		
5	キャップナット	3	□U-PVC	
4	ボディキャップ	3	□C-PVC	
3	ユニオン	2	□PP	
2	ボール	1	□PVDF	
1	ボディ	1		

旭有機材株式会社

2020年4月22日

三方ボールバルブ (23型) エア式AR型 組立図  
 復動: ダブルLポートタイプ  
 DIN: □フランジ形, □ソケット形,  
 □ねじ込み形, □スピゴット形  
 15mm (1/2") ~ 50mm (2")

図面名称

納入先

図番 T3-AA058DJ