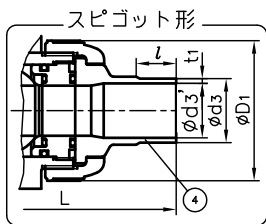
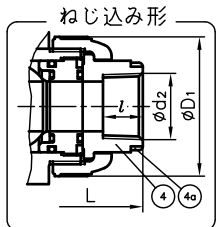
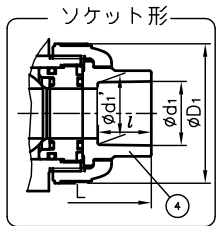


寸法表

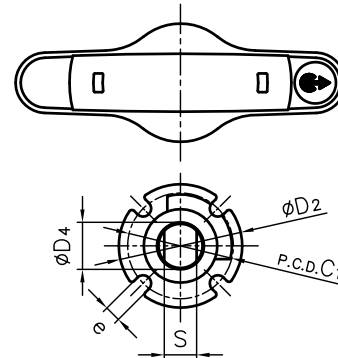
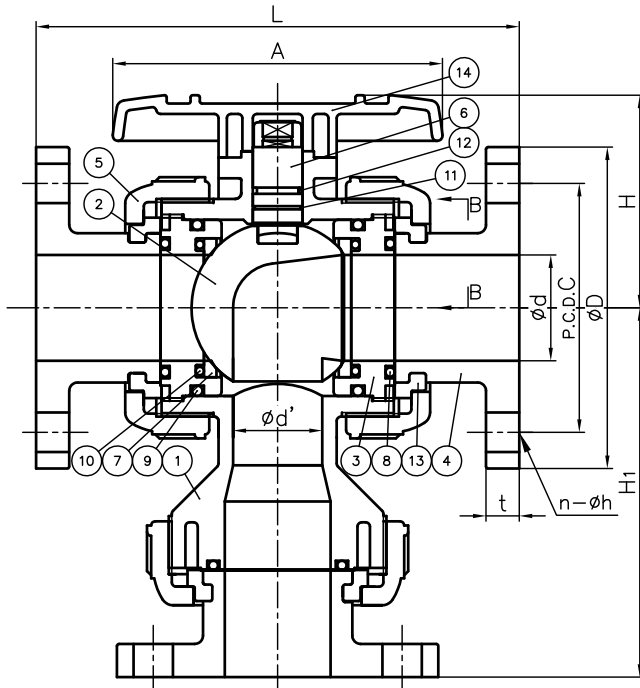
| 呼び径 | d | d' | フランジ形 | | | | | | | ソケット形 | | | | | | | | ねじ込み形 | | | | |
|-----------|-----|----|----------|-----|---|----|-----|----|----------------|----------------|----|-----|----------------|----------------|------------------|------|-----|----------------|----------------|----|-----|----------------|
| | | | DIN PN10 | | | | | | | U-PVC, C-PVC | | | | PP, PVDF | | | | | | | | |
| | | | D | C | n | h | L | t | H ₁ | d ₁ | l | L | H ₁ | d ₁ | d ₁ ' | l | L | H ₁ | d ₂ | l | L | H ₁ |
| 15mm 1/2" | 15 | 15 | 95 | 65 | 4 | 14 | 130 | 12 | 88 | 20 | 16 | 102 | 72 | 19.5 | 19.3 | 14.5 | 99 | 71 | Rp 1/2 | 15 | 102 | 74 |
| 20 3/4" | 20 | 20 | 105 | 75 | 4 | 14 | 150 | 14 | 104 | 25 | 19 | 120 | 85 | 24.5 | 24.3 | 16 | 114 | 83 | Rp 3/4 | 17 | 120 | 89 |
| 25 1" | 25 | 25 | 115 | 85 | 4 | 14 | 160 | 14 | 120 | 32 | 22 | 131 | 104 | 31.5 | 31.3 | 18 | 123 | 100 | Rp 1 | 20 | 131 | 105 |
| 32 1 1/4" | 40 | 32 | 140 | 100 | 4 | 18 | 212 | 16 | 165 | 40 | 26 | 173 | 147 | 39.45 | 39.2 | 20.5 | 148 | 131 | Rp 1 1/4 | 22 | 163 | 141 |
| 40 1 1/2" | 40 | 32 | 150 | 110 | 4 | 18 | 200 | 16 | 159 | 50 | 31 | 163 | 142 | 49.45 | 49.2 | 23.5 | 148 | 131 | Rp 1 1/2 | 25 | 163 | 141 |
| 50 2" | 51 | 43 | 165 | 125 | 4 | 18 | 230 | 16 | 185 | 63 | 38 | 197 | 170 | 62.5 | 62.1 | 27.5 | 176 | 154 | Rp 2 | 28 | 197 | 168 |
| 65 2 1/2" | 78 | 58 | 185 | 145 | 4 | 18 | 304 | 18 | 256 | 75 | 44 | 282 | 245 | 74.25 | 73.95 | 31 | 256 | 227 | Rp 2 1/2 | 32 | 264 | 235 |
| 80 3" | 78 | 58 | 200 | 160 | 8 | 18 | 310 | 21 | 259 | 90 | 51 | 282 | 245 | 89.2 | 88.85 | 35.5 | 251 | 224 | Rp 3 | 35 | 264 | 235 |
| 100 4" | 100 | 78 | 220 | 180 | 8 | 18 | 350 | 18 | 305 | 110 | 61 | 349 | 305 | 109.05 | 108.65 | 41.5 | 310 | 279 | Rp 4 | 45 | 338 | 299 |

単位 : mm

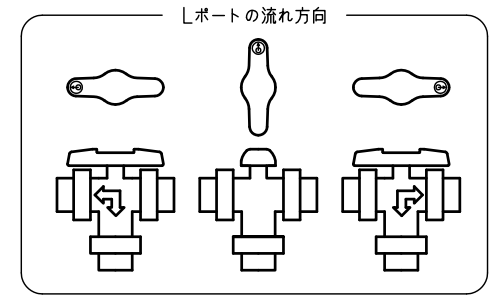
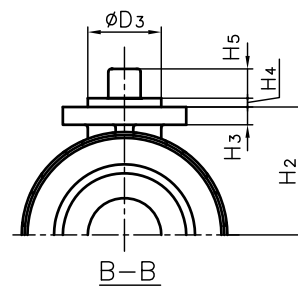
| 呼び径 | スピゴット形 | | | | | | | | | | | | | | | | | | | | | | | |
|-----------|----------------|------------------|------|-----|----------------|----------------|------|----------------|-----|----------------|----------------|----------------|----------------|----------------|----------------|-----|----------------|----------------|----------------|----------------|----|-----|------|-----|
| | U-PVC | | | | | PP, PVDF | | | | | | | | | | | | | | | | | | |
| | d ₃ | d ₃ ' | l | L | H ₁ | d ₃ | l | t ₁ | L | H ₁ | D ₁ | D ₂ | D ₃ | D ₄ | C ₁ | H | H ₂ | H ₃ | H ₄ | H ₅ | A | S | e | |
| 15mm 1/2" | 20 | 15 | 18.5 | 124 | 83 | 20 | 18.5 | 2.5 | 1.9 | 124 | 83 | 48 | 42 | 25 | 13.5 | 36 | 51.5 | 30 | 6 | 3 | 8 | 92 | 10.5 | 5.5 |
| 20 3/4" | 25 | 20 | 24 | 144 | 99 | 25 | 22 | 2.7 | 1.9 | 144 | 99 | 60 | 42 | 25 | 15 | 36 | 59.5 | 36.5 | 6 | 3 | 10 | 100 | 11 | 5.5 |
| 25 1" | 32 | 25 | 24.5 | 154 | 115 | 32 | 22.5 | 3.0 | 2.4 | 154 | 115 | 70 | 42 | 25 | 15 | 36 | 68 | 43.5 | 6 | 3 | 10 | 110 | 11 | 5.5 |
| 32 1 1/4" | - | - | - | - | - | - | - | - | - | - | - | 100 | 57 | 35 | 23 | 50 | 89 | 61 | 10 | 3 | 12 | 131 | 18 | 6.5 |
| 40 1 1/2" | 50 | 40 | 34 | 194 | 153 | 50 | 32 | 4.6 | 3.0 | 194 | 153 | 100 | 57 | 35 | 23 | 50 | 89 | 61 | 10 | 3 | 12 | 131 | 18 | 6.5 |
| 50 2" | 63 | 51 | 38 | 224 | 178 | 63 | 36 | 5.8 | 3.0 | 224 | 178 | 126 | 57 | 35 | 23 | 50 | 102.5 | 72.5 | 10 | 3 | 12 | 159 | 18 | 6.5 |
| 65 2 1/2" | - | - | - | - | - | - | - | - | - | - | - | 152 | 81 | 55 | 30 | 70 | 140 | 94 | 13 | 3 | 19 | 240 | 24 | 9 |
| 80 3" | 90 | 80 | 51 | 300 | 252 | 90 | 38 | 8.2 | 4.3 | 295 | 246 | 152 | 81 | 55 | 30 | 70 | 140 | 94 | 13 | 3 | 19 | 240 | 24 | 9 |
| 100 4" | 110 | 93.6 | 61 | 384 | 308 | 110 | 44.5 | 10.0 | 5.3 | 353 | 301 | 210 | 116 | 70 | 40 | 102 | 178 | 126 | 16 | 3 | 23 | 300 | 34 | 11 |



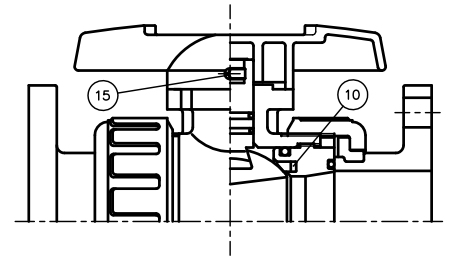
フランジ形



(ステム部詳細図)



65-100mm



注記: 組立品の外観及び形状は、呼び径により本図と若干異なります。

| 部番 | 名称 | 個数 | 材質 | 備考 |
|----|------------|----|--------|-------------------------------|
| 4a | リング | 3 | SUS304 | C-PVC 対応キャップ 15~25mm ねじ込み形に使用 |
| 15 | タッピンねじ (A) | 1 | SUS304 | 呼び径65~100mmに使用 |
| 14 | ハンドル | 1 | ABS | |
| 13 | ストップリング | 3 | PVDF | フランジ形に使用 |
| 12 | Oリング (E) | 1 | | |
| 11 | Oリング (D) | 1 | □EPDM | |
| 10 | クッション | 2 | □FKM | 呼び径65~100mmに使用 |
| | Oリング (C) | 2 | □その他 | 呼び径15~50mmに使用 |
| 9 | Oリング (B) | 2 | | |
| 8 | Oリング (A) | 3 | | |
| 7 | シート | 2 | PTFE | |
| 6 | ステム | 1 | | |
| 5 | キャップナット | 3 | □U-PVC | |
| 4 | ボディキャップ | 3 | □C-PVC | |
| 3 | ユニオン | 2 | □PP | |
| 2 | ボール | 1 | □PVDF | |
| 1 | ボディ | 1 | | |

旭有機材株式会社

2018年7月31日

三方ボールバルブ (23型) 組立図
DIN : ロフランジ形, ソケット形,
□ねじ込み形, ロスピゴット形
15mm (1/2") ~ 100mm (4")

図面名称

納入先 図番 T3-M1003DJ