

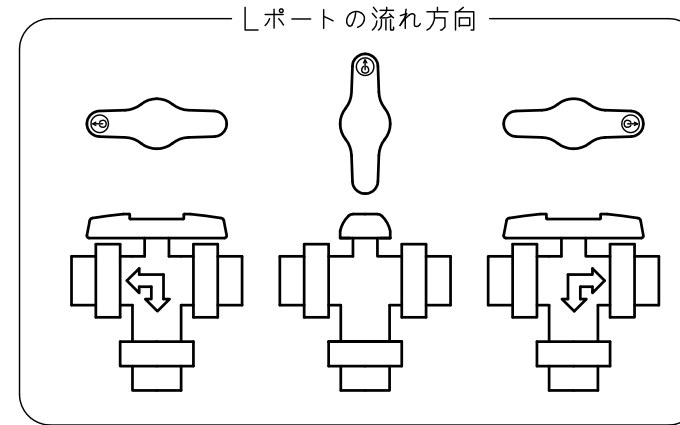
寸法表

呼び径	d	d'	フランジ形											ソケット形										ねじ込み形				
			JIS 5K				JIS 10K				L	t	H <sub>1</sub>	U-PVC, C-PVC					PP					d <sub>2</sub>	l	L	H <sub>1</sub>	
			D	C	n	h	D	C	n	h				d <sub>1</sub>	l	1/T	L	H <sub>1</sub>	d <sub>1</sub>	d <sub>1</sub> '	l	L	H <sub>1</sub>					
15mm	1/2"	15	15	80	60	4	12	95	70	4	15	143	12	94	22.11	20	1/34	108	77	21.2	20.2	20	108	77	Rc 1/2	15	102	74
20	3/4	20	20	85	65	4	12	100	75	4	15	172	14	115	26.13	24	1/34	128	93	26.2	25.2	23	126	92	Rc 3/4	17	120	89
25	1	25	25	95	75	4	12	125	90	4	19	187	14	133	32.16	27	1/34	145	112	33.0	32.0	25	141	110	Rc 1	20	131	105
32	1 1/4	40	32	115	90	4	15	135	100	4	19	212	16	165	38.19	30	1/34	174	146.5	-	-	-	-	-	Rc 1 1/4	22	163	141
40	1 1/2	40	32	120	95	4	15	140	105	4	19	212	16	165	48.21	37	1/37	189	154	47.0	46.0	28	171	145	Rc 1 1/2	25	163	141
50	2	51	43	130	105	4	15	155	120	4	19	234	16	187	60.25	42	1/37	220	180	59.0	58.0	28	192	166	Rc 2	28	197	168
65	2 1/2	78	58	155	130	4	15	175	140	4	19	304	18	256	76.6	61	1/48	316	261	75.0	73.0	35	264	235	Rc 2 1/2	32	264	235
80	3	78	58	180	145	4	19	185	150	8	19	304	18	256	89.60	64	1/49	316	261	88.0	86.0	35	258	232	Rc 3	35	264	235
100	4	100	78	200	165	8	19	210	175	8	19	372	18	305	114.70	84	1/56	418	328	113.0	111.0	45	340	289	Rc 4	45	360	299

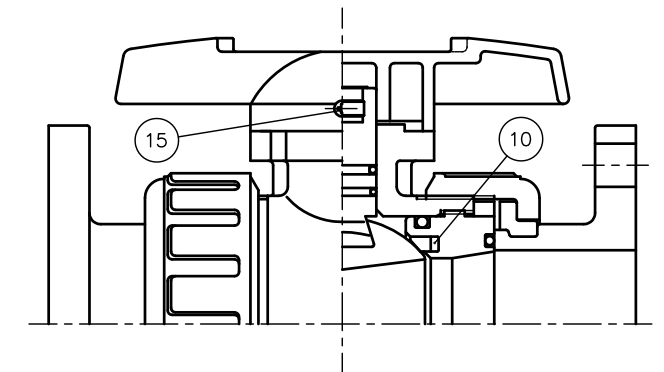
単位: mm

呼び径	D <sub>1</sub>	D <sub>2</sub>	D <sub>3</sub>	D <sub>4</sub>	C <sub>1</sub>	H	H <sub>2</sub>	H <sub>3</sub>	H <sub>4</sub>	H <sub>5</sub>	A	S	e	
15mm	1/2"	48	42	25	13.5	36	51.5	30	6	3	8	92	10.5	5.5
20	3/4	60	42	25	15	36	59.5	36.5	6	3	10	100	11	5.5
25	1	70	42	25	15	36	68	43.5	6	3	10	110	11	5.5
32	1 1/4	100	57	35	23	50	89	61	10	3	12	131	18	6.5
40	1 1/2	100	57	35	23	50	89	61	10	3	12	131	18	6.5
50	2	126	57	35	23	50	102.5	72.5	10	3	12	159	18	6.5
65	2 1/2	152	81	55	30	70	140	94	13	3	19	240	24	9
80	3	152	81	55	30	70	140	94	13	3	19	240	24	9
100	4	210	116	70	40	102	178	126	16	3	23	300	34	11

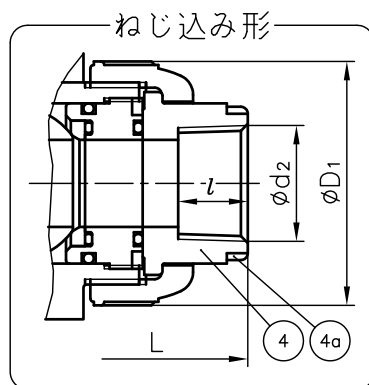
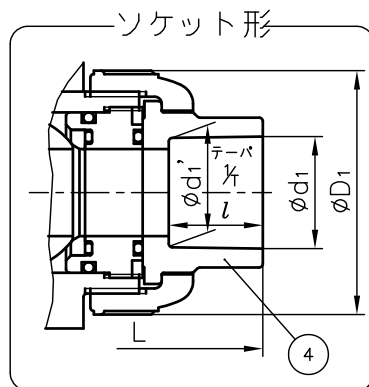
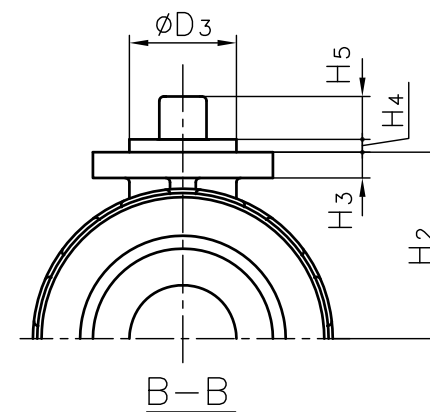
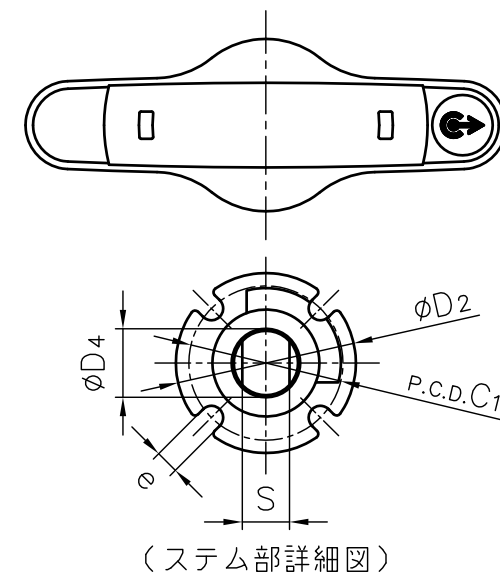
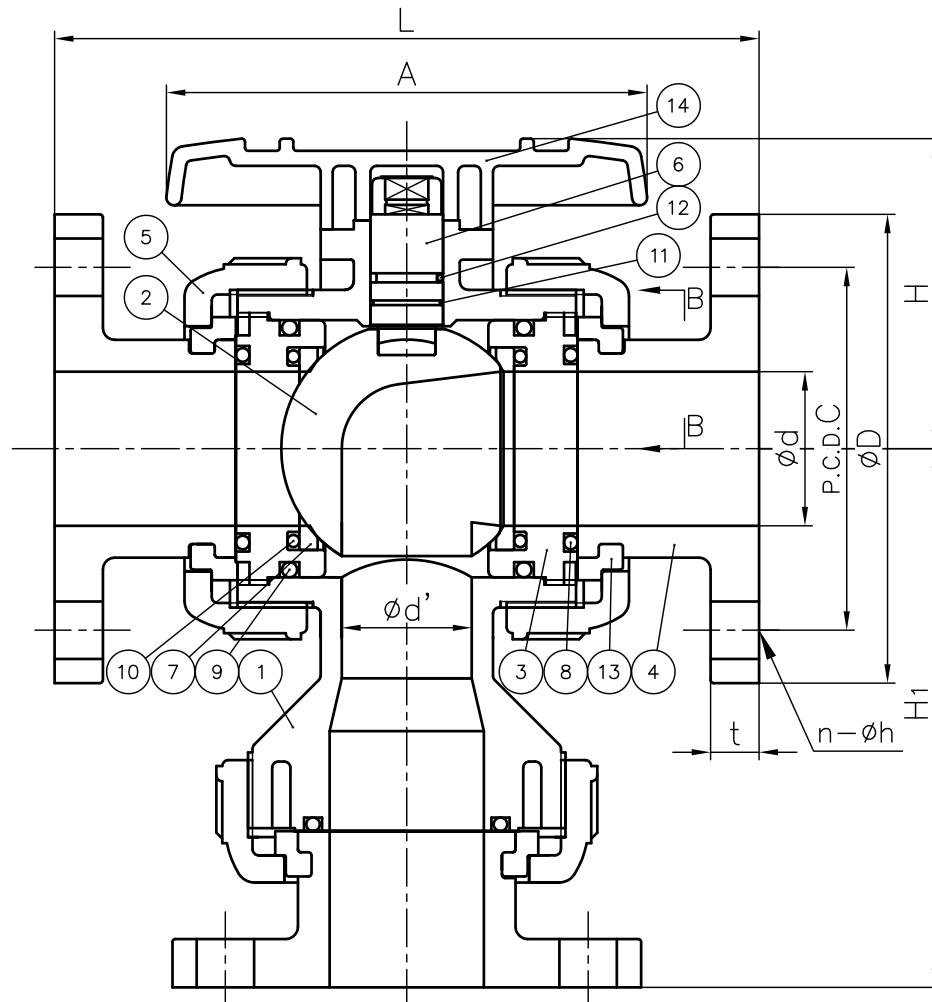
注記. 組立品の外観及び形状は、呼び径により本図と若干異なります。



65-100mm



フランジ形



部番	名称	個数	材質	備考
4a	リング	3	SUS304	C-PVC ボディキャップ 15~25mm ねじ込み形に使用
15	タッピンねじ (A)	1	SUS304	呼び径65~100mmに使用
14	ハンドル	1	ABS	
13	ストップリング	3	PVDF	フランジ形に使用
12	リング (E)	1		
11	リング (D)	1	□EPDM	
10	クッション	2	□FKM	呼び径65~100mmに使用
	リング (C)	2	□その他	呼び径15~50mmに使用
9	リング (B)	2		
8	リング (A)	3		
7	シート	2	PTFE	
6	ステム	1		
5	キャップナット	3	□U-PVC	
4	ボディキャップ	3	□C-PVC	
3	ユニオン	2	□PP	
2	ボール	1	□PVDF	
1	ボディ	1		

作図	大迫美和子	<b>旭有機材株式会社</b>
検図	河野宏幸	
承認	紙田幸一	
2013年5月22日	図面名称	三方ボールバルブ (23型) 組立図 JIS: フランジ形 (□JIS 5K, □JIS 10K), □ソケット形, □ねじ込み形 15mm (1/2") ~ 100mm (4")
尺度	~	
個別引合 No.		
納入先		図番 T3-M1003JJ