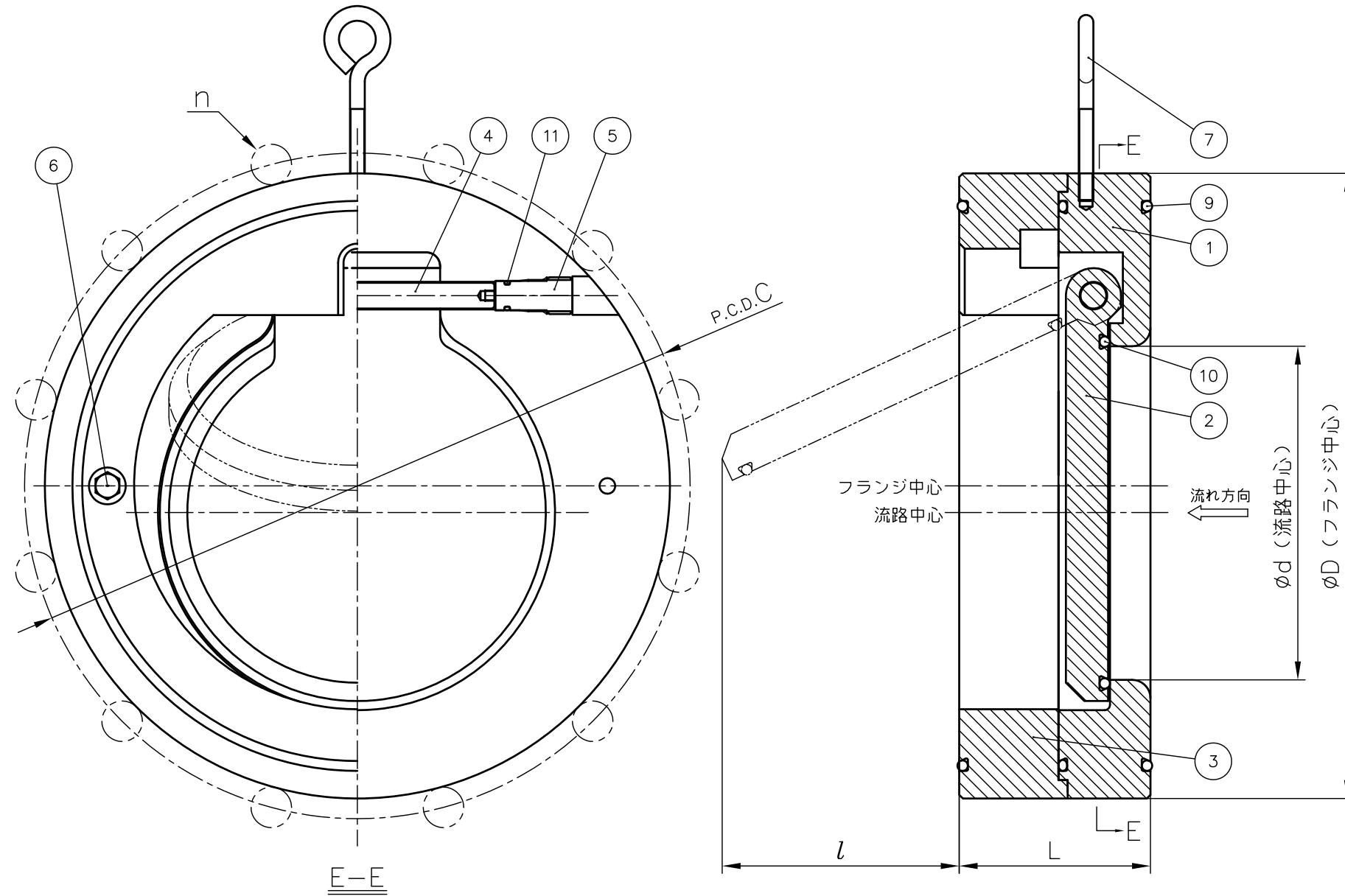
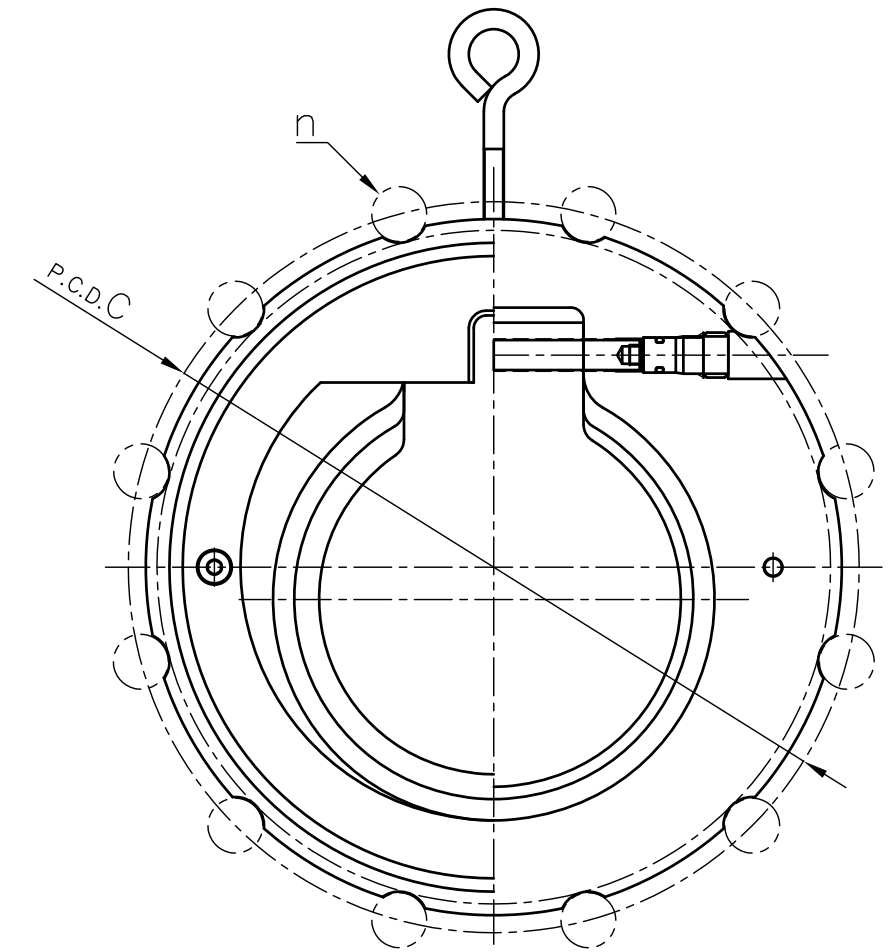


125^{mm} (5^{''}), 150^{mm} (6^{''}),
250^{mm} (10^{''}), 300^{mm} (12^{''})



80^{mm} (3^{''}), 100^{mm} (4^{''}), 200^{mm} (8^{''})



寸法表

単位: mm

| 呼び径 | | JIS 10K | | d | D | L | l |
|------------------|-----------------|---------|----|-----|-----|-----|-------|
| | | C | n | | | | |
| 80 ^{mm} | 3 ^{''} | 150 | 8 | 47 | 144 | 63 | 22.6 |
| 100 | 4 | 175 | 8 | 52 | 175 | 70 | 34.9 |
| 125 | 5 | 210 | 8 | 77 | 190 | 76 | 50.9 |
| 150 | 6 | 240 | 8 | 92 | 220 | 82 | 64.8 |
| 200 | 8 | 290 | 12 | 132 | 279 | 101 | 93.6 |
| 250 | 10 | 355 | 12 | 177 | 333 | 114 | 129.0 |
| 300 | 12 | 400 | 16 | 217 | 378 | 115 | 165.6 |

注記. 組立品の外観及び形状は、接続規格や呼び径により本図と若干異なります。

| 11 | Oリング (C) | 1 | | |
|----|----------|----|--------|---------|
| 10 | Oリング (B) | 1 | □ EPDM | |
| 9 | Oリング (A) | 3 | □ FKM | |
| 7 | アイボルト | 1 | SS400 | ユニクロメッキ |
| 6 | ボルト | 2 | U-PVC | |
| 5 | プラグ | 1 | | |
| 4 | シャフト | 1 | | |
| 3 | ストッパー | 1 | | |
| 2 | ディスク | 1 | | |
| 1 | ボディ | 1 | | |
| 部番 | 名称 | 個数 | | 材質 |

| | | |
|-------------|-------|---|
| 作図 | 山本 将久 | 旭有機材株式会社 |
| 検図 | 河野 宏幸 | |
| 承認 | 紙田 幸一 | |
| 2014年4月1日 | | ウエハーチェックバルブ 組立図 JIS 10K 80 ^{mm} (3 ^{''}) ~ 300 ^{mm} (12 ^{''}) |
| 尺度 | | |
| 個別引合 No. | | |
| 納入先 | | 図番 WC-60003JU |