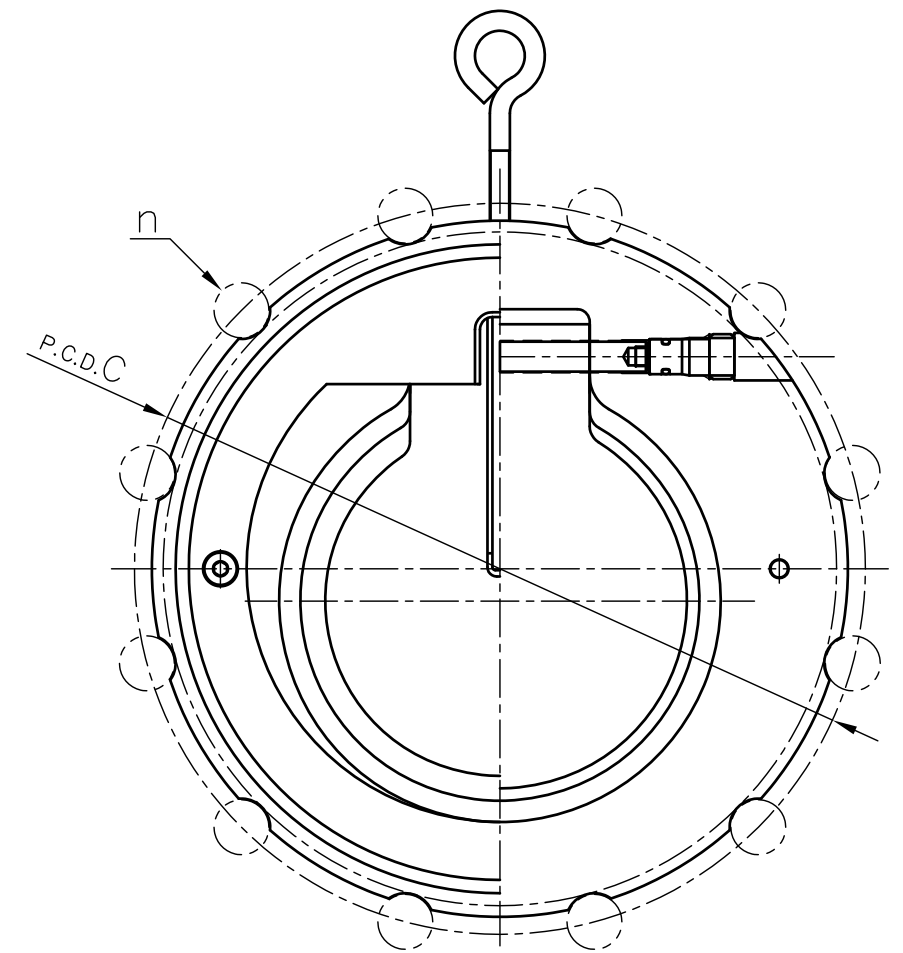
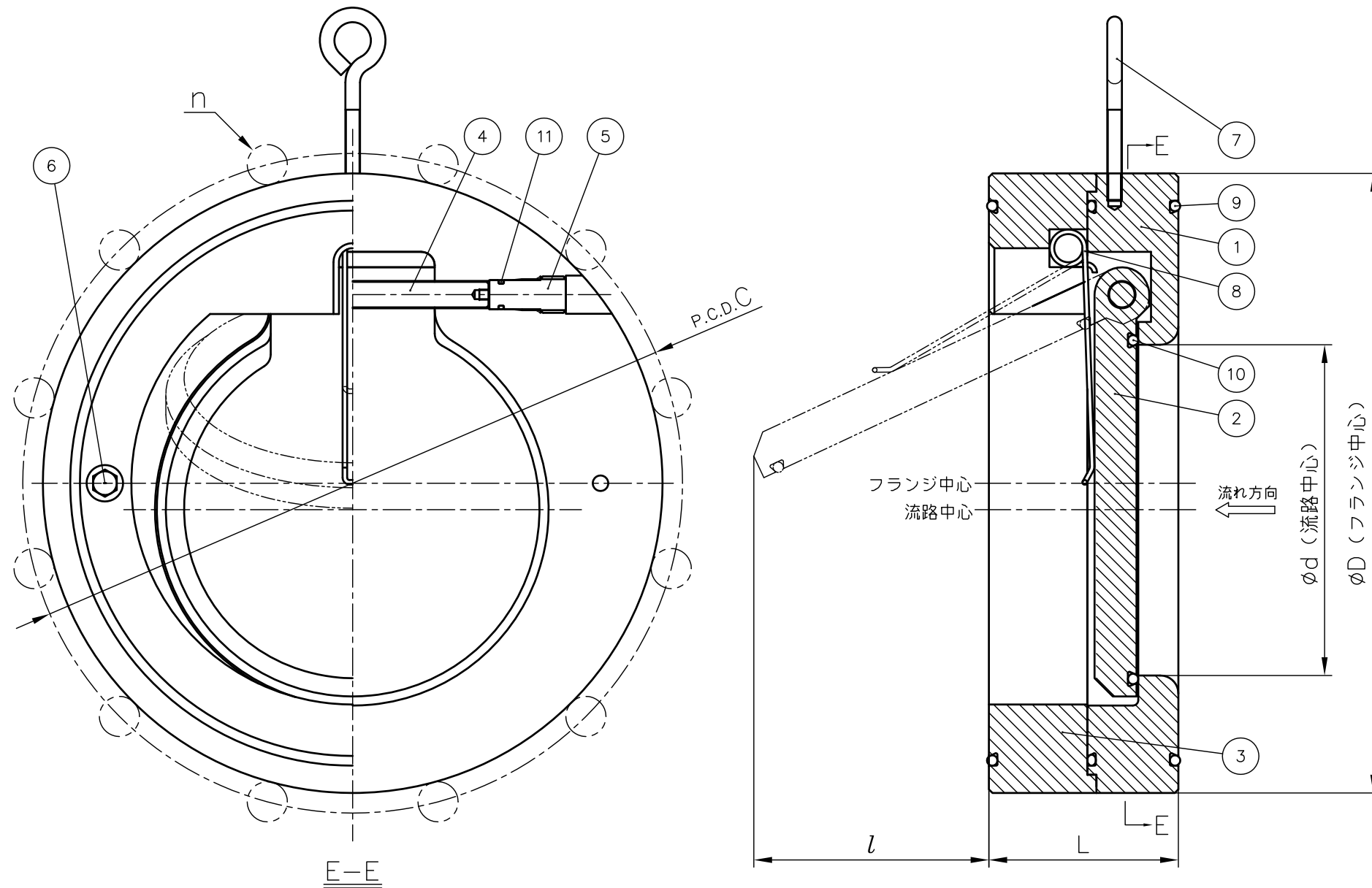


125mm (5"), 150mm (6"),
250mm (10"), 300mm (12")

80mm (3"), 100mm (4"), 200mm (8")



寸法表

単位: mm

呼び径		JIS 10K		d	D	L	l
		C	n				
80mm	3"	150	8	47	144	63	22.6
100	4	175	8	52	175	70	34.9
125	5	210	8	77	190	76	50.9
150	6	240	8	92	220	82	64.8
200	8	290	12	132	279	101	93.6
250	10	355	12	177	333	114	129.0
300	12	400	16	217	378	115	165.6

注記. 組立品の外観及び形状は、接続規格や呼び径により本図と若干異なります。

11	Oリング (C)	1		
10	Oリング (B)	1	□ EPDM	
9	Oリング (A)	3	□ FKM	
8	スプリング	1	SWP-B	ETFEコーティング
7	アイボルト	1	SS400	ユニクロメッキ
6	ボルト	2	U-PVC	
5	プラグ	1		
4	シャフト	1		
3	ストッパー	1		
2	ディスク	1		
1	ボディ	1		
部番	名称	個数	材質	備考

作図 山本将久
検図 河野宏幸
承認 紙田幸一

旭有機材株式会社

2014年4月1日	図面名称	ウエハーチェックバルブ 組立図 スプリング仕様 JIS 10K 80mm (3") ~ 300mm (12")
尺度		
個別引合 No.		
納入先	図番	WC-60004JJ