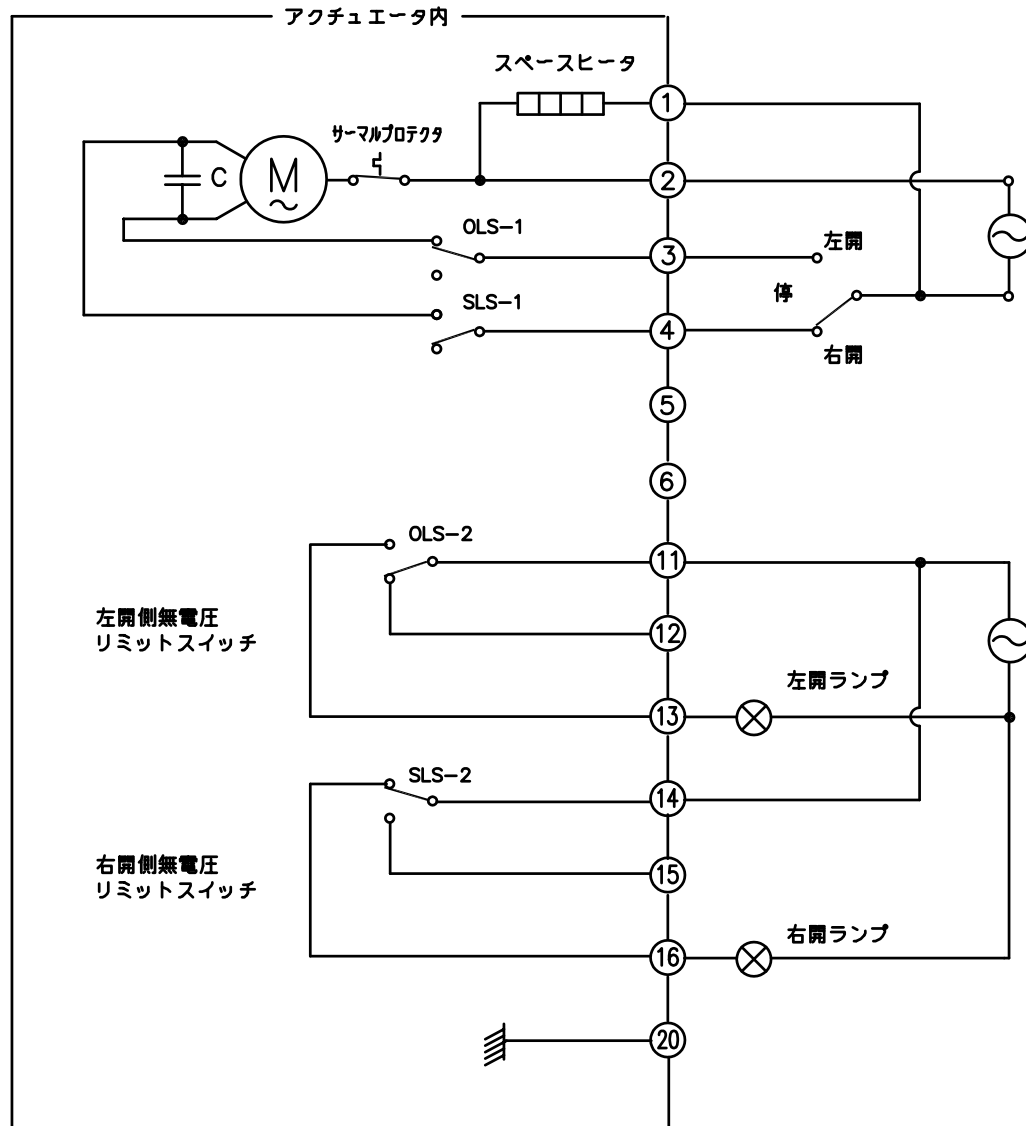


参考結線例

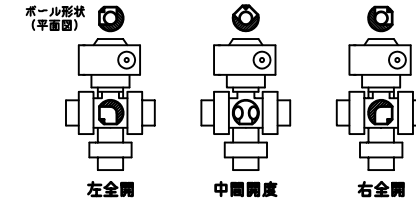


注記：配線図は、右開動作終了時を示しています。

使用電圧（単相）	周波数
<input type="checkbox"/> AC100V	<input type="checkbox"/> 50Hz
<input type="checkbox"/> AC110V	<input type="checkbox"/> 60Hz
<input type="checkbox"/> AC200V	
<input type="checkbox"/> AC220V	

オプション
<input type="checkbox"/> スタンダード
<input type="checkbox"/> スペースヒータ
<input type="checkbox"/> 無電圧リミットスイッチ

スイッチングチャート



SLS-1 右開 制限	右全開で OFF
SLS-2 右開 無電圧	右全開やや手前で ⑩-⑪間 ON
OLS-1 左開 制限	左全開で OFF
OLS-2 左開 無電圧	左全開やや手前で ⑩-⑪間 ON

<注意>

- 2台以上のアクチュエータを1つの切換えスイッチで開閉させると、廻り込み回路ができ誤作動しますので、1台ずつスイッチ（またはリレー-接点）を設けてください。
- 予備リミットスイッチによる全開・全閉信号は、バルブ全開・全閉の2~3%手前で出力します。この出力でバルブを停止させると、バルブが全開にならず洩れる場合がありますので、ご注意ください。
- 開閉予備リミットスイッチの接点容量は、AC250V-10A（最小0.1A）です。

作図	伊藤七海	旭有機材株式会社		
検図	岩本岳史			
承認	甲正健二			
2022年2月17日		アサヒAV 自動バルブ 配線図 三方ボールバルブ（ダブルポート） 電動式 T型 T-0 単相		
尺度				
個別引合 No.				
納入先		図番	WD-AE033CJ	