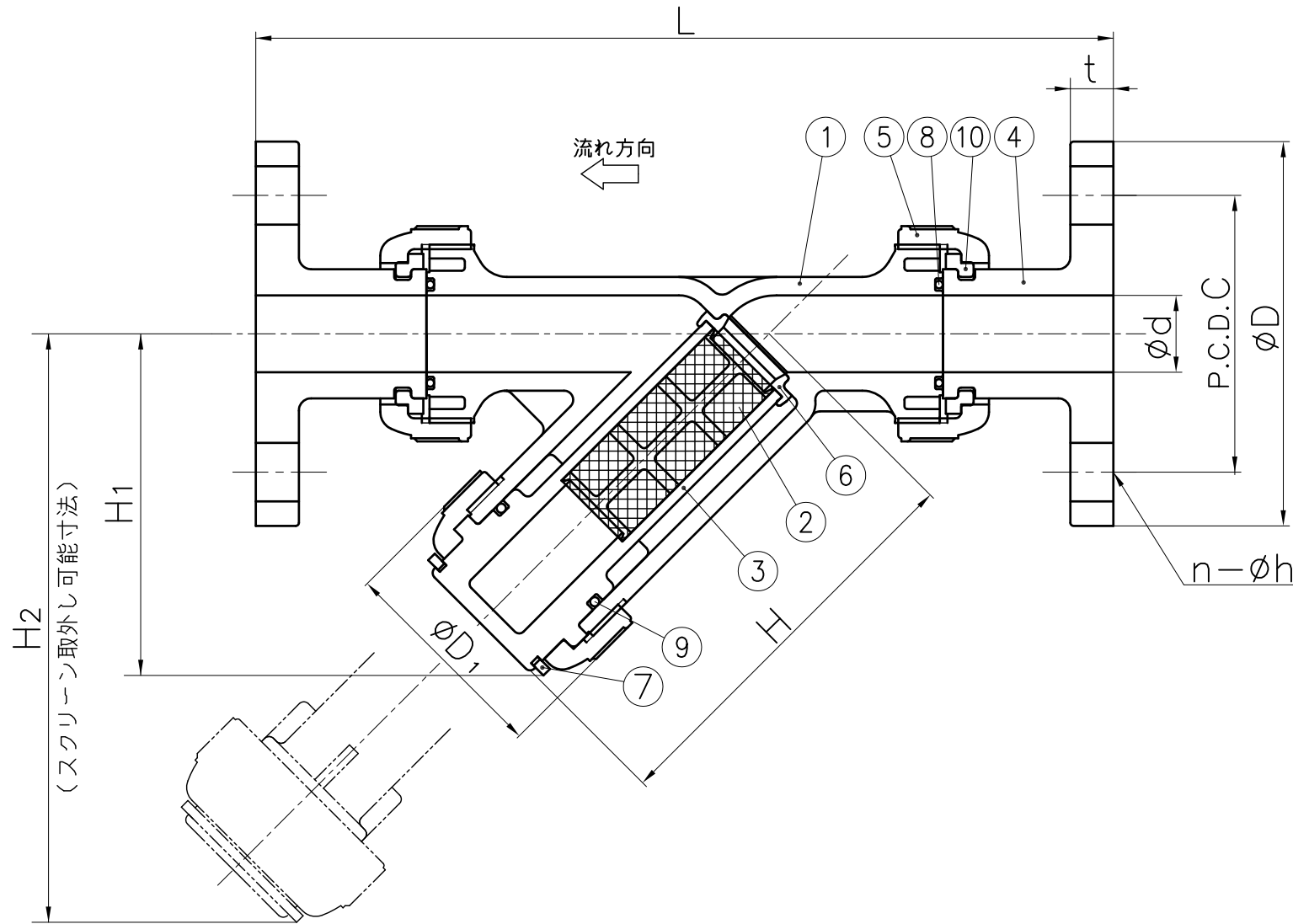


フランジ形



寸法表

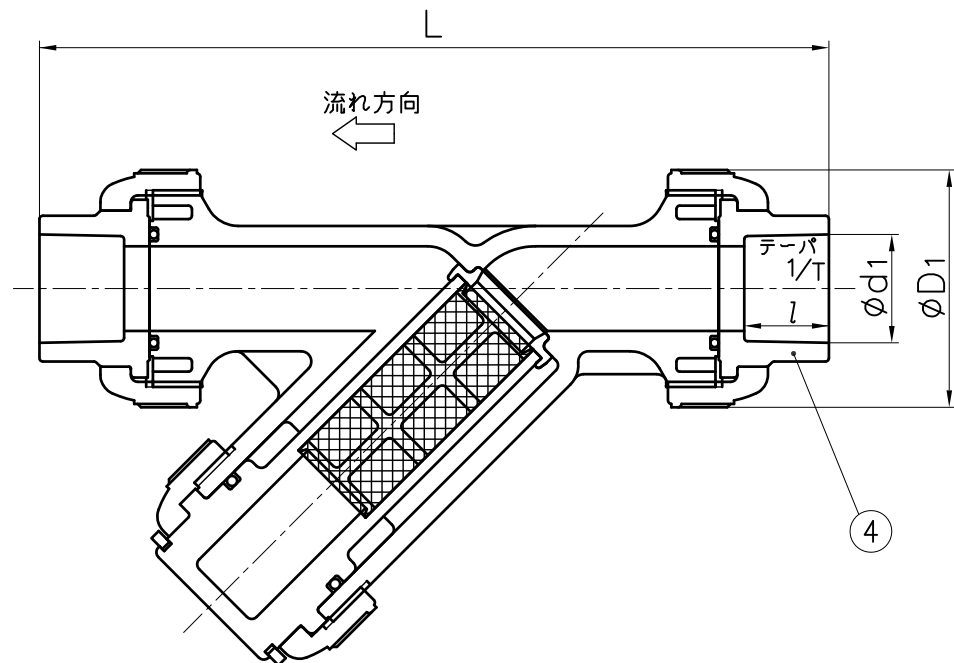
| 呼び径                   | フランジ形  |     |   |    |         |     |   |    |     |    |     |                |     |                |                |
|-----------------------|--------|-----|---|----|---------|-----|---|----|-----|----|-----|----------------|-----|----------------|----------------|
|                       | JIS 5K |     |   |    | JIS 10K |     |   |    | L   | t  | d   | D <sub>1</sub> | H   | H <sub>1</sub> | H <sub>2</sub> |
|                       | D      | C   | n | h  | D       | C   | n | h  |     |    |     |                |     |                |                |
| 15 <sup>mm</sup> 1/2" | 80     | 60  | 4 | 12 | 95      | 70  | 4 | 15 | 206 | 12 | 15  | 48             | 97  | 78             | 134            |
| 20 3/4                | 85     | 65  | 4 | 12 | 100     | 75  | 4 | 15 | 254 | 14 | 20  | 60             | 120 | 98             | 168            |
| 25 1                  | 95     | 75  | 4 | 12 | 125     | 90  | 4 | 19 | 280 | 14 | 25  | 70             | 133 | 111            | 189            |
| 32 1 1/4              | 115    | 90  | 4 | 15 | 135     | 100 | 4 | 19 | 336 | 16 | 40  | 100            | 177 | 149            | 256            |
| 40 1 1/2              | 120    | 95  | 4 | 15 | 140     | 105 | 4 | 19 | 336 | 16 | 40  | 100            | 177 | 149            | 256            |
| 50 2                  | 130    | 105 | 4 | 15 | 155     | 120 | 4 | 19 | 361 | 16 | 51  | 106            | 190 | 160            | 277            |
| 65 2 1/2              | 155    | 130 | 4 | 15 | 175     | 140 | 4 | 19 | 477 | 18 | 78  | 152            | 271 | 234            | 399            |
| 80 3                  | 180    | 145 | 4 | 19 | 185     | 150 | 8 | 19 | 477 | 18 | 78  | 152            | 271 | 234            | 399            |
| 100 4                 | 200    | 165 | 8 | 19 | 210     | 175 | 8 | 19 | 608 | 18 | 100 | 210            | 361 | 316            | 537            |

単位:mm

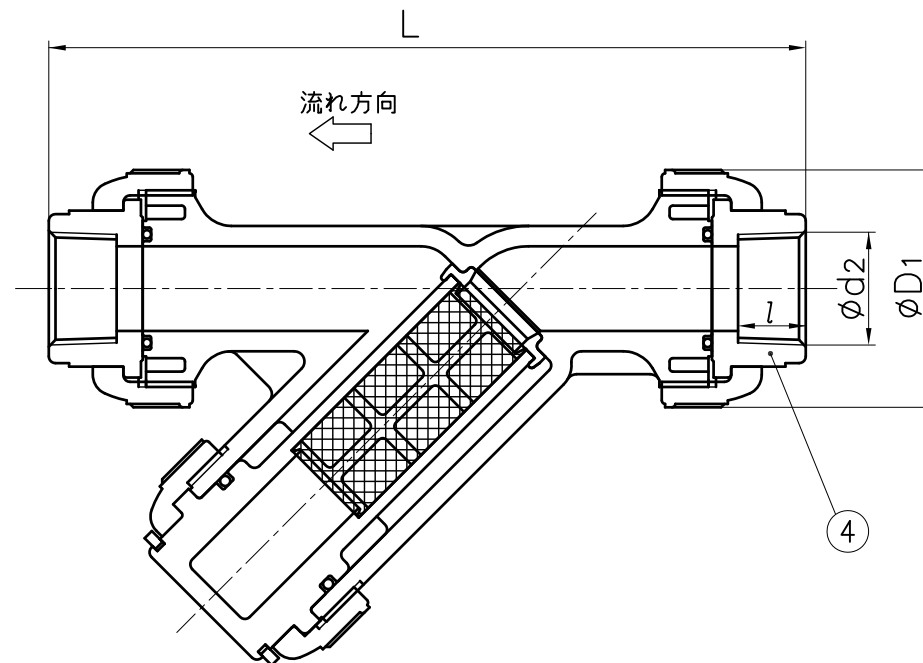
| 呼び径                   | ソケット形          |    |      |     | ねじ込み形          |    |     |
|-----------------------|----------------|----|------|-----|----------------|----|-----|
|                       | d <sub>1</sub> | l  | 1/T  | L   | d <sub>2</sub> | l  | L   |
| 15 <sup>mm</sup> 1/2" | 22.11          | 20 | 1/34 | 172 | Rc 1/2         | 15 | 165 |
| 20 3/4                | 26.13          | 24 | 1/34 | 210 | Rc 3/4         | 17 | 202 |
| 25 1                  | 32.16          | 27 | 1/34 | 238 | Rc 1           | 20 | 224 |
| 32 1 1/4              | 38.19          | 30 | 1/34 | 298 | Rc 1 1/4       | 22 | 287 |
| 40 1 1/2              | 48.21          | 37 | 1/37 | 313 | Rc 1 1/2       | 25 | 287 |
| 50 2                  | 60.25          | 42 | 1/37 | 346 | Rc 2           | 28 | 324 |
| 65 2 1/2              | 76.60          | 61 | 1/48 | 487 | Rc 2 1/2       | 32 | 436 |
| 80 3                  | 89.60          | 64 | 1/49 | 487 | Rc 3           | 35 | 436 |
| 100 4                 | 114.70         | 84 | 1/56 | 653 | Rc 4           | 45 | 596 |

注記: 組立品の外観及び形状は、呼び径により本図と若干異なります。

ソケット形



ねじ込み形



|    |                     |    |                 |  |
|----|---------------------|----|-----------------|--|
| 10 | ストップリング             | 2  | PVDF            | フランジ形に使用   |
| 9  | Oリング (B)            | 1  | □ EPDM<br>□ FKM |  |
| 8  | Oリング (A)            | 2  | □ その他 ( )       |  |
| 7  | 止め輪                 | 1  |                 | <sup>1)</sup> 透明   |
| 6  | スクリーン押さえ            | 1  |                 | <sup>2)</sup> □ 40メッシュ (標準)<br>□ 30メッシュ (特注)<br>□ 20メッシュ (特注)<br>□ 60メッシュ (特注) |
| 5  | キャップナット             | 3  |                 | 60メッシュの場合、U-PVC (20メッシュ)<br>+PVDC (60メッシュ)                                     |
| 4  | ボディキャップ             | 2  | U-PVC           |  |
| 3  | スクリーンサポート           | 1  |                 |  |
| 2  | スクリーン <sup>2)</sup> | 1  |                 |  |
| 1  | ボディ <sup>1)</sup>   | 1  |                 |  |
| 部番 | 名称                  | 個数 | 材質              | 備考   |

作成 検図 承認  
山下 岩本 尾崎

旭有機材株式会社

平成 21 年 9 月 29 日

自在型ストレーナー (Y形) 組立図  
JIS:フランジ形 (□ JIS 5K, □ JIS 10K)  
□ ソケット形, □ ねじ込み形  
15<sup>mm</sup> (1/2") ~ 100<sup>mm</sup> (4")

尺度  
個別引合 No.

図面名称

納入先

図番 YS-60003JJ