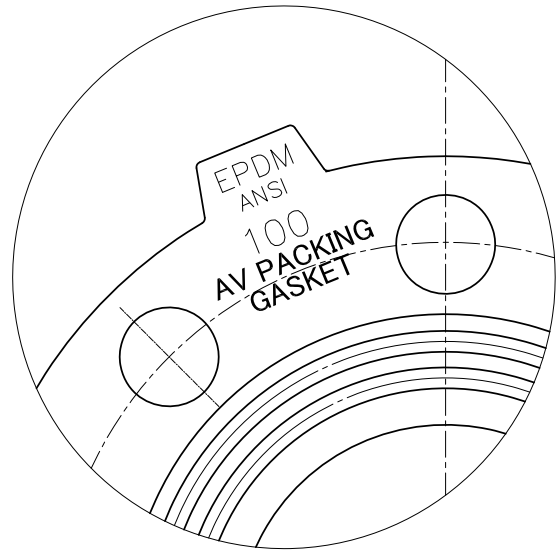


ANSI Class 150, DIN PN10の場合

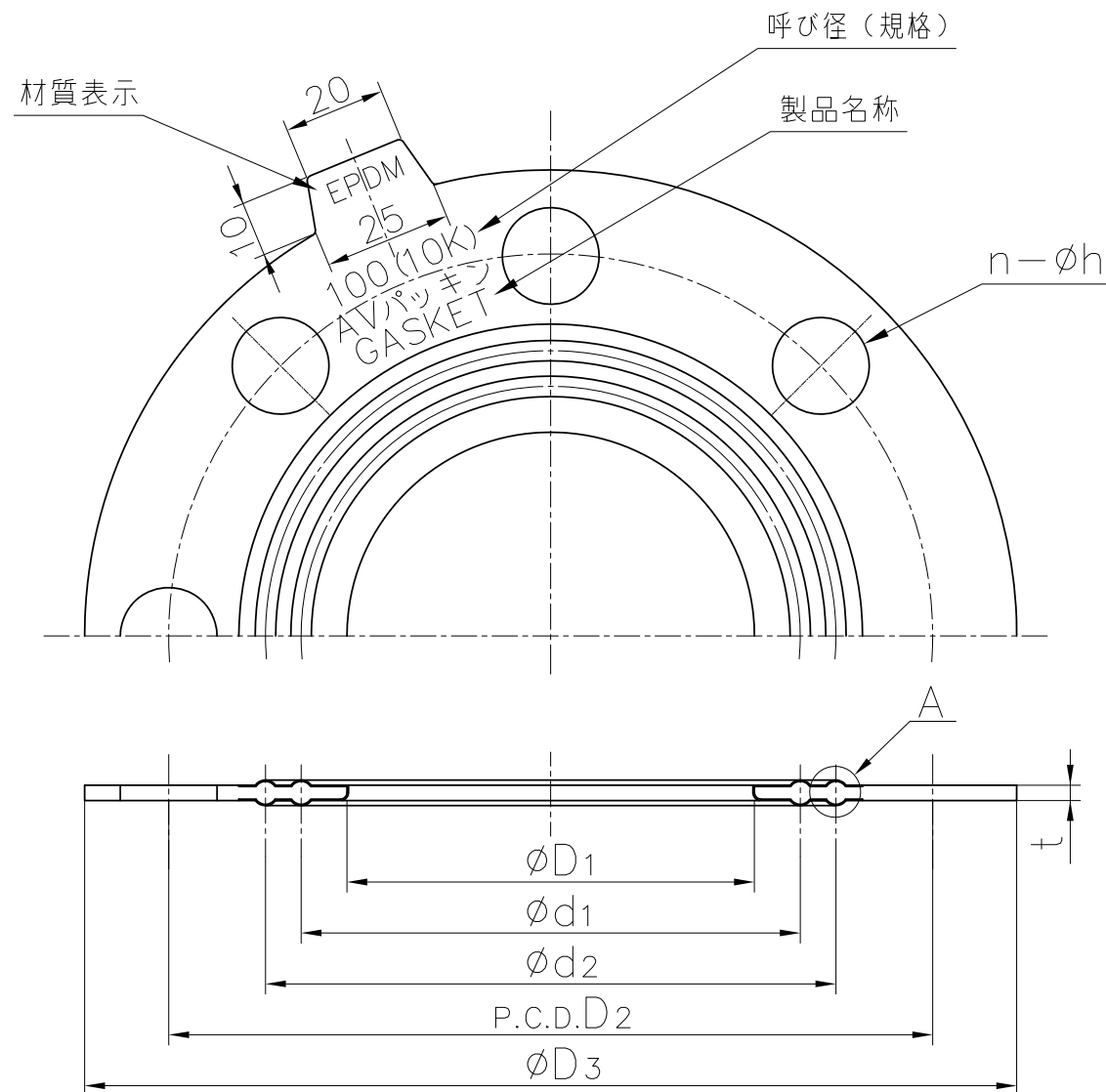


寸法表

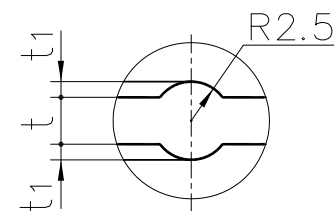
単位: mm

呼び径	D1	JIS 5K						ANSI Class 150						DIN PN10						t	t1
		D2	D3	n	h	d1	d2	D2	D3	n	h	d1	d2	D2	D3	n	h	d1	d2		
13mm 3/8"	15	55	73	4	12	22	34	-	-	-	-	-	-	-	-	-	-	-	-	3	0.5
15 1/2"	18	60	78	4	12	26	39	60.5	87	4	16	26	41	65	93	4	14	26	41	3	1
20 3/4"	22	65	83	4	12	30	44	70	96	4	16	32	47	75	103	4	14	32	47	3	1
25 1"	30	75	93	4	12	39	53	79.5	106	4	16	38	53	85	113	4	14	38	53	3	1
32 1 1/4"	37	90	113	4	15	45	60	89	115	4	16	50	65	100	138	4	18	50	65	3	1
40 1 1/2"	43	95	118	4	15	53	69	98.5	125	4	16	54	69	110	148	4	18	54	69	3	1
50 2"	54	105	128	4	15	64	79	120.5	150	4	19	68	83	125	163	4	18	68	83	3	1
65 2 1/2"	69	130	153	4	15	82	101	139.5	176	4	19	86	101	145	183	4	18	86	101	3	1
80 3"	80	145	178	4	19	93	112	152.5	189	4	19	98	112	160	198	8	18	98	112	3	1
100 4"	102	165	198	8	19	114	133	190.5	227	8	19	120	138	180	218	8	18	120	138	3	1
125 5"	127	200	233	8	19	142	165	216	252	8	22	145	166	210	248	8	18	145	166	3	1
150 6"	150	230	263	8	19	167	193	241.5	277	8	22	168	190	240	283	8	22	168	190	3	1
200 8"	198	280	318	8	23	215	240	298.5	341	8	22	216	247	295	338	8	22	216	247	3	1
250 10"	249	345	383	12	23	270	301	362	404	12	25	270	306	350	393	12	22	270	306	3	1
300 12"	300	390	428	12	23	318	349	432	481	12	25	324	352	400	443	12	22	324	352	3	1
350 14"	350	435	478	12	25	365	385	476	531	12	29	370	390	460	503	16	22	370	390	3	1.5

注記. パッキンの外観及び形状は、呼び径により本図と若干異なります。



A部詳細図



材質表示	
<input type="checkbox"/>	EPDM
<input type="checkbox"/>	FKM
<input type="checkbox"/>	FKM-F
<input type="checkbox"/>	FKM-C
<input type="checkbox"/>	その他 ()

AVパッキン		EPDM 他		備考
部番	名称	個数	材質	
作図	尾崎 栄子	旭有機材株式会社		
検図	河野 宏幸			
承認	紙田 幸一			
2015年1月16日		図面名称		AVパッキン 全面
尺度	~	□ JIS 5K,		
個別引合 No.		□ ANSI Class 150		
		□ DIN PN10		
納入先		図番	AV-60036CJ	△