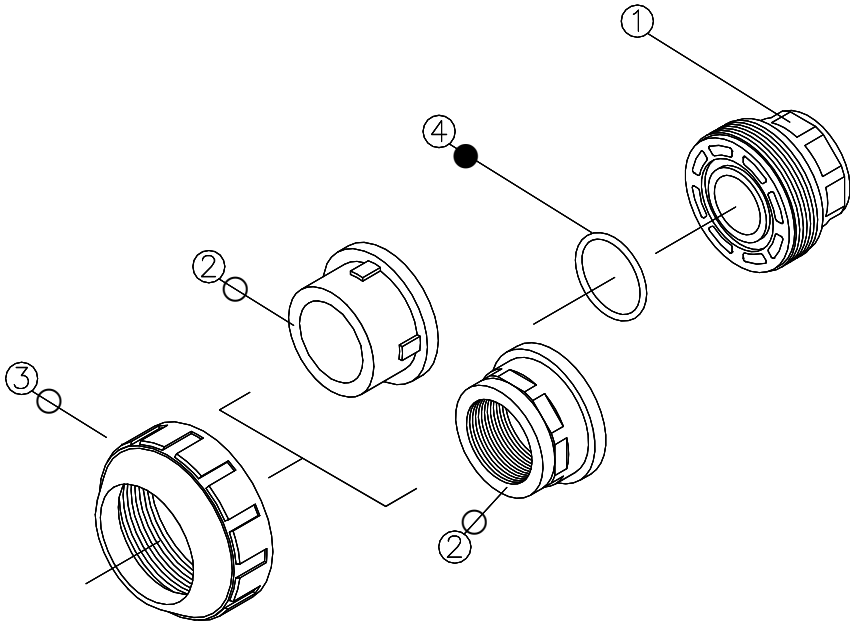


プレハブジョイント
(13~100mm)



チェック	セット名	部品名	数量	備考
<input type="checkbox"/>	● Oリング	④ Oリング	1	
<input type="checkbox"/>	○ ボディキャップセット	② ボディキャップ	1	ねじ込み形はU-PVCの15~50Aのみ。
		③ キャップナット	1	

注記 1. 弊社製品の部品交換以外の用途には使用しないで下さい。
2. ゴム類の部品は、冷暗所にて保管ください。