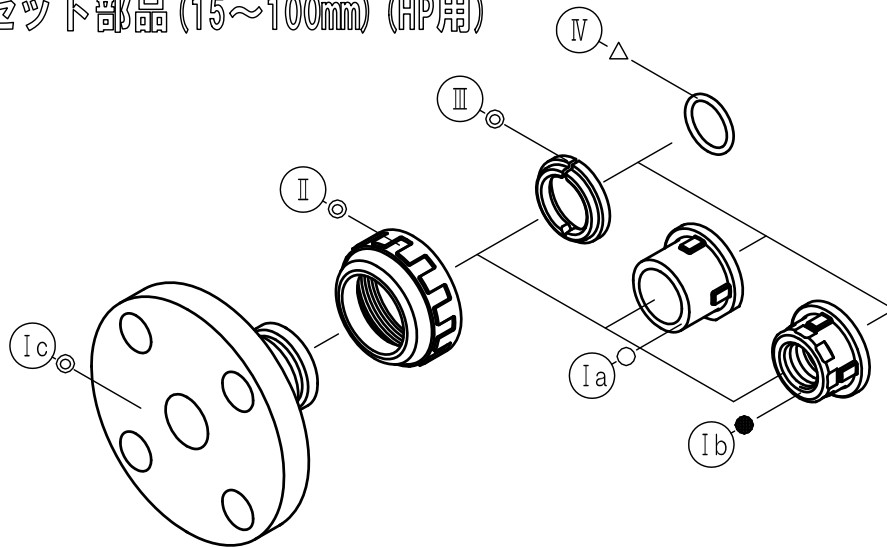


自在型用セット部品 (15~100mm) (HP用)

BS-061HP



【ボディキャップ互換性表 (材質: U-PVC、C-PVC)】

製品名称/呼び径 (mm)	15	20	25	30/32	40	50	65	75/80	100			
ボールバルブ21・21α型	A	A	A	A	A	A	A	A	A			
三方ボールバルブ23型				B		B	A					
自在型ストレーナー (Y形)												
自在ダイヤフラムバルブ14型												
自力式弁シリーズ												
伸縮継手							A	A	A			

【Oリング互換性表 (材質: EPDM、FKM)】

製品名称/呼び径 (mm)	15	20	25	30/32	40	50	65	75/80	100			
ボールバルブ21・21α型	A	A	A	A	A	A	A	A	A			
三方ボールバルブ23型				B		B	A					
自在型ストレーナー (Y形)												
自在ダイヤフラムバルブ14型												
自力式弁シリーズ												
伸縮継手							A	A	A			

- ※1. 互換性表内、A・Bは呼び径における互換性を示しております。
- ※2. 表内斜線部は対象となる製品ラインナップが無いことを示しております。
- ※3. フレハブジョイントはセット部品図【BS-036J】をご利用ください。
- ※4. ボールチェック用ボディキャップはセット部品図【BS-021J】をご利用ください。

チェック	セット名	部品名	数量	備考
<input type="checkbox"/>	○ 自在型用ボディキャップ	(Ia) ソケット形 (JIS)	1	材質: <input type="checkbox"/> U-PVC、 <input type="checkbox"/> C-PVC
<input type="checkbox"/>	● 自在型用ボディキャップ	(Ib) ねじ込み形 (Rcねじ)	1	材質: <input type="checkbox"/> U-PVC、 <input type="checkbox"/> C-PVC
<input type="checkbox"/>	◎ 自在型用 ボディキャップ/ナットセット	(Ic) フランジ形 (JIS10K)	1	材質: <input type="checkbox"/> U-PVC、 <input type="checkbox"/> C-PVC
		(II) キャップナット	1	
		(III) ストップリング	1	材質: PVDF
<input type="checkbox"/>	△ 自在型用Oリング	(IV) Oリング	1	材質: <input type="checkbox"/> EPDM、 <input type="checkbox"/> FKM

注記 1. 弊社製品の部品交換以外の用途には使用しないでください。
2. ゴム類の部品は、冷暗所にて保管ください。