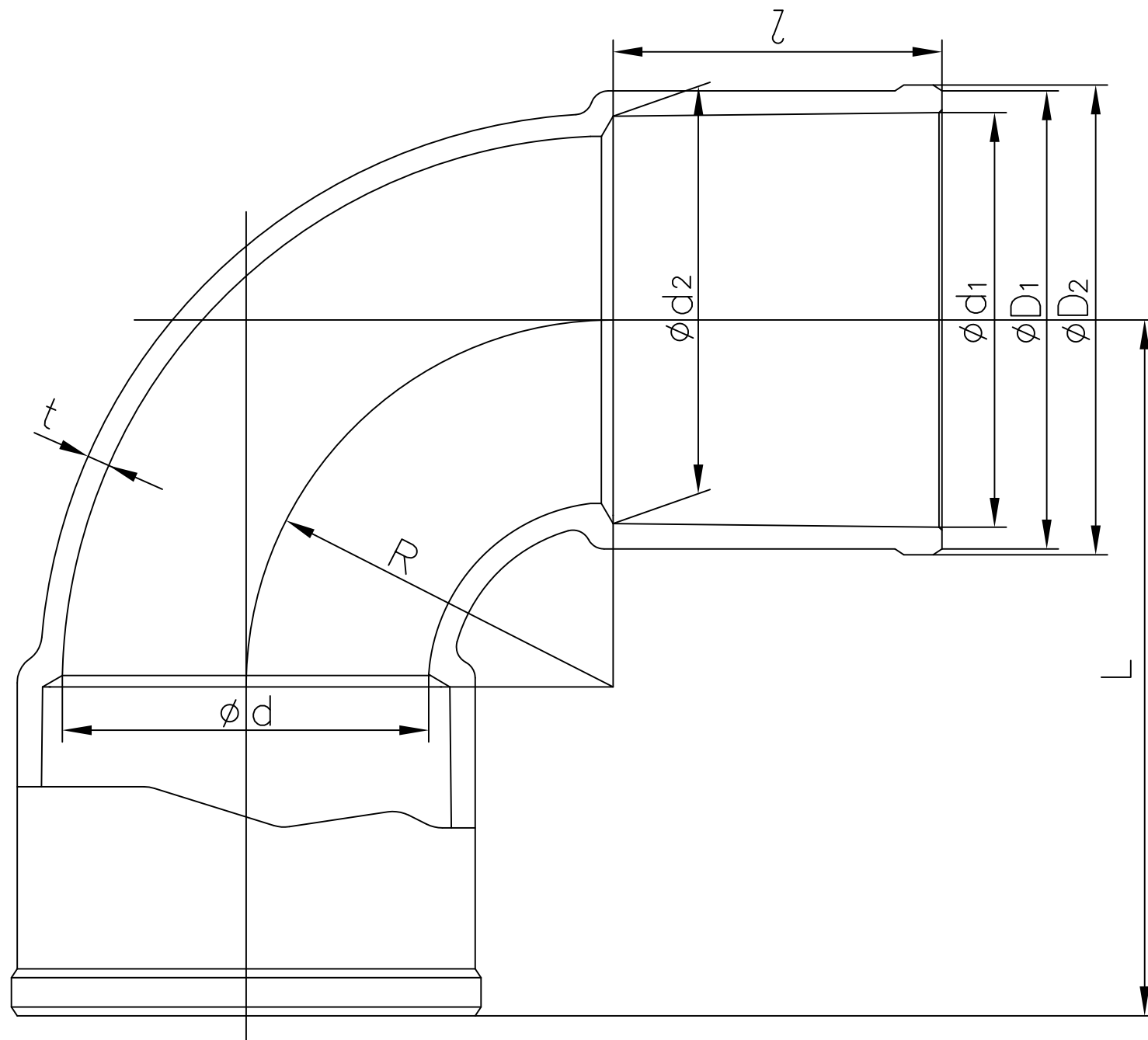


寸法表

単位：mm

呼び径		受口			D1	D2	d	t	L	R	U-PVC	HI-PVC	超純PVC
		d1	d2	ℓ							一般管用	耐衝撃用	超純用
75 ^{mm}	3"	89.80	88.13	72	101	104	78	6	137	65	○	—	—
100	4	115.00	112.89	92	129	132	100	7.3	172	80	○	—	—
125	5	141.20	138.71	112	156	160	125	7.7	237	125	○	—	—
150	6	166.50	163.39	140	185	189	148	9.8	260	120	○	—	—
200	8	217.00	214.10	145	240	244	196	15	341	196	○	○	○
250	10	268.20	265.00	155	293	298	247	16	402	247	○	○	○
300	12	318.70	315.88	155	337	341	298	10	395	240	○	○	○



AV規格

部番	名称		材質	個数	備考
作成	検図	承認	旭有機材株式会社		
佐藤	河野	尾崎			
平成22年11月1日		図面名称	アサヒ AV (TS式) 90° ベンド		
尺度	〜				
納入先	図番		FI-60113JJ	△	