

ダイヤフラムバルブ14型 電動式H型(15mm~100mm)

自動バルブ

ボディ材質

U-PVC
C-PVC
PP
PVDF

ダイヤフラム材質

PTFE
EPDM
FKM
バイフロン®C
バイフロン®F

接続規格

JIS 10K

使用電源

単相
AC100V
AC200V

標準装備

手動操作機構
スペースヒータ
無電圧リミットスイッチ
開度計



本製品を環境の悪い場所(沿岸地域や腐食性ガス雰囲気など)で使用する場合は、特殊塗装の対応も可能ですので、最寄りの営業所へご相談ください。

取扱説明書 No.H-A014

■ 特長

- 通常のON・OFFリミットスイッチの他に、二重安全用リミットスイッチを内蔵。無電圧リミットスイッチも標準装備しています。
- 大きな開度表示で一目瞭然。
- 通電前や停電時に手動操作ができるように手動操作機構が付いています。(六角レンチ(5mm)で操作できます。)

■ オプション

組み合わせNo.	1
スペースヒータ	●
無電圧リミットスイッチ	●

●は標準装備

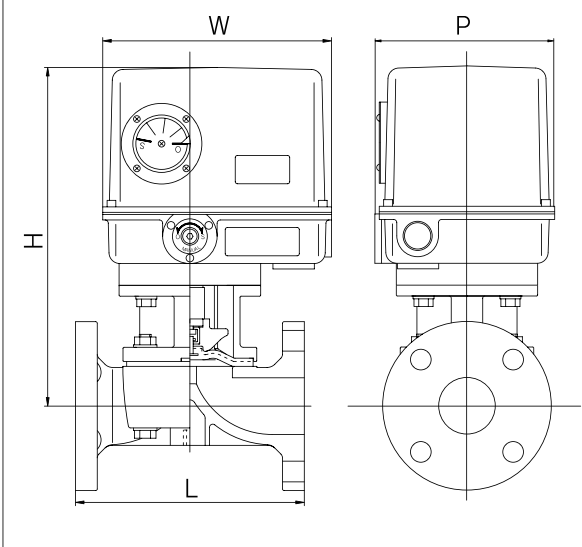
※ポテンショメータ仕様やポテンシオメータ(オプション)については、別途御相談ください。なお、ポテンシオメータの場合、無電圧リミットスイッチは付きません。

■ アクチュエータ仕様

適合呼び径(mm)	15	20	25	32	40	50	65	80	100
アクチュエータ型式	ED-11H					ED-21H			
開閉時間50/60Hz(秒)	20/16	24/20	43/36	51/43	38/32	47/39	56/47		
モータ定格出力(W)	20					60			
モータ起動電流(A)	100V	0.69/0.7					2.3/2.2		
50/60Hz	200V	0.3/0.3					1.15/1.1		
モータ定格電流(A)	100V	0.5/0.5					1.5/1.8		
50/60Hz	200V	0.25/0.25					0.8/0.8		
手動操作ハンドル回転数	21	25	44	50	76	94	112		
リミットスイッチ容量*	AC 250V 10A								
保護構造	JIS C 0920 防滴形								
ケーブルコネクタ呼び径	2-G 3/4								
モータ極数(P)	4								
モータ絶縁種別	E種								
モータ時間定格(分)	30								

*リミットスイッチを1mA~100mA、5~30Vで使用される場合は、最寄りの営業所へご相談ください。

■ 寸法図

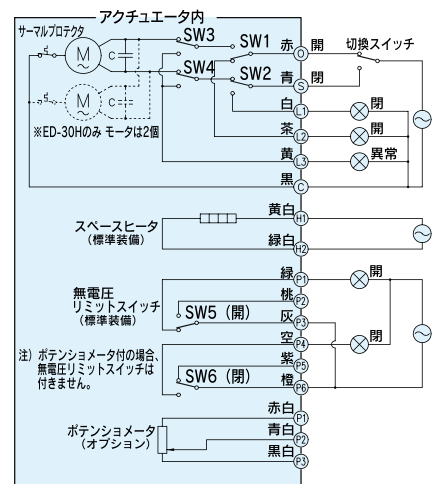


■ 配線図

参考結線例

スイッチングチャート

SW1 閉制限	閉	開	全開で OFF
SW3 閉二重安全	閉	開	全開オーバーランで OFF
SW5 開 無電圧	閉	開	全開やや手前で P1-P3間 ON
SW2 閉制限	閉	開	全開で OFF
SW4 閉二重安全	閉	開	全開オーバーランで OFF
SW6 開 無電圧	閉	開	全開やや手前で P4-P6間 ON



■ 寸法表

単位:mm

呼び径(mm)	15	20	25	32	40	50	65	80	100
L	110	120	130	142	180	210	250	280	340
H	284	286	291	294.5	302.2	311.2	371	388	418
W	210	210	210	210	210	210	240	240	240
P	164	164	164	164	164	164	184	184	184