

ダイヤフラムバルブ14型 エア式AN型(15mm~50mm)

ボディ材質

U-PVC
C-PVC
PP
PVDF

ダイヤフラム材質

PTFE
EPDM
FKM
バイフロン®C
バイフロン®F

接続規格

JIS 10K

作動方式

復動
逆作動
正作動

標準装備

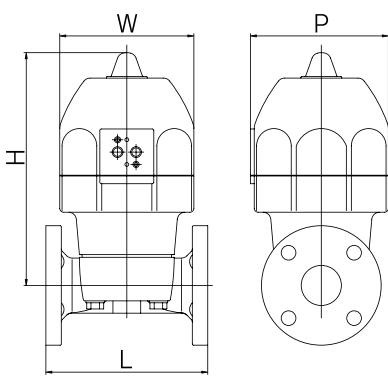
開度指示

オプション

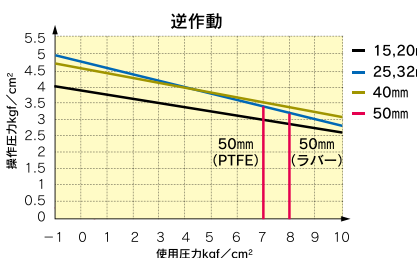
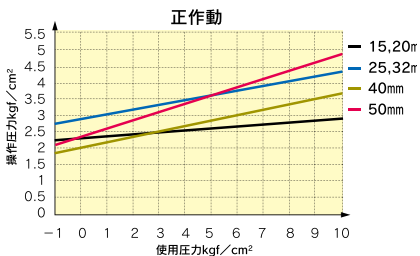
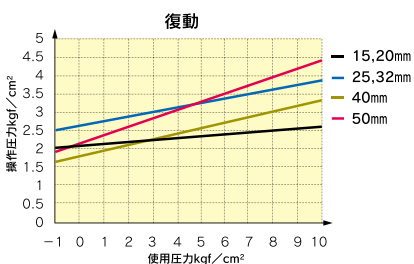
フィルタ付減圧弁
電磁弁
※専用スピードコントローラ/バイパスバルブを内蔵(NAMUR)
リミットスイッチ
スピードコントローラ
全開度調整機構
手動操作機構
※逆作動のみ
ポジションナ



■寸法図



■操作圧力と使用圧力の関係



■取扱説明書 No.H-A007

■特長

- 樹脂製アクチュエータですので軽量・コンパクトです。
- エア配管部に、「NAMUR」規格を採用しています。
- 各種オプションは着脱が簡単で、後付けが可能です。(ポジションナを除く)
- 全閉位置で調整可能なストッパ付きです。

■オプション

組み合わせNo.	1※4	2※4	3	4※4	5	6	7	8	9
電磁弁※1	○	—	—	○	○	—	○	—	—
フィルタ付減圧弁	—	—	—	○	—	—	○	—	○
スピードコントローラ※2	◎	○	—	◎	◎	◎	◎	—	—
リミットスイッチ※3	—	—	○	—	○	○	○	—	—
ポジションナ(電空、空空)	—	—	—	—	—	—	—	○	○

※1スピードコントローラ、バイパスバルブを内蔵しています。
 ※2◎は電磁弁専用型です。
 ※3リミットスイッチを1mA~100mA、5~30Vで使用される場合は、最寄りの営業所へご相談ください。
 ※4組合せNo. 1、2、4の場合のみ「全開度調整機構」「手動操作機構(逆作動のみ)」が供給可能です。

■アクチュエータ仕様【復動】

適合呼び径(mm)	15	20	25	32	40	50
アクチュエータ型式	AN-1DA		AN-2DA		AN-3DA	AN-4DA
操作圧力範囲MPa{kgf/cm ² }	0.4{4.1}~0.6{6.1}					
空気消費量Nℓ/開閉(操作圧0.4MPa時)	2.6	2.6	2.7	2.7	9.6	9.8
空気供給口径	Rc 1/4					

■アクチュエータ仕様【逆作動】

適合呼び径(mm)	15	20	25	32	40	50
アクチュエータ型式	AN-1AO		AN-2AO		AN-3AO	AN-4AO
操作圧力範囲MPa{kgf/cm ² }	0.4{4.1}~0.6{6.1}					
空気消費量Nℓ/開閉(操作圧0.4MPa時)	0.8	0.8	0.8	0.8	3.4	3.4
空気供給口径	Rc 1/4					

■アクチュエータ仕様【正作動】

適合呼び径(mm)	15	20	25	32	40	50
アクチュエータ型式	AN-1AS		AN-2AS		AN-3AS	AN-4AS
操作圧力範囲MPa{kgf/cm ² }	0.4{4.1}~0.6{6.1}					
空気消費量Nℓ/開閉(操作圧0.4MPa時)	1.8	1.8	1.9	1.9	6.1	6.3
空気供給口径	Rc 1/4					

■寸法表

単位:mm

呼び径(mm)	15	20	25	32	40	50
L	110	120	130	142	180	210
H	186	188	193	197	293	302
W	130	130	130	130	174	174
P	133	133	133	133	179	179

■使用上の注意

- ダイヤフラムバルブ用アクチュエータは、ダイヤフラムの上下作動を可能にするために、余剰エリアが吸排気する穴(吸排気穴)を設けています。(製品背面部)
- 作動状況によりダイヤフラムが万が一破損した場合、使用流体が吸排気穴より噴出する可能性がありますのでご注意ください。