

ダイヤフラムバルブ 15型・72型 エア式AV型 15型:125mm、150mm 72型:200mm、250mm

ボディ材質

U-PVC
PP
PVDF

ダイヤフラム材質

PTFE
EPDM
FKM

接続規格

JIS 10K
JIS 5K

作動方式

復動
逆作動
正作動

標準装備

開度指示
(ゲージバー)

オプション

フィルタ付減圧弁
電磁弁
リミットスイッチ
スピードコントローラ
ポジションナ



本製品を環境の悪い場所(沿岸地域や腐食性ガス雰囲気など)でご使用になる場合、特殊塗装の対応も可能ですので、最寄りの営業所へご相談ください。

取扱説明書 No.H-A017(15型) No.H-A036(72型)

■特長

●全閉位置で調整可能なストツパ付きです。

■オプション

組み合わせNo.	1	2	3	4	5	6	7	8	9	10	11	12	13
電磁弁※1)	○	—	—	○	○	○	—	○	○	○	○	—	—
フィルタ付減圧弁	—	—	—	○	—	—	—	○	○	—	○	—	○
スピードコントローラ	—	○	—	—	○	—	○	○	—	○	○	—	—
リミットスイッチ※2)	—	—	○	—	—	○	○	—	○	○	○	—	—
ポジションナ(電空、空空)	—	—	—	—	—	—	—	—	—	—	—	○	○

※1 スピードコントローラ、バイパスバルブを内蔵しています。

※2 リミットスイッチを1mA~100mA、5~30Vで使用される場合は、最寄りの営業所へご相談ください。

■アクチュエータ仕様【復動】

適合呼び径(mm)	※1 125	※1 150	※2 200	※2 250
アクチュエータ型式	—	—	—	—
操作圧力範囲MPa{kgf/cm ² }	0.4{4.1}~0.6{6.1}			
空気消費量Nℓ/開閉(操作圧0.4MPa時)	36.6	67.3	87.3	214
空気供給口径	Rc 1/4		Rc 3/8	

■アクチュエータ仕様【逆作動】

適合呼び径(mm)	※1 125	※1 150
アクチュエータ型式	—	—
操作圧力範囲MPa{kgf/cm ² }	0.4{4.1}~0.6{6.1}	
空気消費量Nℓ/開閉(操作圧0.4MPa時)	55.6	84.2
空気供給口径	Rc 1/4	

■アクチュエータ仕様【正作動】

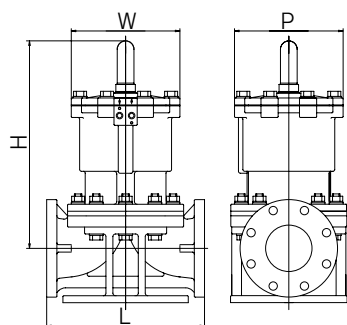
適合呼び径(mm)	※1 125	※1 150
アクチュエータ型式	—	—
操作圧力範囲MPa{kgf/cm ² }	0.4{4.1}~0.6{6.1}	
空気消費量Nℓ/開閉(操作圧0.4MPa時)	38.4	60.5
空気供給口径	Rc 1/4	

(注)※1 呼び径125mm・150mmのバルブ型式は15型となります。

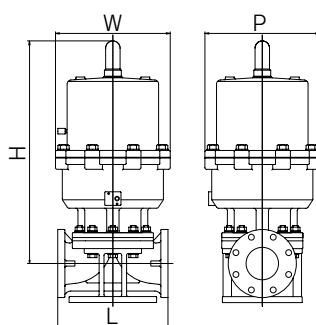
※2 呼び径200mm・250mmのバルブ型式は72型となります。

■寸法図

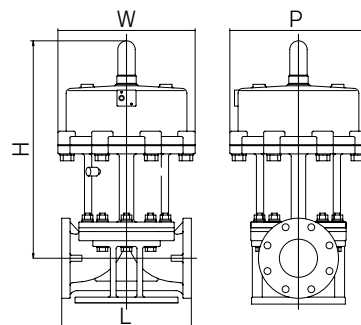
【復動】



【逆作動】



【正作動】



■寸法表

単位:mm

呼び径(mm)		※1 125	※1 150	※2 200	※2 250
共通	L	410	480	570	680
	H	508	566	742	890
復動	W	305	385	387.5	520
	P	302.5	387.5	385	520
逆作動	H	690	790	—	—
	W	455	520	—	—
正作動	P	455	520	—	—
	H	653	722	—	—
正作動	W	455	520	—	—
	P	455	520	—	—

■使用上の注意

- ダイヤフラムバルブ用アクチュエータは、ダイヤフラムの上下作動を可能にするために、余剰エリアが吸排気する穴(吸排気穴)を設けています。(製品背面部)
- 作動状況によりダイヤフラムが万が一破損した場合、使用流体が吸排気穴より噴出する可能性がありますのでご注意ください。