

# ボールバルブ21・21α型 電動式T型(15mm~50mm)

自動バルブ

|        |                                   |
|--------|-----------------------------------|
| ボディ材質  | U-PVC<br>C-PVC<br>PP<br>PVDF      |
| Oリング材質 | EPDM<br>FKM                       |
| 接続規格   | JIS 10K<br>JIS 5K<br>ねじ込み<br>ソケット |
| 使用電源   | 単相<br>AC100V<br>AC200V            |
| 標準装備   | 手動操作機構<br>無電圧リミットスイッチ<br>開度計      |
| オプション  | スペースヒータ<br>手動ハンドル                 |



## 取扱説明書 No.H-A053

### 特長

- 軽量コンパクトで高出力。
- アクチュエータの保護構造はIP65相当です。
- 手動操作機構が付いて六角レンチ(5mm)で操作可能です。オプションで手動ハンドルを取付けることができます。
- 取付台には耐候性の良い黒色の樹脂(PPG)を採用しました。
- 見やすい開度表示。

### オプション

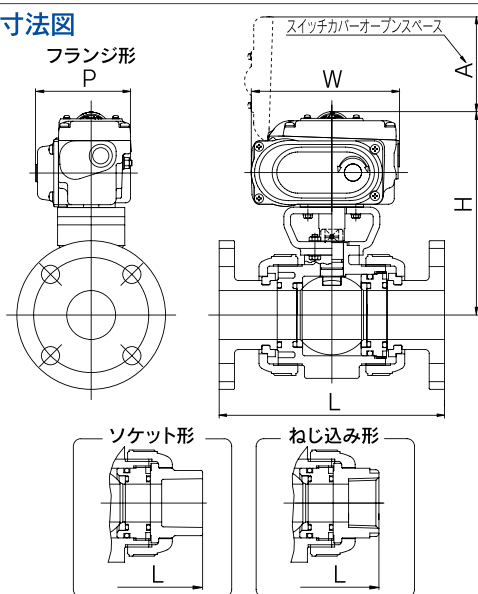
| 組み合わせNo. | 1 | 2 | 3 |
|----------|---|---|---|
| スペースヒータ  | ○ | — | ○ |
| 手動ハンドル   | — | ○ | ○ |

### アクチュエータ仕様

|                       |                     |           |
|-----------------------|---------------------|-----------|
| 適合呼び径(mm)             | 15~50               |           |
| アクチュエータ型式             | AOC-00              |           |
| 開閉時間50/60Hz(秒)        | 10/8                |           |
| モータ定格出力(W)            | 8                   |           |
| モータ起動電流(A)<br>50/60Hz | 100V                | 0.8/0.8   |
|                       | 110V                | 1.0/1.0   |
|                       | 200V                | 0.5/0.5   |
|                       | 220V                | 0.7/0.7   |
| モータ定格電流(A)<br>50/60Hz | 100V                | 0.4/0.4   |
|                       | 110V                | 0.5/0.5   |
|                       | 200V                | 0.25/0.25 |
|                       | 220V                | 0.3/0.3   |
| 手動操作ハンドル回転数           | 7.5                 |           |
| リミットスイッチ容量            | AC250V 5A(最小 0.1A)* |           |
| 保護構造                  | 保護等級5防噴流形(IP65相当)   |           |
| ケーブルコネクタ呼び径           | G1/2                |           |
| モータ極数(P)              | 4                   |           |
| モータ絶縁種別               | E種                  |           |
| モータ時間定格(分)            | 30                  |           |

\*この接点容量以下 (1mA~100mA、5~30V) の場合は、微小負荷対応になりますので最寄りの営業所へご相談ください。

### 寸法図

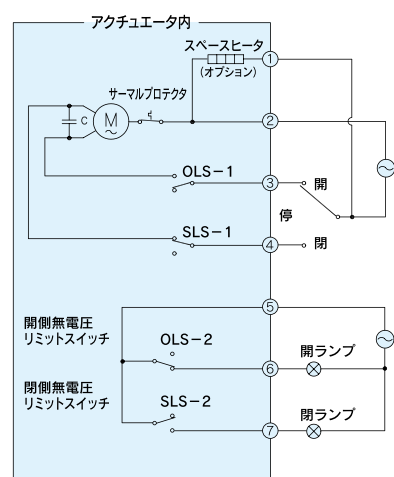


### 配線図

#### 参考結線例

#### スイッチングチャート

|             |                 |  |
|-------------|-----------------|--|
| 閉           | 開               |  |
| OLS-1 開 制限  | 全開で OFF         |  |
| OLS-2 開 無電圧 | 全開やや手前で ⑤-⑥間 ON |  |
| SLS-1 閉 制限  | 全開で OFF         |  |
| SLS-2 閉 無電圧 | 全開やや手前で ⑤-⑦間 ON |  |



### 寸法表

単位:mm

| 呼び径(mm)        |   | 15                          | 20  | 25  | 32  | 40  | 50  | 呼び径(mm) |    | 15  | 20    | 25    | 32    | 40    | 50    |       |
|----------------|---|-----------------------------|-----|-----|-----|-----|-----|---------|----|-----|-------|-------|-------|-------|-------|-------|
| フランジ形<br>ねじ込み形 | L | 共通                          | 143 | 172 | 187 | 190 | 212 | 234     | 共通 | H   | 169.5 | 176   | 183   | 192   | 200.5 | 212   |
|                |   | U-PVC,C-PVC<br>PP,PVDF(DIN) | 108 | 128 | 145 | 162 | 189 | 220     |    | W   | 154.5 | 154.5 | 154.5 | 154.5 | 154.5 | 154.5 |
| ソケット形          |   |                             |     |     |     |     |     |         | P  | 99  | 99    | 99    | 99    | 99    | 99    |       |
|                |   |                             |     |     |     |     |     |         | A  | 100 | 100   | 100   | 100   | 100   | 100   |       |