

# 三方ボールバルブ23型 電動式T型(15mm~100mm)

ボディ材質

U-PVC  
C-PVC  
PP  
PVDF

Oリング材質

EPDM  
FKM

接続規格

JIS 10K  
JIS 5K  
ねじ込み  
ソケット

使用電源

単相  
AC100V  
AC200V

標準装備

手動操作機構  
スペースヒータ\*1  
無電圧リミットスイッチ  
開度計

オプション

15mm~50mm  
スペースヒータ  
手動ハンドル  
65mm~80mm  
ポテンシオメータ  
電圧ポジショナ  
無電圧中間リミットスイッチ  
スピードコントローラ

\*1) 80mm~100mmのみ標準装備



※三方向の完全閉止はできません。  
(ボール形状=ダブルLポート)  
※完全閉止が必要な場合はご相談ください。

取扱説明書 No.H-A054

■特長

- 軽量コンパクトで高出力。
- アクチュエータの保護構造はIP65相当です。
- 手動操作機構が付いて六角レンチ(5mm)で操作可能です。
- 取付台には耐候性の良い黒色の樹脂(PPG)を採用しました。
- 見やすい開度表示。

■オプション

15mm~50mm

組み合わせNo.	1	2	3
スペースヒータ	○	—	○
手動ハンドル	—	○	○

65mm ~ 100mm

組み合わせNo.	1	2	3	4	5	6	7
スペースヒータ	●	●	○	●	○	●	○
無電圧リミットスイッチ	●	●	●	—	●	—	●
ポテンシオメータ	—	○	—	—	—	○	○
電圧ポジショナ	—	—	○	—	—	—	—
無電圧中間リミットスイッチ	—	—	—	○	—	○	—
スピードコントローラ	—	—	—	—	○	—	○

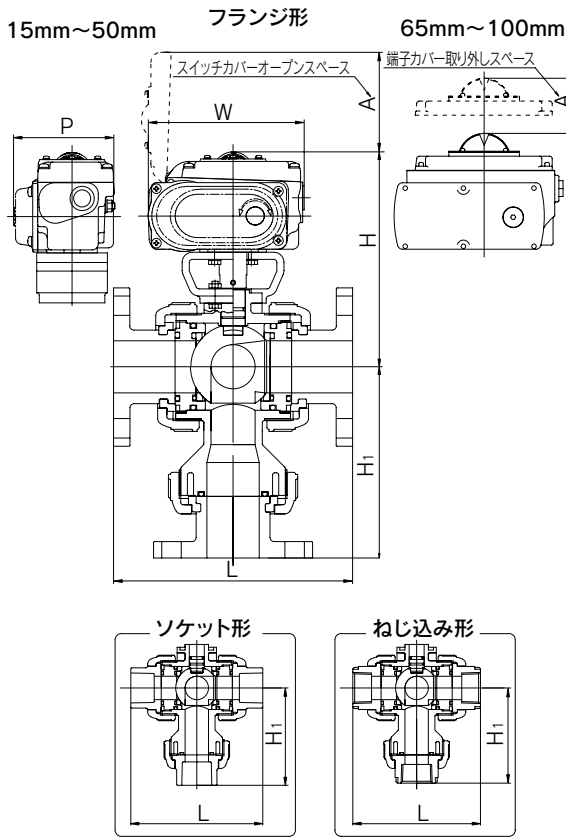
●は標準装備

■アクチュエータ仕様

適合呼び径(mm)	15~50	65~100
アクチュエータ型式	AOC-00	AOC-0
開閉時間50/60Hz(秒)	10/8	25/20
モータ定格出力(W)	8	8
モータ起動電流(A) 50/60Hz	100V	0.8/0.8
	110V	1.0/1.0
	200V	0.5/0.5
	220V	0.7/0.7
モータ定格電流(A) 50/60Hz	100V	0.4/0.4
	110V	0.5/0.5
	200V	0.25/0.25
	220V	0.3/0.3
手動操作ハンドル回転数	7.5	6.7
リミットスイッチ容量*	AC 250V 5A	AC 250V 10A
保護構造	保護等級5防噴流形(IP65相当)	
ケーブルコネクタ呼び径	G1/2	
モータ極数(P)	4	
モータ絶縁種別	E種	
モータ時間定格(分)	30	

※リミットスイッチを1mA~100mA、5~30Vで使用される場合は、最寄りの営業所へご相談ください。

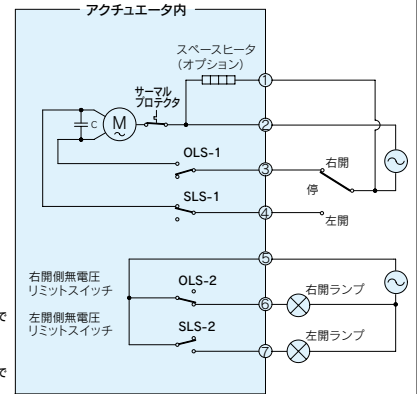
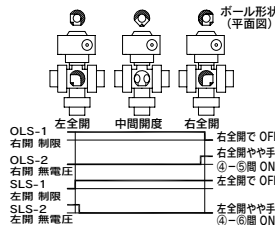
## ■寸法図



## ■配線図 15mm~50mm

### 参考結線例

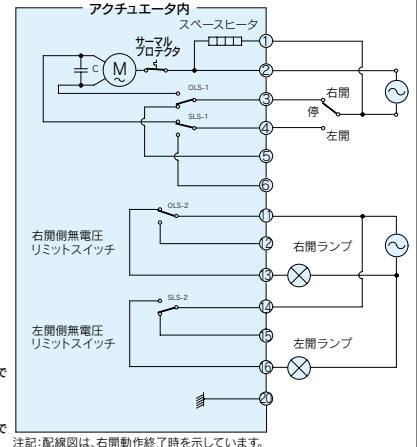
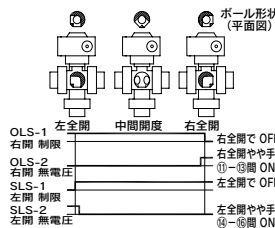
#### スイッチングチャート



## ■配線図 65mm~100mm

### 参考結線例

#### スイッチングチャート



## ■寸法表

単位:mm

呼び径(mm)		15	20	25	32	40	50	65	80	100	
共通	H	169.5	176	183	200.5	200.5	212	289	289	327	
	W	154.5	154.5	154.5	154.5	154.5	154.5	202	202	202	
	P	99	99	99	99	99	99	138.8	138.8	138.8	
	A	100	100	100	100	100	100	100	100	100	
呼び径(mm)		15	20	25	32	40	50	65	80	100	
フランジ形	L	143	172	187	212	212	234	304	304	372	
	H <sub>1</sub>	94	115	133	165	165	187	256	256	305	
ソケット形	L	PVC、C-PVC	108	128	145	174	189	220	316	316	418
		PP(DIN)	99	114	123	148	148	176	256	251	310
		PVDF(DIN)	99	114	123	148	148	176	256	251	310
	H <sub>1</sub>	PVC C-PVC	77	93	112	146.5	154	180	261	261	328
		PP(DIN)	71	83	100	131	131	154	227	224	279
		PVDF(DIN)	71	83	100	131	131	154	227	224	279
ねじ込み形	L	102	120	131	163	163	197	264	264	360	
	H <sub>1</sub>	74	89	105	141	141	168	235	235	299	