

## ボールバルブ 21・21α型 エア式AA型(15mm~50mm)

### 取扱説明書 No.H-A003

#### 特長

- 樹脂製アクチュエータですので軽量・コンパクトです。
- エア配管部に「NAMUR」規格を採用しています。
- 耐候性の良い樹脂であるPPG(黒色)を取付台として採用しました。

#### オプション

組み合わせNo.	1	2	3	4	5	6	7
電磁弁※1	○	—	—	○	○	—	○
フィルタ付減圧弁	—	—	—	○	—	—	○
スピードコントローラ	◎	○	—	◎	◎	○	◎
リミットスイッチ※2	—	—	○	—	○	○	○

◎は電磁弁専用型です。  
 ※1スピードコントローラ、バイパスバルブを内蔵しています。  
 ※2リミットスイッチを1mA~100mA、5~30Vで使用される場合は、最寄りの営業所へご相談ください。

#### アクチュエータ仕様【復動】

適合呼び径(mm)	15~32	40~50
アクチュエータ型式	PPW	PP00
操作圧力範囲MPa{kgf/cm <sup>2</sup> }	0.4{4.1}~0.6{6.1}	
空気消費量Nℓ/開閉(操作圧0.4MPa時)	0.6	1.3
空気供給口径	Rc 1/4	

#### アクチュエータ仕様【逆・正作動】

適合呼び径(mm)	15~32	40~50
アクチュエータ型式	PP00S	PP10S
操作圧力範囲MPa{kgf/cm <sup>2</sup> }	0.4{4.1}~0.6{6.1}	
空気消費量Nℓ/開閉(操作圧0.4MPa時)	0.7	1.7
空気供給口径	Rc 1/4	

#### ボディ材質

U-PVC  
C-PVC  
PP  
PVDF

#### Oリング材質

EPDM  
FKM

#### 接続規格

JIS 10K  
JIS 5K  
ねじ込み  
ソケット

#### 作動方式

復動  
逆作動  
正作動

#### 標準装備

#### 開度指示

#### オプション

フィルタ付減圧弁  
電磁弁  
※専用スピードコントローラ/バイパスバルブを内蔵  
リミットスイッチ  
スピードコントローラ



(写真は逆作動)



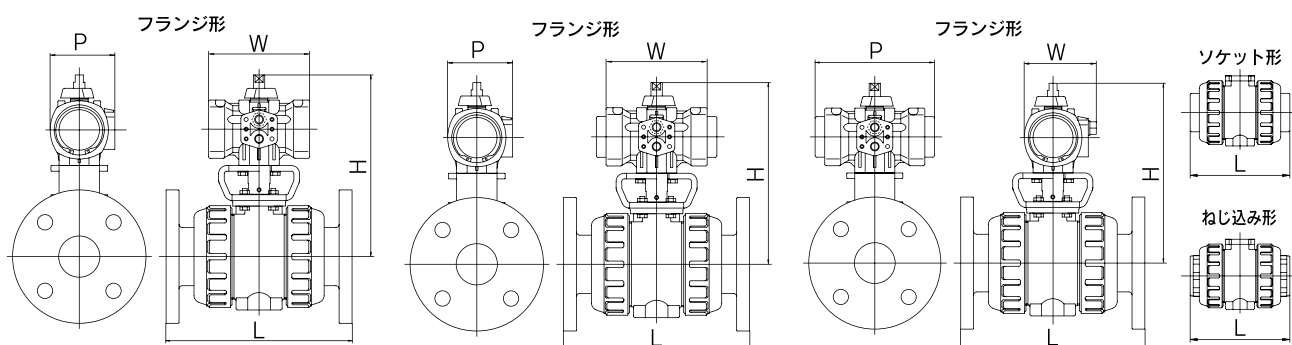
(写真は復動)

#### 寸法図

##### 【復動】

##### 【逆作動】

##### 【正作動】



#### 寸法表

単位:mm

呼び径(mm)		15	20	25	32	40	50
フランジ形	U-PVC,C-PVC	143	172	187	190	212	234
	PP	143	172	187	190	212	234
	PVDF	143	172	187	190	212	234
ソケット形	U-PVC,C-PVC	108	128	145	162	189	220
	PP,PVDF(DIN)	99	113	123	139	149	176
	U-PVC,C-PVC	102	120	131	150	163	197
ねじ込み形	U-PVC,C-PVC	102	120	131	150	163	197
	PP	102	120	131	150	163	197
	PVDF	102	120	131	150	163	197

呼び径(mm)		15	20	25	32	40	50
復動	H	155	162	169	178	211	223
	W	107	107	107	107	125	125
	P	69	69	69	69	80	80
逆作動	H	180	187	194	203	229	241
	W	155	155	155	155	230	230
	P	89	89	89	89	111	111
正作動	H	180	187	194	203	229	241
	W	89	89	89	89	111	111
	P	155	155	155	155	230	230